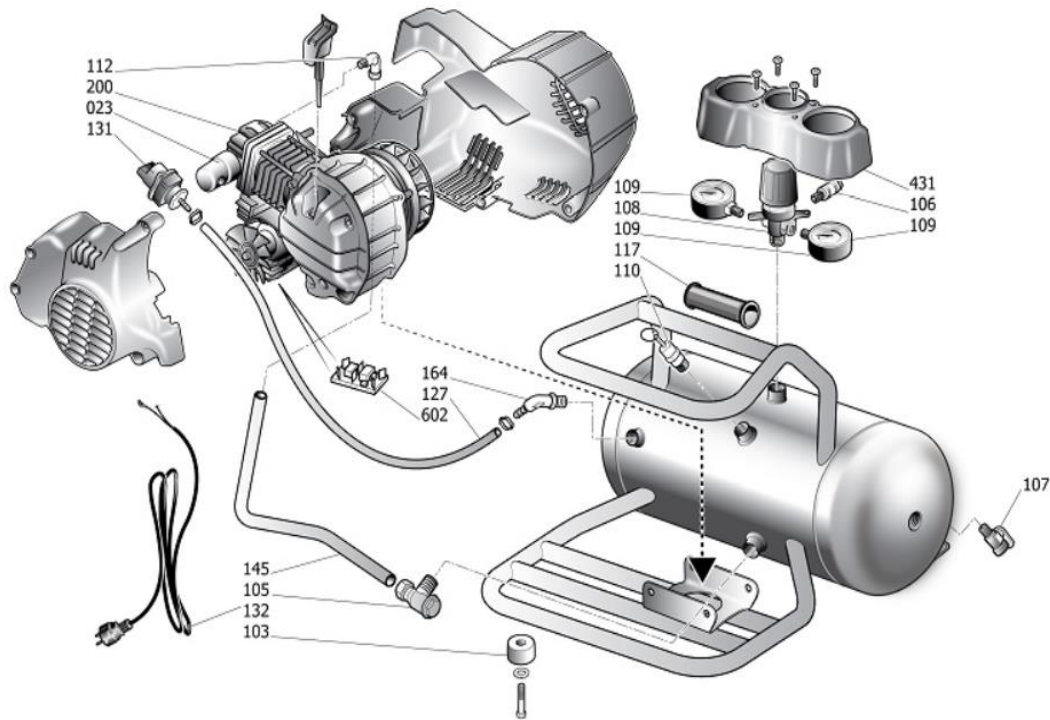


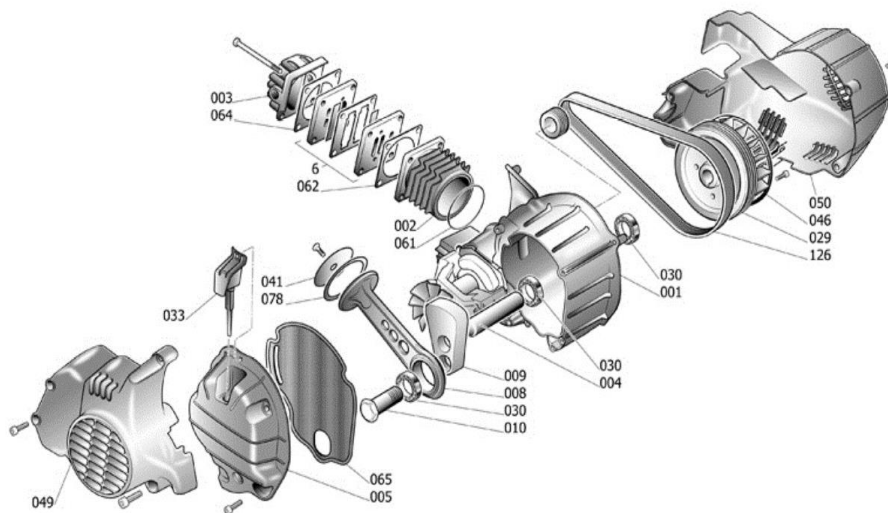
	<b>HY227/10/5</b>	<b>HY0000A</b>
<b>VUE ECLATEE SAV</b>		



N°	DESIGNATION	QTE	REFERENCES	DISPONIBILITES
23	FILTRE A AIR 425535		9054016	OUI
103	PIVOTING WHEEL/FOOT		9038929	0
105	CLAPET DE RETENUE		9048119	0
106	ROBINET DE LIGNE		9047087	0
107	ROBINET PURGE CONDESTATS		9047078	0
108	REDUCTEUR DE PRESSION HY227/10/50V		9051219	OUI
109	MANOMETRE HY227/10/50V		9052202	OUI
109	MANOMETRE HY227/10/50V		9052203	OUI
110	SOUPAPE DE SURETE		9049152	0
117	MOLETTE		9038686	0
127	RUBBER HOSE (ITALY) PAH-ROHS		9045670	0
131	PRESSOSTAT COMPLET		9063274	OUI
132	CABLE ALIMENTATION		9065343	0
138	FASCETTA		9050698	0
145	TUYAU DE REFOULEMENT		9043707	0
164	FITTING BARB 90° 1/4" 6 LONG R		9417577	0
200	BLOC		HY0000A	0
431	PLASTIQUE PROTECT MANO HY227/10/50V		9069035	OUI
602	CONTROLEUR ELECTRONIQUE		9064886	0

NB : dernière version commercialisée. Si votre produit est différent, veuillez nous contacter pour obtenir la vue éclatée du modèle précédent

	<b>HY227/10/5</b>	<b>HY0000A</b>
<b>VUE ECLATEE SAV</b>		



N°	DESIGNATION	QTE	REFERENCES	DISPONIBILITES
1	CARTER		9417507	0
2	CYLINDRE		9417509	0
3	CULASSE		9417505	0
4	VILEBREQUIIN		9417502	0
5	COUVERCLE CARTER		9417508	0
6	PLAQUE SUPPORT CLAPET		0540051	NON
8	BIELLE COMPLETE		A710110	0
9	COUNTERWEIGHT		9417500	0
10	CRANKSHAFT PIN		9417503	0
29	VOLANT		9417504	0
30	6302.2RS.C3.P6.V2.Z2.170°.ROHS		9170121	0
30	6201.2RS.C3.P6.V2.Z2.170°.ROHS		9415531	NON
33	BOUCHON HUILE		9069022	0
41	COUVERCLE DE BIELLE		9416831	0
46	VENTILATEUR		9069023	0
49	CARTER SUPERIEUR		9069025	0
50	CARTER INFERIEUR		9069026	0
61	JOINT DE CARTER/CYLINDRE		9040043	0
62	JOINT ENTRE CYLINDRE-PLAQUE		9417501	0
64	JOINT ENTRE PLAQUES-CULASSE		6750400	NON
65	JOINT DE COUVERCLE		9417506	0
78	SEGMENT FAMILYSPTS		9040019	OUI
112	MAMELON		9050674	0
126	COURROIE EN V POUR TETE HY227		9075335	OUI

NB : dernière version commercialisée. Si votre produit est différent, veuillez nous contacter pour obtenir la vue éclatée du modèle précédent