

STANLEY®

| | |
|-----------|---|
| IT | Manuale istruzioni (Traduzione delle istruzioni originali) |
| GB | Instruction manual for owner's use (Original instructions) |
| FR | Manuel utilisateur (Traduction des instructions originales) |
| DE | Betriebsanleitung (Übersetzung der Originalanleitung) |
| ES | Manual de instrucciones (Traducción de las instrucciones originales) |
| PT | Manual de instruções (Tradução das instruções originais) |
| NL | Gebruiksaanwijzing (Vertaling van de originele instructies) |
| DK | Brugsanvisning (Oversættelse af den originale vejledning) |
| SE | Instruktionsmanual (Översättning av originalinstruktionerna) |
| FI | Käyttöohjeet (Alkuperäisten ohjeiden käännös) |
| GR | Εγχειρίδιο οδηγιών (Μετάφραση των πρωτότυπων οδηγιών) |
| PL | Instrukcja obsługi (Tłumaczenie oryginalnej instrukcji) |
| HR | Upute za upotrebu (Prijevod izvornih uputa) |
| SI | Navodila za uporabo (Prevod originalnih navodil) |
| HU | Kezelési útmutató (Az eredeti használati utasítás fordítása) |
| CZ | Příručka k obsluze (Překlad původních pokynů) |
| SK | Návod na obsluhu (Překlad originálneho návodu na obsluhu) |
| RU | Руководство по эксплуатации (Перевод оригинальных инструкций) |
| NO | Bruksanvisning (Oversettelse av de originale instruksene) |
| TR | Kullanma talimatı (Asıl yönergelerin çevirisi) |
| RO | Manual de utilizare (Traducerea instrucțiunilor originale) |
| BG | Ръководство по експлоатацията (Превод на първоначалните инструкции) |
| RS | Uputstva za upotrebu (Prevod izvornih uputstava) |
| LT | Instrukcijų vadovėlis (Originalių instrukcijų vertimas) |
| EE | Kasutamisejuhend (Originaaljuhiste tõlge) |
| LV | Instrukciju rokasgrāmata (Oriģinālās instrukcijas tulkojums) |

HY 227/10/5

HY 227/8/6E

HY 227/10/12

HY 227/10/24V

HY 227/10/24VE

HY 227/10/30V

HY 227/10/50V

Life Lubricated

Manufactured under license by:

FINI NUAIR S.p.A. - via Einaudi 6, 10070 Robassomero (TO) Italy

Stanley® is a registered trademark of The Stanley Works or its affiliates and is used under license.

- Ⓘ Conservare questo manuale d'istruzioni per poterlo consultare in futuro
- Ⓒ Preserve this handbook for future reference
- Ⓕ Conserver le présent manuel pour pouvoir le consulter ultérieurement
- Ⓓ Diese Bedienungsanleitung für späteres Nachschlagen sorgfältig aufbewahren
- Ⓔ Conservar este manual de instrucciones para poder consultarlo en el futuro
- Ⓗ Guardar este manual de instruções para o poder consultar no futuro
- Ⓖ Bewaar deze handleiding voor toekomstige raadpleging
- Ⓓ Opbevar denne brugsanvisning således, at det altid er muligt at indhente oplysninger på et senere tidspunkt
- Ⓔ Förvara denna bruksanvisning för framtida konsultation
- Ⓕ Säilytä ohjekirja voidaksesi etsiä siitä tarvittaessa ohjeita
- Ⓒ Φυλάξτε το παρόν εγχειρίδιο οδηγιών για μελλοντική χρήση
- Ⓓ Przechowywać niniejszy podręcznik instrukcji obsługi tak, aby można było korzystać z niego w przyszłości
- Ⓕ Sačuvajte ovaj priručnik s uputama da biste ga mogli konzultirati u budućnosti
- Ⓕ Skrbno shranite ta priročnik
- Ⓕ Őrizzte meg a kézikönyvet a jövőben való tanulmányozáshoz
- Ⓕ Uložte tuto příručku s pokyny pro použití na vhodném místě, abyste ji mohli kdykoli použít
- Ⓕ Uschovajte túto príručku s pokynmi na obsluhu prístroja tak, aby ste mohli do nej kedykoľvek nahliadnúť
- Ⓕ Сохраняйте данное руководство в течение всего периода эксплуатации компрессора
- Ⓕ Du må oppbevare denne bruksanvisningen slik at du kan slå opp i den ved senere behov
- Ⓕ Bu kullanım kılavuzunu gelecekte danışmak için muhafaza ediniz
- Ⓕ Păstrați manualul de instrucțiuni pentru a-l putea citi și pe viitor
- Ⓕ Запазете това ръководство по експлоатацията, за да можете да го използвате и в бъдеще
- Ⓕ Sačuvajte ovaj priručnik s uputstvima da bi mogli da ga konsultujete i u budućnosti
- Ⓕ Saglabāt instrukciju rokasgrāmatu, lai varētu izmantot nepieciešamības gadījumā
- Ⓕ Hoidke käesolevat kasutusjuhendit alles, et saaksite seda tulevikus kasutada
- Ⓕ Íssaugoti šią instrukciją knygutę tam, kad ateityje galėtumėte joje pasikonsultuoti

- IT** LEGENDA SEGNALETICA DI SICUREZZA SUI PRODOTTI
- GB** KEY TO PRODUCT SAFETY SIGNS
- FR** LEGENDE DES PICTOGRAMMES DE SECURITE FIGURANT SUR LES PRODUITS
- DE** ERKLÄRUNG DER SICHERHEITSKENNZEICHNUNG AN DEN PRODUKTEN
- ES** INSCRIPCIÓN DE LA SEÑALIZACIÓN DE SEGURIDAD COLOCADA EN LOS PRODUCTOS
- PT** LEGENDA DA SINALÉTICA DE SEGURANÇA NOS PRODUTOS
- NL** VERKLARING WAARSCHUWINGSSYMBOLEN OP PRODUCTEN
- DK** SIGNATURFORKLARING TIL PRODUKTERNES SIKKERHEDSSKILTNING
- SE** FÖRKLARING TILL SÄKERHETSSYMBOLER PÅ PRODUKTERNA
- FI** TUOTTEITA KOSKEVAT TURVAMERKIT
- GR** ΥΠΟΜΝΗΜΑ ΣΗΜΑΤΩΝ ΑΣΦΑΛΕΙΑΣ ΣΤΑ ΠΡΟΪΟΝΤΑ
- PL** LEGENDA ZNAKÓW OSTRZEGAWCZYCH NA WYROBACH
- HR** ZNAKOVI ZA UPOZORENJE NA PROIZVODIMA

- SI** OPOZORILNI ZNAKI NA PROIZVODIH
- HU** A TERMÉKEKEN TALÁLHATÓ BIZTONSÁGI JELZÉSEK LISTÁJA
- CZ** BEZPEČNOSTNÍ ZNAČENÍ NA VÝROBCÍCH
- SK** LEGENDA: BEZPEČNOSTNÉ OZNAČENIA NA VÝROBKOCH
- RU** УСЛОВНЫЕ ПРЕДУПРЕДИТЕЛЬНЫЕ ЗНАКИ ПО БЕЗОПАСНОСТИ РАБОТЫ С ИЗДЕЛИЯМИ
- NO** SIKKERHETSTEGNFORKLARING PÅ PRODUKTENE
- TR** ÜRÜNLER HAKKINDA GÜVENLİK TALİMATLARI LEJANDI
- RO** LEGENDA INDICATOARELOR DE SECURITATE APLICATE PE PRODUSE
- BG** ЛЕГЕНДА НА ЗНАЦИТЕ ЗА БЕЗОПАСНОСТ ВЪРХУ ИЗДЕЛИЯТА
- RS** UPOZORAVAJUĆE NAZNAKE O BEZBEDNOSTI PROIZVODA
- LT** SUTARTINIAI ĮSPĖJAMIEJI ŽENKLAI DĖL DARBO SAUGUMO SU GAMINIAIS
- EE** OHUTUSNÕUDED
- LV** PRODUKTU DROŠĪBAS NORĀDĪJUMA ZĪMJU SARAKSTS



- IT** Leggere attentamente il manuale d'istruzioni prima dell'uso
- GB** Before use, read the handbook carefully
- FR** Lire attentivement le Manuel Opérateur avant toute utilisation
- DE** Vor Inbetriebnahme Gebrauchsanleitung aufmerksam lesen
- ES** Leer atentamente el manual de instrucciones antes de usar el equipo
- PT** Ler com atenção o manual de instruções antes de usar o equipamento
- NL** Lees vóór gebruik aandachtig de handleiding door
- DK** Læs omhyggeligt instruktionsmanualen før brug
- SE** Läs bruksanvisningen noggrant före användning
- FI** Lue käyttöoppas huolellisesti ennen käyttöä
- GR** Διαβάστε προσεκτικά το εγχειρίδιο οδηγιών πριν από τη χρήση
- PL** Przed użyciem należy dokładnie zapoznać się z instrukcjami obsługi
- HR** Prije upotrebe pažljivo pročitajte upute za upotrebu
- SI** Pred uporabo, pazljivo preberite navodila za uporabo
- HU** Használat előtt figyelmesen olvassa el a kézikönyvet
- CZ** Před zahájením práce si pozorně přečtete příručku pro použití.
- SK** Pred používaním výrobku si pozorne prečítajte návod na jeho použitie
- RU** Перед тем, как приступить к работе, внимательно прочитайте инструкцию по эксплуатации
- NO** Les nøye bruksanvisningen før bruk
- TR** Kullanımdan önce kullanım kılavuzunu dikkatlice okuyunuz
- RO** Citiți cu atenție manualul de instrucțiuni înainte de utilizare!
- BG** Внимателно прочетете ръководството по експлоатация преди употреба
- RS** Pre upotrebe pažljivo pročitajte priručnik s uputstvima
- LT** Prieš imdamiesi darbo atidžiai perskaitykite naudojimo vadovėlį
- EE** Enne kasutamist lugege kasutamissjuhend tähelepanelikult läbi
- LV** Uzmanīgi izlasiet izmantošanas instrukciju pirms produkta lietošanas



- IT** Pericolo di scottature
- GB** Warning, hot surfaces
- FR** Risque de brûlures
- DE** Verbrennungsgefahr
- ES** Peligro de quemaduras
- PT** Perigo de queimaduras
- NL** Gevaar voor brandwonden
- DK** Risiko for skoldning
- SE** Risk för brännskador
- FI** Palovammavaara
- GR** Κίνδυνος εγκαυμάτων

- PL** Uwaga, grozi poparzeniem
- HR** Opasnost opekotina
- SI** Nevarnost opeklin
- HU** Figyelem, égető felületek
- CZ** Nebezpečí spálení!
- SK** Nebezpečenstvo popálenia !
- RU** Опасность ожога
- NO** Fare for å brenne seg
- TR** Yanma tehlikesi
- RO** Pericol de arsuri
- BG** Опасност от изгаряния
- RS** Opasnost od opekotina
- LT** Nudegimo pavojus
- EE** Süttivuse oht
- LV** Piesargieties no apdedzināšanās



- IT** Attenzione corrente elettrica
- GB** Dangerous voltage
- FR** Attention: présence de courant électrique
- DE** Achtung, elektrische Spannung
- ES** Atención, corriente eléctrica
- PT** Atenção corrente eléctrica
- NL** Attention, elektrische stroom
- DK** Advarsel elektrisk strøm
- SE** Varning - elektricitet
- FI** Huom. vaarallinen jännite
- GR** Προσοχή ηλεκτρικό ρεύμα
- PL** Uwaga, niebezpieczeństwo porażenia prądem elektrycznym
- HR** Pažnja, električni napon
- SI** Pozor, električna napetost
- HU** Figyelem, elektromos áram
- CZ** Pozor - elektrické napětí!
- SK** Pozor - elektrický prúd !
- RU** Риск электрического напряжения
- NO** Forsiktig elektrisk strøm
- TR** Dikkat elektrik akımı
- RO** Atenție! Pericol electric
- BG** Внимание: электрически ток
- RS** Pažnja električna struja
- LT** Elektros įtampos rizika
- EE** Ettevaatust - elektrivool
- LV** Esiet uzmanīgi - elektrības plūsma



IT Pericolo avviamento automatico
GB Danger - automatic control (closed loop)
FR Risque de démarrage automatique
DE Gefahr durch automatischen Anlauf
ES Peligro de arranque automático
PT Perigo arranque automático
NL Gevaar voor automatisch starten
DK Fare automatisk start
SE Risk för automatisk start
FI Automaattisen käynnistymisen vaara
GR Κίνδυνος αυτόματης εκκίνησης
PL Uwaga, niebezpieczeństwo automatycznego uruchomienia się
HR Opasnost kod automatskog uklapanja
SI Nevarnost pri avtomatskem zagonu
HU Automatikus beindulás veszélye
CZ Nebezpečí - automatické spouštění!
SK Nebezpečenstvo - automatické spustenie !
RU Опасность автоматического включения
NO Fare for automatisk oppstart
TR Dikkat otomatik çalışma tehlikesi
RO Pericol pornire automată
BG Опасност от автоматично пускане в ход
RS Opasnost od automatskog pokretanja
LT Automatinio įsijungimo pavojus
EE Ohtlik - automaatiline käivitus
LV Uzmanību - automātiska iedarbināšanās



IT Protezione obbligatoria dell'udito, della vista e delle vie respiratorie
GB Hearing, eye and respiratory protection must be worn
FR Port obligatoire de protections auditives, oculaires et des voies respiratoires
DE Gehörschutz, Augenschutz und Atemschutz sind obligatorisch vorgeschrieben
ES Protección obligatoria de los oídos, de la vista y de las vías respiratorias
PT Protecção obrigatória do ouvido, da vista e das vias respiratórias
NL Verplichte bescherming van oren, ogen en luchtwegen
DK Obligatorisk beskyttelse af hørelse, syn og luftveje
SE Hörselskydd, skyddsglasögon och andningsmask obligatoriskt
FI Käytettävä kuulosuojaimia, suojalaseja ja hengityksensuojaimia
GR Υποχρεωτικό προστατευτικό ακοής, όρασης και του αναπνευστικού συστήματος
PL Obowiązkowo zabezpieczyć słuch, wzrok i drogi oddechowe
HR Obavezna zaštita očiju, dišnih puteva i sluha
SI Obvezna zaščita oči, dihal in sluha
HU A légutak, a látás és a hallás védelme kötelező
CZ Povinná chránit sluch, oči a dýchací cesty.
SK Povinná ochrana sluchu, zraku a dýchacích ciest !
RU Обязательная защита ушей, лица и дыхательных путей
NO Obligatorisk å ta i bruk hørselsvern, vernebriller og pustemaske
TR Mecburi işitme, görme ve solunum yolları koruması
RO Echipament de protecție obligatoriu pentru urechi, ochi și căi respiratorii
BG Задължителни средства за защита на слуха, зрението и дихателните пътища
RS Obavezna zaštita sluha, vida i dišnih puteva
LT Privaloma ausų, veido ir kvėpavimo takų apsauga
EE Kuulmis-, nägemis- ning hingamisteede kaitse on kohustuslik
LV Obligāta dzirdes, redzes un elpošanas ceļu aizsardzība

- (IT) DATI TECNICI:** Fare riferimento all'etichetta applicata sull'ultima pagina del manuale
- (GB) TECHNICAL DATA:** Please, refer to the label stuck onto the last page of this manual
- (FR) CARACTERISTIQUES TECHNIQUES :** Se référer à l'étiquette appliquée sur la dernière page du manuel
- (DE) TECHNISCHE DATEN:** Sie sind dem Etikett zu entnehmen, das an der letzten Seite des Handbuchs angebracht ist
- (ES) DATOS TÉCNICOS:** Consulte la etiqueta aplicada en la última página del manual
- (PT) DADOS TÉCNICOS:** Por favor, consulte o rótulo aplicado na última página deste manual
- (NL) TECHNISCHE GEGEVENS:** Raadpleeg het etiket dat is aangebracht op de laatste pagina van deze handleiding
- (DK) TEKNISKE DATA:** Se mærkaten, der er sat på sidste side af denne manual
- (SE) TEKNISKA DATA:** Se etiketten applicerad på sista sidan i denna manual
- (FI) TEKNISET TIEDOT:** Tiedot löytyvät käyttöoppaan viimeiselle sivulle kiinnitetystä etiketistä
- (GR) ΤΕΧΝΙΚΑ ΣΤΟΙΧΕΙΑ:** Ανατρέξτε στην ετικέτα που είναι υπάρχει στην τελευταία σελίδα του εγχειριδίου
- (PL) DANE TECHNICZNE:** Odnosi się do etykiety znajdującej się na ostatniej stronie instrukcji obsługi
- (HR) TEHNIČKI PODACI:** Molimo vas pogledajte etiketu na posljednjoj stranici ovog priručnika
- (SI) TEHNIČNI PODATKI:** Poglej oznako, navedeno na zadnji strani priročnika
- (HU) MŰSZAKI ADATOK:** Lásd a kézikönyv utolsó oldalára ragasztott címkét
- (CZ) TECHNICKÉ ÚDAJE:** Informace naleznete na štítku nalepeném na poslední straně manuálu
- (SK) TECHNICKÉ ÚDAJE:** Informácie nájdete na štítku nalepenom na poslednej strane tejto príručky
- (RU) ТЕХНИЧЕСКИЕ ХАРАКТЕРИСТИКИ:** Смотрите этикетку, прикрепленную на последней странице руководства
- (NO) TEKNISKE DATA:** Det vises til etiketten festet til siste side i denne manualen
- (TR) TEKNİK VERİLER:** Lütfen bu kılavuzun son sayfasına yapıştırılmış olan etikete bakınız
- (RO) DATE TEHNICE:** Vă rugăm să consultați eticheta lipită pe ultima pagină a acestui manual
- (BG) ТЕХНИЧЕСКИ ДАННИ:** Вижте етикета, залепен на последната страница на настоящото ръководство
- (RS) TEHNIČKI PODACI:** Pogledajte etiketu zalepljenu na poslednjoj strani priručnika
- (LT) TECHNINIAI DUOMENYS:** Remtis etiketės, priklijuotos ant paskutinio instrukcijų vadovo puslapio, duomenimis
- (EE) TEHNILISED ANDMED:** vt juhendi viimase lehekülje küljes olevat silti
- (LV) TEHNISKIE DATI:** Skatiet uzlīmi, kas piestiprināta pie rokasgrāmatas pēdējās lappuses

- (IT) Facsimile targhetta identificazione prodotto - (GB) Facsimile product identification plate - (FR) Fac-similé plaquette signalétique du produit - (DE) Faksimile Produkttypenschild - (ES) Fac-simil placa identificación del producto - (PT) Fac-símile da placa de identificação do produto - (NL) Facsimile identificatieplaatje product - (DK) Illustration af mærkeplade - (SE) Facsimile produkt typskylt - (F) Tuotteen arvokilven näköiskopio - (GR) Πιστό αντίγραφο πινακίδας αναγνώρισης προϊόντος - (PL) Wzór tabliczki identyfikującej produkt - (HR) Faksimil pločica s identifikacijskim podacima proizvoda - (SI) Vzorec identifikacijske ploščice za izdelek - (HU) A termék azonosító táblájának másolata - (CZ) Faksimile typového štítku - (SK) Faksimile typového štítku - (RU) Образец идентификационной таблички на продукцию - (NO) Faksimile av skiltet som identifiserer produktet - (TR) Faks ürün tanıtım plakası - (RO) Fax plăcuța de identificare a produsului - (BG) Факсимиле от табелата с идентификационните данни на продукта - (RS) Faksimil tablica sa identifikacionim podacima proizvoda - (LT) Produktu identifikacinės lentelės faksimilė - (EE) Toote andmeplaadi koopia - (LV) Izstrādājuma identifikācijas plāksnītes kopija

| | | | |
|--|---|---------|---|
| 1 | | 2 | |
| TYPE Modello COSE Codice S/N | | | |
| 3 | | 4 | |
| L/Min. CFM. | 4 | 5 | bar= PSI= Tank = RPM = Kg = |
| 6 | | 7 | |
| dB(A) = | | 8 | |
| V= | | Hz= | |
| 9 | | 10 | |
| # | | MADE IN | |
| 11 | | 11 | |

IT Legenda:

- 1 - Dati del costruttore
- 2 - Marchio CE e simbolo RAEE
- 3 - Modello / Codice / Numero di serie
- 4 - Aria aspirata misurata in (l/min) e (cfm)
- 5 - Aria resa dal compressore misurata in (l/min) e (cfm)
- 6 - Pressione massima di esercizio (bar e PSI), capacità del serbatoio (l), giri al minuto (RPM), peso (kg)
- 7 - Livello di potenza acustica garantito in dB(A); Livello di potenza acustica misurato in dB(A)
- 8 - Dati elettrici: tensione di alimentazione (V), frequenza (Hz), corrente assorbita (A), potenza in (kW) e (HP)
- 9 - Fattore di servizio
- 10 - Dichiarazione di origine
- 11 - Anno di produzione/fabbricazione

GB Legend:

- 1 - Manufacturer's data
- 2 - CE mark and WEEE symbol
- 3 - Type / Code / Serial Number
- 4 - Air displacement expressed in (l/min) and (cfm)
- 5 - Air delivered by the compressor expressed in (l/min) and (cfm)
- 6 - Maximum operating pressure (bar and PSI), tank capacity (l), rotations per minute (RPM), weight (kg)
- 7 - Guaranteed sound power level in dB(A); Measured sound power level in dB(A)
- 8 - Electric data: voltage (V), frequency (Hz), absorption (A), power in (kW) and (HP)
- 9 - Duty cycle
- 10 - Declaration of origin
- 11 - Year of production/manufacturing

FR Légende :

- 1 - Données du constructeur
- 2 - Marquage CE et symbole DEEE
- 3 - Modèle / Code / Numéro de série
- 4 - Air aspiré mesuré en (l/min) et (cfm)
- 5 - Air refoulé par le compresseur mesuré en (l/min) et (cfm)
- 6 - Pression maximale de fonctionnement (bar et PSI), capacité du réservoir (l), tours par minute (RPM), poids (kg)
- 7 - Niveau de puissance acoustique garanti en dB(A) Niveau de puissance acoustique mesuré en dB(A)
- 8 - Données électriques : tension d'alimentation (V), fréquence (Hz), courant absorbé (A), puissance en (kW) et (HP)
- 9 - Facteur de service
- 10 - Déclaration d'origine
- 11 - Année de production/fabrication

DE Zeichenerklärung:

- 1 - Daten des Herstellers
- 2 - CE-Zeichen und WEEE-Symbol
- 3 - Modell / Code / Seriennummer
- 4 - Saugluft gemessen in (Liter/Min) und (Kubikfuß/Min)
- 5 - Vom Kompressor bereitgestellte Luft gemessen in (Liter/Min) und (Kubikfuß/Min)
- 6 - Maximaler Betriebsdruck (bar und PSI), Fassungsvermögen des Tanks (Liter), Drehzahl (U/Min), Gewicht (kg)
- 7 - Garantierter Schalleistungspegel in dB(A) Gemessener Schalleistungspegel in dB(A)
- 8 - Elektrische Daten: Versorgungsspannung (V), Frequenz (Hz), Stromaufnahme (A), Leistung in (kW) und (PS)
- 9 - Servicefaktor
- 10 - Ursprungserklärung
- 11 - Produktions-/Herstellungsjahr

ES Legenda:

- 1 - Datos del constructor
- 2 - Marca CE y símbolo RAEE
- 3 - Modelo / Código / Número de serie
- 4 - Aire aspirado medido en (l/min) y (cfm)
- 5 - Aire entregado por el compresor medido en (l/min) y (cfm)
- 6 - Presión máxima de funcionamiento (bar y PSI), capacidad del depósito (l), revoluciones por minuto (RPM), peso (kg)
- 7 - Nivel de potencia acústica garantizado en dB(A) Nivel de potencia acústica medido en dB(A)
- 8 - Datos eléctricos: tensión de alimentación (V), frecuencia (Hz), corriente absorbida (A), potencia en (kW) y (HP)
- 9 - Factor de servicio
- 10 - Declaración de origen
- 11 - Año de producción/fabricación

PT Legenda:

- 1 - Dados do fabricante
- 2 - Marca CE e símbolo RAEE
- 3 - Modelo / Código / Número de série
- 4 - Ar aspirado medido em (l/min) e (cfm)
- 5 - Ar fornecido pelo compressor medido em (l/min) e (cfm)
- 6 - Pressão máxima de funcionamento (bar e PSI), capacidade do reservatório (l), rotações por minuto (RPM), peso (kg)
- 7 - Nível de potência acústica garantido em dB(A) Nível de potência sonora medido em dB(A)
- 8 - Dados elétricos: tensão de alimentação (V), frequência (Hz), corrente absorvida (A), potência em (kW) e (HP)
- 9 - Fator de serviço
- 10 - Declaração de origem
- 11 - Ano de produção/fabricação

NL Legenda:

- 1 - Gegevens van de fabrikant
- 2 - CE-markering en AEEA-symbool
- 3 - Model / Code / Serienummer
- 4 - Gemeten aangezogen lucht in (l/min) en (cfm)
- 5 - Gemeten luchttoebrenst van de compressor in (l/min) en (cfm)
- 6 - Maximale bedrijfsdruk (bar en PSI), inhoud van het reservoir (l), toeren per minuut (RPM), gewicht (kg)
- 7 - Gegarandeerd geluidsemisniveaun in dB(A) Gemeten geluidsemisniveaun in dB(A)
- 8 - Elektrische gegevens: voedingsspanning (V), frequentie (Hz), opgenomen stroom (A), vermogen in (kW) en (pk)
- 9 - Bedrijfsfactor
- 10 - Verklaring van oorsprong
- 11 - Jaar van productie/fabricage

DK Forklaring:

- 1 - Fabrikat
- 2 - CE-mærkning og WEEE-symbol
- 3 - Type / Kode / Serienummer
- 4 - Slagvolumen i (l/min) og (cfm)
- 5 - Afgivet luftmængde i (l/min) og (cfm)
- 6 - Maks. arbejdstryk (bar og PSI), tankstørrelse (l), omdrejninger pr. minut (RPM), vægt (kg)
- 7 - Garanteret lydeffektivniveau i dB(A) Målt lydeffektivniveau i dB(A)
- 8 - Elektriske data: spænding (V), frekvens (Hz), strømforbrug (A), effekt i (kW) og (hk)
- 9 - Intermittens
- 10 - Oprindelseserklæring
- 11 - Fabrikationsår

SE Teckenförklaring:

- 1 - Tillverkarens data
- 2 - CE-märke och RAEE symbol
- 3 - Modell / Kod / Serienummer
- 4 - Luftflöde mätt i (l/min) och (cfm)
- 5 - Luft från kompressorn mätt i (l/min) och (cfm)
- 6 - Maximalt driftstryck (bar och PSI), tankvolym (l), varv per minut (RPM), vikt (kg)
- 7 - Garanterad ljudeffektivnivå i dB(A) Uppmätt ljudeffektivnivå i dB(A)
- 8 - Elektriska data: matningsspänning (V), frekvens (Hz), strömförbrukning (A), effekt i (kW) och (HP)
- 9 - Servicefaktor
- 10 - Ursprungsdeklaration
- 11 - Tillverkningsår

FI Selitykset:

- 1 - Valmistajan tiedot
- 2 - CE-merkintä ja WEEE-symboli
- 3 - Malli / Koodi / Sarjanumero
- 4 - Imuilma mitattuna yksiköllä (l/min) ja (cfm)
- 5 - Kompressorin tuottama ilma mitattuna yksiköllä (l/min) ja (cfm)
- 6 - Suurin käyttöpaino (bar ja PSI), säiliön tilavuus (l), kierrosluku minuutissa (RPM), paino (kg)
- 7 - Taattu melutaso dB(A) Mitattu äänitehotaso dB(A)
- 8 - Sähkötiiedot: syöttöjännite (V), taajuus (Hz), virrankulutus (A), teho yksiköllä (kW) ja (HP)
- 9 - Hyötysuhde
- 10 - Alkuperäilmoitus
- 11 - Tuotanto/valmistusvuosi

GR Λεζάντα:

- 1 - Στοιχεία κατασκευαστή
- 2 - Σήμανση CE και σύμβολο AНHE
- 3 - Τύπος / Κωδικός / Αριθμός σειράς
- 4 - Μετατόπιση αέρα σε (l/min) και (cfm)
- 5 - Παροχή αέρα από τον συμπιεστή σε (l/min) και (cfm)
- 6 - Μέγιστη πίεση λειτουργίας (bar και PSI), χωρητικότητα δεξαμενής (l), στροφές ανά λεπτό (RPM), βάρος (kg)
- 7 - Εγγυημένη στάθμη ηχητικής ισχύος σε dB(A)
Εγγυημένο επίπεδο ακουστικής ισχύος σε dB(A)
- 8 - Ηλεκτρικά δεδομένα: τάση (V), συχνότητα (Hz), απορρόφηση (A), ισχύς σε (kW) και (HP)
- 9 - Κύκλος λειτουργίας
- 10 - Δήλωση καταγωγής
- 11 - Έτος παραγωγής/κατασκευής

PL Legenda:

- 1 - Dane producenta
- 2 - Znak CE i symbol RAEE
- 3 - Model / Kod / Numer seryjny
- 4 - Wciagane powietrze mierzone w (l/min) i (cfm)
- 5 - Powietrze wydmuchane przez kompresor mierzone w (l/min) i (cfm)
- 6 - Maksymalne ciśnienie pracy (bar i PSI), pojemność zbiornika (l), obroty na minutę (RPM), ciężar (kg)
- 7 - Poziom mocy akustycznej gwarantowanej w dB(A)
Mierzony poziom mocy akustycznej w dB(A)
- 8 - Dane elektryczne: napięcie zasilania (V), częstotliwość (Hz), pobrany prąd (A), moc w (kW) i (HP)
- 9 - Współczynnik pracy
- 10 - Deklaracja pochodzenia
- 11 - Rok produkcji/wyrób

HR Legenda:

- 1 - Podaci o proizvođaču
- 2 - CE oznaka i simbol za EE otpad
- 3 - Model / Šifra / Serijski broj
- 4 - Količina usisanog zraka izmjerena u (l/min) i (cfm) (kubična stopa u minuti)
- 5 - Zrak iz kompresora izmjeren u (l/min) i (cfm) (kubična stopa u minuti)
- 6 - Maksimalni radni tlak (bar i PSI), zapremnina spremnika (l), broj okretaja u minuti (RPM), težina (kg)
- 7 - Zajamčena razina jačine zvuka u dB(A)
Izmjerena razina zvučne snage u dB(A)
- 8 - Električni podaci: napon napajanja (V), frekvencija (Hz), apsorbirana struja (A), snaga u (kW) i (HP)
- 9 - Servisni faktor
- 10 - Izjava o podrijetlu
- 11 - Godina proizvodnje/izrade

SI Legenda:

- 1 - Podatki o proizvajalcu
- 2 - Oznaka CE in simbol RAEE (za označevanje električne in elektronske opreme)
- 3 - Model / Koda / Serijska številka
- 4 - Izmerjena količina vstopnega zraka v (l/min) in (cfm)
- 5 - Izmerjena količina zraka, ki jo kompresor odda orodju v (l/min) in (cfm)
- 6 - Najvišji delovni tlak (PS v barih), prostornina posode za gorivo (l), obrati na minuto (RPM), teža (kg)
- 7 - Zajamčena raven zvočne moči v dB(A)
Izmerjena raven zvočne moči v dB(A)
- 8 - Električni podatki: napajalna napetost (V), frekvenca (Hz), poraba električnega toka (A), moč v (kW) in (HP)
- 9 - Dejavniki, ki vpliva na obratovanje
- 10 - Izjava o poreklu
- 11 - Leto izdelave / proizvodnje

HU Jelmagyarázat:

- 1 - A gyártó adatai
- 2 - CE jelölés és WEEE szimbólum
- 3 - Típus / kód / sorozatszám
- 4 - Levegőkiszorítás, (l/min) és (cfm)
- 5 - A kompresszor által szállított levegő mennyisége, (l/min) és (cfm)
- 6 - Maximális üzemi nyomás (bar és PSI); a tartály térfogata (l); percenkénti fordulatszám (RPM); súly (kg)
- 7 - Garantált hangteljesítményszint dB(A)
Mért hangteljesítményszint, dB(A)
- 8 - Elektromos adatok: feszültség (V); frekvencia (Hz); áramfelvétel (A); teljesítmény, (kW) és (LE)
- 9 - Működési ciklus
- 10 - Származási nyilatkozat
- 11 - Gyártás éve

CZ Legenda:

- 1 - data výrobce
- 2 - značka CE a symbol směrnice WEEE
- 3 - typové / kódové / výrobní číslo
- 4 - průtok vzduchu v (l/min) a (cfm = ft3/min)
- 5 - průtok kompresoru vzduchu v (l/min) a (cfm = ft3/min)
- 6 - maximální provozní tlak (bar a PSI = libry na čtvereční palec), kapacita zásobníku (l), otáčky za minutu (ot/min), hmotnost (kg)
- 7 - zaručená hladina akustického výkonu v dB(A)
naměřená hladina akustického výkonu v dB(A)
- 8 - elektrické údaje: napětí (V), frekvence (Hz), absorpce (A), výkon v (kW) a (HP)
- 9 - čísel vyžití
- 10 - prohlášení o původu
- 11 - rok produkce / výroby

SK Legenda:

- 1 - Údaje výrobce
- 2 - značka CE a symbol smernice WEEE
- 3 - typové / kódové / výrobné číslo
- 4 - prítok vzduchu v (l/min) a (cfm = ft3/min)
- 5 - prítok kompresora vzduchu v (l/min) a (cfm = ft3/min)
- 6 - maximálny prevádzkový tlak (bar a PSI = libry na štvorcový palec), kapacita zásobníka (l), otáčky za minútu (ot/min), hmotnosť (kg)
- 7 - zaručená hladina akustického výkonu v dB(A)
naměřená hladina akustického výkonu v dB(A)
- 8 - elektrické údaje: napätie (V), frekvencia (Hz), absorpcia (A), výkon v (kW) a (HP)
- 9 - čísel vyžitia
- 10 - vyhlásenie o pôvode
- 11 - rok produkcie / výroby

RU Обозначения:

- 1 - Данные изготовителя
- 2 - Маркировка CE и символ RAEE
- 3 - Модель / Код / Серийный номер
- 4 - Всасываемый воздух, замеренный в (л/мин.) и (куб.ф.т./мин.)
- 5 - Воздух, подаваемый из компрессора, замеренный в (л/мин.) и (куб.ф.т./мин.)
- 6 - Максимальное рабочее давление (бар и фунт.на кв.дюйм), емкость бака (л), обороты в минуту (об.мин.), вес (кг)
- 7 - Гарантированный уровень звуковой мощности дБ(А)
Замеренный уровень звуковой мощности дБ(А)
- 8 - Электрические характеристики: напряжение питания (В), частота (Гц), потребляемый ток (А), мощность в (кВт) и (л.с.)
- 9 - Коэффициент эксплуатации
- 10 - Заявление о происхождении
- 11 - Год выпуска/производства

NO Tegnforklaring:

- 1 - Produsentens data
- 2 - CE-merke og RAEE-symbol
- 3 - Modell / Kode / Registreringsnummer
- 4 - Oppsugd luft målt i (l/min) og (cfm)
- 5 - Luft som returnerer fra kompressoren målt i (l/min) og (cfm)
- 6 - Maksimalt trykk ved drift (bar og PSI), tankens kapasitet (l), omgang per minutt (RPM), vekt (kg)
- 7 - Garantert lydstyrkenivå målt i dB(A)
Målt lydstyrkenivå i dB(A)
- 8 - Elektriske data: Spenning i forsyningen (V), frekvens (Hz), strømstyrke (A), effekt i (kW) og (HP)
- 9 - Driftsfaktor
- 10 - Opprinnelseserklæring
- 11 - Produksjonsår/fabrikasjonsår

TR Lejant:

- 1 - İmalatçı bilgileri
- 2 - CE işareti ve WEEE sembolü
- 3 - Tip / Kod / Seri Numarası
- 4 - (l/dak) ve (cfm) cinsinden ifade edilen hava yer değişimi
- 5 - (l/dak) ve (cfm) cinsinden ifade edilen, kompresör tarafından dağıtılan hava
- 6 - Maksimum işletme basıncı (bar ve PSI), depo kapasitesi (l), dakikada devir (RPM), ağırlık (kg)
- 7 - dB(A) cinsinden garanti edilen ses gücü seviyesi
dB(A) olarak ölçülen ses gücü seviyesi
- 8 - Elektriksel ilgili bilgiler: gerilim (V), frekans (Hz), soğurma (A) ve (kW) ile (HP) cinsinden güç
- 9 - Görev çevrimi
- 10 - Menşe beyanı
- 11 - Üretim/imalat yılı

RO Legenda:

- 1 - Datele producătorului
- 2 - Marcă CE și simbol DEEE
- 3 - Model / Cod / Număr de serie
- 4 - Admisie de aer măsurată în (l/min) și (cfm)
- 5 - Aer emis de compresor măsurat în (l/min) și (cfm)
- 6 - Presiune maximă de lucru (bar și PSI), capacitatea rezervorului (l), rotații pe minut (RPM), greutate (kg)
- 7 - Nivel de putere acustică garantat în dB(A)
Nivel de putere acustică măsurat în dB(A)
- 8 - Date electrice: tensiune de alimentare (V), frecvență (Hz), curent absorbit (A), putere în (kW) și (HP)
- 9 - Factor de serviciu
- 10 - Declarația de origine
- 11 - An de producție/fabricație

BG Легенда:

- 1 - Данни за производителя
- 2 - CE знак и символ за ЕС отпадък
- 3 - Модел/шифър/сериен номер
- 4 - Количество всмукан въздух, измерено в (l/min) и (cfm) (кубични фута за минута)
- 5 - Въздух от компресора, измерен в (l/min) и (cfm) (кубични фута за минута)
- 6 - Максимално работно налягане (бар и ПСЛ), обем на резервоара (л), брой обороти в минута (РПМ), тегло (кг)
- 7 - Гарантирано ниво на акустична мощност в db (A)
Измерено ниво на звукова мощност в dB(A)
- 8 - Електрически данни: захранващо напрежение (V), честота (Hz), консумиран ток (A), мощност (kWt) (HP)
- 9 - Сервизен фактор
- 10 - Декларация за произход
- 11 - Година на производство

RS Legenda:

- 1 - Podaci o proizvođaču
- 2 - CE oznaka i simbol za EE otpad
- 3 - Model / Šifra / Serijski broj
- 4 - Količina usisanog vazduha izmerena u (l/min) i (cfm) (kubna stopa u minuti)
- 5 - Vazduh iz kompresora izmeren u (l/min) i (cfm) (kubna stopa u minuti)
- 6 - Maksimalni radni pritisak (bar i PSI), zapremnina spremnika (l), broj obrtaja u minuti (RPM), težina (kg)
- 7 - Garantovani nivo jačine zvuka u dB(A)
Izmereni nivo zvučne snage u dB(A)
- 8 - Električni podaci: napon napajanja (V), frekvencija (Hz), apsorbovana struja (A), snaga u (kW) i (HP)
- 9 - Servisni faktor
- 10 - Izjava o poreklu
- 11 - Godina proizvodnje

LT Paaiškinimai:

- 1 - Gamintojo duomenys
- 2 - Ženklas CE ir simbolis RAEE
- 3 - Modelis / Kodas / Serijos numeris
- 4 - Įsiurbiamas oras, matuojamas (l/min) ir (cfm)
- 5 - Kompresoriaus gaminamas oras, matuojamas (l/min) ir (cfm)
- 6 - Maksimalus darbo slėgis (bar ir PSI), rezervuaro talpa (l), apskukos per minutę (RPM), masė (kg)
- 7 - Patvirtinta garso galia dB(A)
Išmatuotas garso lygis, išreikštas dB(A)
- 8 - Elektros duomenys: maitinimo įtampa (V), dažnis (Hz), sunaudojama srovė (A), galia (kW) ir (A)
- 9 - Galios faktorius
- 10 - Kilmės deklaracija
- 11 - Gamybos/surinkimo metai

EE Legend:

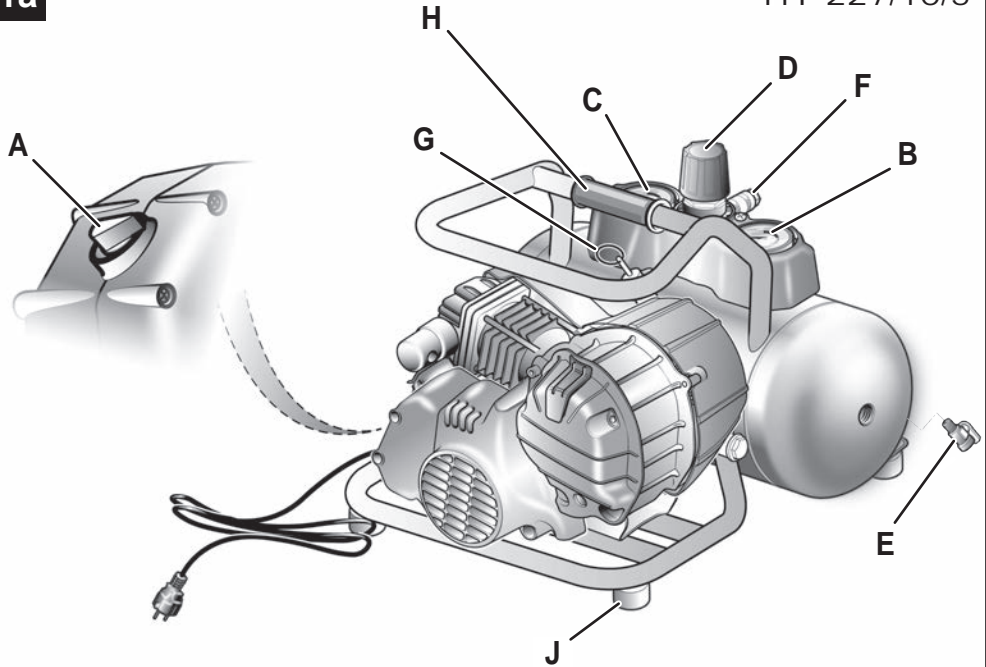
- 1 - Tootja andmed
- 2 - CE-märk ja WEEE direktiivi sümbol
- 3 - Tüüp/kood/serianumber
- 4 - Õhumaht ühikutes (l/min) ja (cfm (kuupjalga minutis))
- 5 - Kompresori töömaht ühikutes (l/min) ja (cfm (kuupjalga minutis))
- 6 - Maksimaalne töö rõhk (baari ja PSI (naela ruutollil kohta)), paagi maht (l), pööret minutis (p/min), mass (kg)
- 7 - Garanteeritud helirõhu tase dB(A)
Mõõdetud müratase dB(A)
- 8 - Elektriandmed: pinge (V), sagedus (Hz), neeldumine (A), võimsus ühikutes (kW) ja (hj)
- 9 - Käidutsükkel
- 10 - Päritoludeklaratsioon
- 11 - Tootmisaasta

LV Apzīmējumi:

- 1 - Ražotāja dati
- 2 - CE marķējums un EEEA simbols
- 3 - Modelis / kods / sērijas numurs
- 4 - Gaisa ieplūde (l/min) un (cfm) vienībās
- 5 - Gaisa padeve (l/min) un (cfm) vienībās
- 6 - Maksimālais darba spiediens (bar un PSI), tvertnes tilpums (l), apgriezieni minūtē (RPM), svars (kg)
- 7 - Garantētais skaņas intensitātes līmenis, dB(A)
Izmērītais skaņas intensitātes līmenis dB(A) vienībās
- 8 - Elektriskie dati: barošanas spriegums (V), frekvence (Hz), patērējamā strāva (A), jauda (kW) un (HP)
- 9 - Eksploataācijas koeficients
- 10 - Izcelsmes deklarācija
- 11 - Ražošanas gads

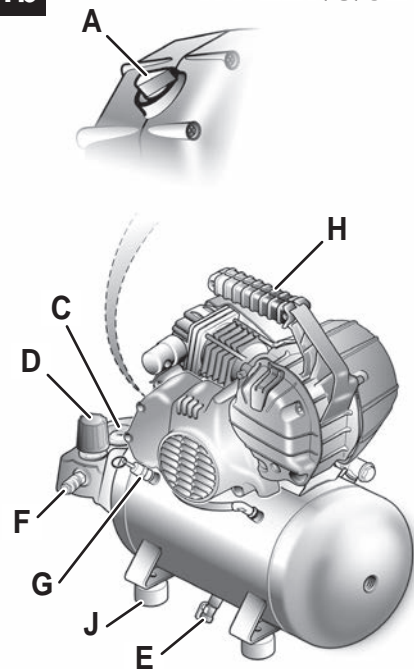
1a

HY 227/10/5



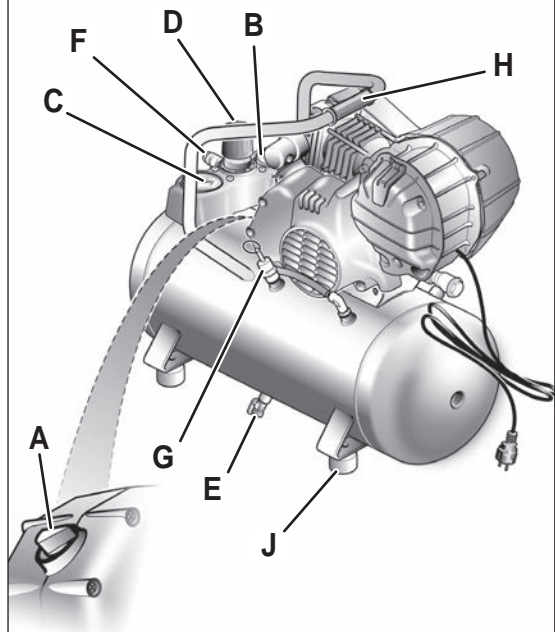
1b

HY 227/8/6E



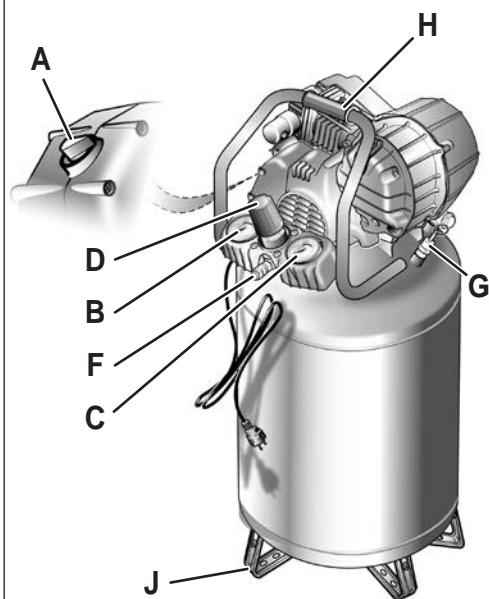
1c

HY 227/10/12

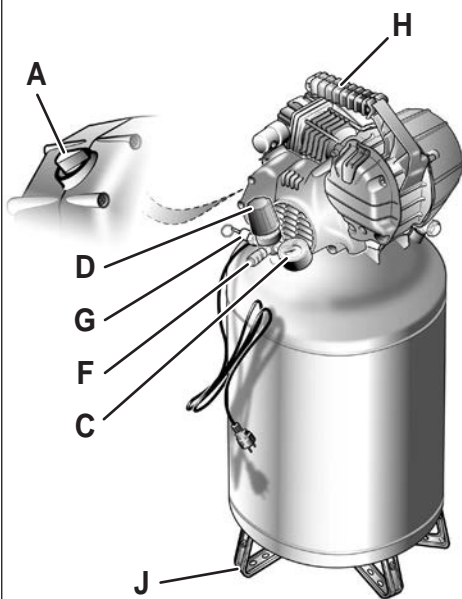


1d

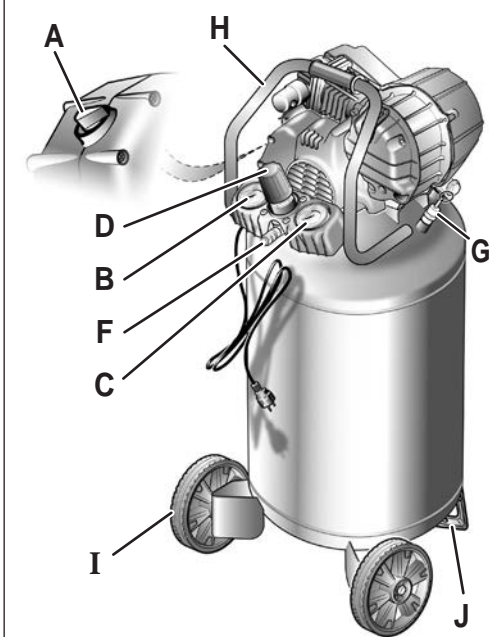
HY 227/10/24V

**1e**

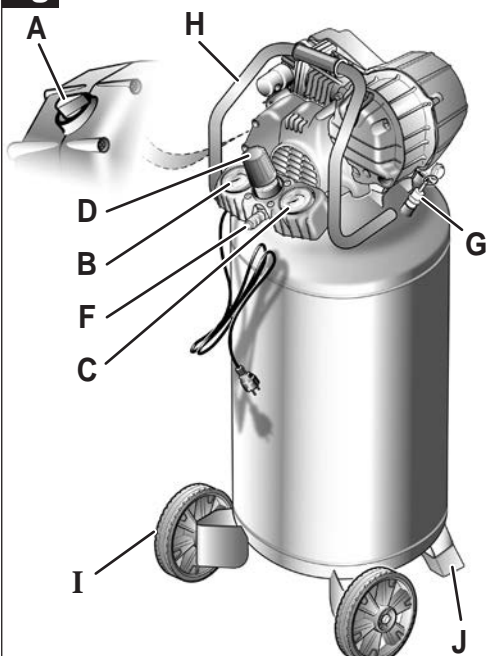
HY 227/10/24VE

**1f**

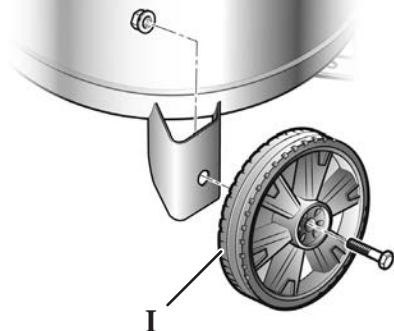
HY 227/10/30V

**1g**

HY 227/10/50V

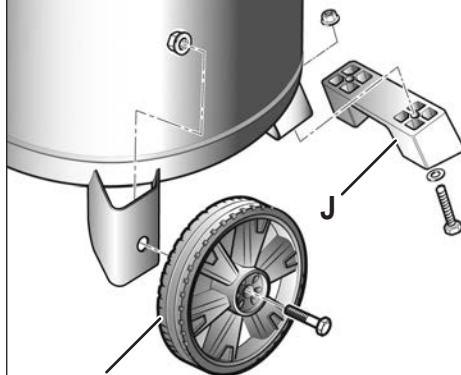


2a HY 227/10/30V



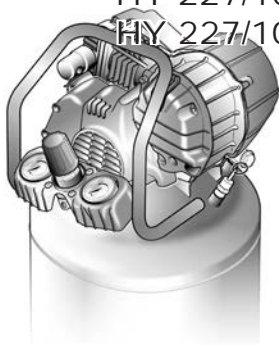
I

2b HY 227/10/50V



I

3a HY 227/10/30V HY 227/10/50V



3b HY 227/10/30V HY 227/10/50V



(IT) Chiave non inclusa. - (EN) Wrench not included.
(FR) Clé non fournie.

(DE) Schraubenschlüssel nicht im Lieferumfang enthalten.

(ES) Llave no suministrada. - (PT) Chave não fornecida.

(NL) Sleutel niet inbegrepen. - (DK) Ikke medfølgende nøgle.

(SE) Nyckel medföljer ej. - (FI) Avain ei sisälly pakkaukseen.

(GR) Το κλειδί δεν περιλαμβάνεται.

(PL) Kluczyk nie stanowi części zestawu.

(HR) Ključ nije uključen. - (SI) Ključ ni priložen.

(HU) A kulcsot a készlet nem tartalmazza.

(CZ) Klíč není součástí dodávky. - (SK) Kľúč nie je súčasťou dodávky.

(RU) Гаечный ключ в комплект не входит.

(NO) Skrunøkkel følger ikke med.

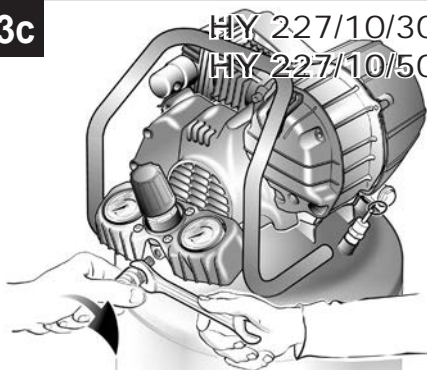
(TR) İngiliz anahtar dahil değildir. - (RO) Cheia fixă nu este inclusă.

(BG) Гаечният ключ не е в комплекта.

(RS) Ključ nije uključen. - (LT) Veržliarakių komplekte nėra.

(EE) Mutrivõti pole kaasas. - (LV) Uzgriežņu atslēga nav iekļauta.

3c HY 227/10/30V HY 227/10/50V



(IT) Attenzione – Non stringere troppo.

(EN) Caution – Do not over tighten.

(FR) Attention – Ne pas trop serrer.

(DE) Achtung – Nicht zu fest anziehen.

(ES) Atención – No apretar demasiado.

(PT) Atenção – Não aperte demasiado.

(NL) Voorzichtig – Niet te strak aanhalen.

(DK) Giv agt – Undgå overdreven stramning.

(SE) Se upp – Dra inte åt för hårt.

(FI) Huomio – Ei saa kiristää liikaa.

(GR) Προσοχή – Αποφύγετε το υπερβολικό σφίξιμο.

(PL) Uwaga – nie dokręcać zbyt mocno.

(HR) Oprez – nemojte previše zategnuti.

(SI) Previdno – N preveč zategniti.

(HU) Vigyázat – Ne húzza túl a csavart!

(CZ) Pozor – Neutahujte závit nadměrně.

(SK) Pozor – Neutáhujte závit nadmerne.

(RU) Соблюдать осторожность – Не перетягивать.

(NO) Forsiktig – Ikke stram for hardt til.

(TR) Dikkat – Aşırı sıkmayın.

(RO) Atenție – Nu strângeți excesiv.

(BG) Внимание – Не пренатягайте!

(RS) Oprez – nemojte prejako stegnuti.

(LT) Atsargiai – neperveržkite.

(EE) Ettevaatust – mitte kinnitada liiga tugevasti.

(LV) Uzmanību - nepievelciet par ciešu.

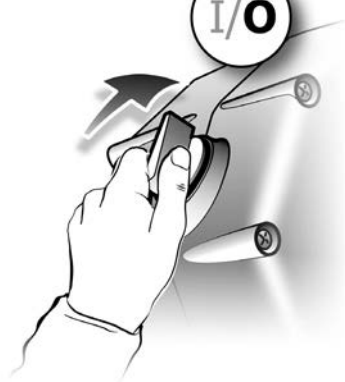
4

I/O



5

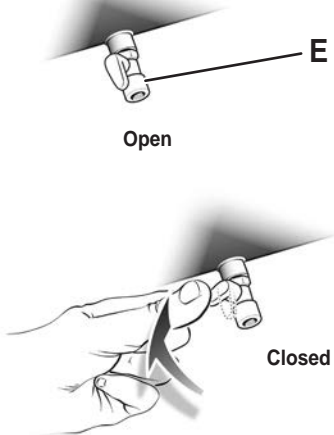
I/O



6

E

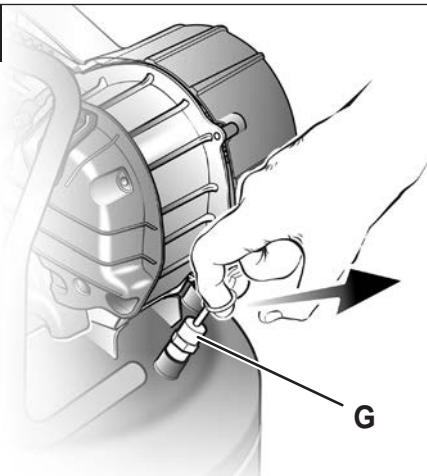
Open



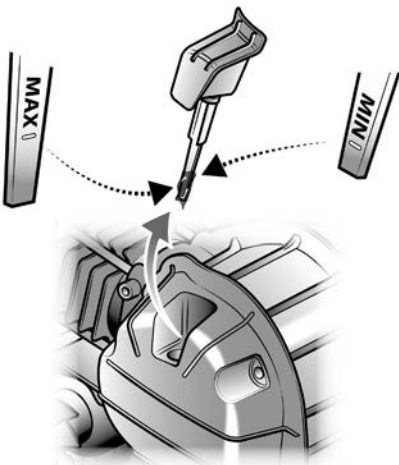
Closed

7

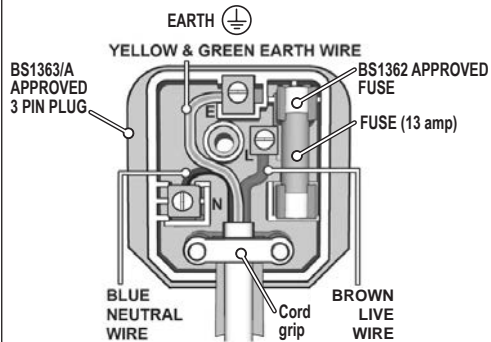
G



8



9



1. PRECAUZIONI DI SICUREZZA

Leggere attentamente e fino in fondo tutte le informazioni contenute nel manuale utente prima di montare, utilizzare o eseguire operazioni di manutenzione sul compressore d'aria. Consultare inoltre le seguenti norme per un utilizzo sicuro e prestare la massima attenzione a tutte le avvertenze.

Il valore di PRESSIONE ACUSTICA misurato a 4 metri equivale al valore di POTENZA ACUSTICA dichiarato sull'etichetta, posizionata sul compressore, meno 20 dB.

PRIMA DELL'USO

- Il compressore deve essere utilizzato in ambienti idonei (ben aerati, con temperatura ambiente compresa fra +5°C e +40°C) e mai in presenza di polveri, acidi, vapori, gas esplosivi o infiammabili.
- Mantenere sempre una distanza di sicurezza di almeno 4 metri tra il compressore e la zona di lavoro.
- Eventuali colorazioni che possono comparire sulla protezione in plastica del compressore durante le operazioni di verniciatura, indicano una distanza troppo ravvicinata.
- Inserire la spina del cavo elettrico in una presa idonea per forma, tensione e frequenza e conforme alle normative vigenti.
- Utilizzare prolunghe del cavo elettrico di lunghezza massima di 5 metri e con sezione del cavo non inferiore a 1,5 mm².
- Si sconsiglia l'uso di prolunghe diverse per lunghezza e sezione nonché adattatori e prese multiple.
- Usare sempre e soltanto l'interruttore I/O per spegnere il compressore.
- Usare sempre e solo la maniglia per spostare il compressore.
- Scollegare sempre il cavo di alimentazione e il tubo dell'aria dal compressore prima di trasportarlo.
- Il compressore in funzione deve essere sistemato su un appoggio stabile.

ISTRUZIONI GENERALI SULLA SICUREZZA

- Non dirigere mai il getto di aria verso persone, animali o verso il proprio corpo (Utilizzare occhiali protettivi per protezione degli occhi da corpi estranei sollevati dal getto).
- Non dirigere mai il getto di liquidi spruzzati da utensili collegati al compressore verso il compressore stesso.
- Non usare l'apparecchio a piedi nudi o con mani e piedi bagnati.
- Non tirare il cavo di alimentazione per staccare la spina dalla presa o per spostare il compressore.
- Non lasciare esposto l'apparecchio agli agenti atmosferici.
- Non lasciare mai il compressore sotto la pioggia. Non usare mai il compressore in condizioni di umidità o ambiente bagnato. Dotarsi di una buona illuminazione. Non usare mai il compressore in prossimità di liquidi infiammabili o gas combustibili.
- Non trasportare il compressore con il serbatoio in pressione.
- Non eseguire saldature o lavorazioni meccaniche sul serbatoio. In caso di difetti o corrosioni occorre sostituirlo completamente.
- Non permettere l'uso del compressore a persone inesperte. Tenere lontano dall'area di lavoro bambini e animali.
- L'apparecchio non è destinato a essere usato da persone (bambini compresi) le cui capacità fisiche, sensoriali o mentali siano ridotte, oppure con mancanza di esperienza o di conoscenza, a meno che esse abbiano potuto beneficiare, attraverso l'intermediazione di una

persona responsabile della loro sicurezza, di una sorveglianza o di istruzioni riguardanti l'uso dell'apparecchio.

- I bambini devono essere sorvegliati per sincerarsi che non giochino con l'apparecchio.
- Non posizionare oggetti infiammabili o oggetti in nylon e stoffa vicino e/o sul compressore.
- Non pulire la macchina con liquidi infiammabili o solventi. Impiegare solamente un panno umido assicurandosi di avere scollegato la spina dalla presa elettrica.
- L'uso del compressore è strettamente legato alla compressione dell'aria. Non usare la macchina per nessun altro tipo di gas.
- L'aria compressa prodotta da questa macchina non è utilizzabile in campo farmaceutico, alimentare o ospedaliero se non dopo particolari trattamenti e non può essere utilizzata per riempire bombole da immersione.
- Verificare che il consumo d'aria e la massima pressione di esercizio dell'utensile pneumatico e dei tubi di collegamento (con il compressore) da impiegare, siano compatibili con la pressione impostata sul regolatore di pressione e con la quantità di aria erogata dal compressore.
- Per evitare ustioni gravi, non toccare mai le parti della testa del cilindro né le tubazioni durante o subito dopo l'utilizzo.

FUNZIONAMENTO

- Per evitare di surriscaldare il motore elettrico, il compressore è progettato per un funzionamento a intermittenza (non utilizzare per un ciclo di lavoro di oltre il 50%. Se il compressore pompa aria per oltre il 50% di un'ora, la sua capacità risulterà inferiore alla portata di aria richiesta dall'applicazione. Assicurarsi che i requisiti di volume dell'aria dello strumento in dotazione o dell'accessorio corrispondano al volume d'aria erogato dal compressore). In caso di surriscaldamento, interviene la protezione termica del motore, spegnendo automaticamente il compressore (togliendo alimentazione) quando la temperatura è troppo alta. Il motore si riavvia automaticamente quando la temperatura torna in condizioni normali.
- Quando il compressore viene collegato ad una sorgente elettrica e l'interruttore I/O è in posizione "I" (acceso), il compressore si avvia automaticamente.
 - Non toccare mai le parti in movimento.
 - Tenere parti del corpo, capelli, vestiti e gioielli a distanza dalle parti in movimento.
 - Non utilizzare mai il compressore d'aria se le protezioni e le coperture protettive non sono in posizione corretta.
 - Non posizionarsi mai sopra il compressore.
- Il compressore è dotato di una valvola di sicurezza che si attiva in caso di malfunzionamento del pressostato per garantire la sicurezza della macchina.
- La tacca rossa del manometro si riferisce alla pressione massima di esercizio del serbatoio. Non si riferisce alla pressione regolata
- Durante l'operazione di montaggio di un utensile è tassativa l'interruzione del flusso d'aria in uscita.
- L'utilizzo dell'aria compressa nei diversi usi previsti (gonfiaggio, utensili pneumatici, verniciatura, lavaggio con detergenti solo a base acquosa ecc.) comporta la conoscenza ed il rispetto delle norme previste nei singoli casi.
- Non superare mai la massima pressione consentita raccomandata dal produttore per tutti gli strumenti in dotazione o gli accessori utilizzati con il compressore.

2. CARATTERISTICHE (Fig. 1)

A. Interruttore I/O (On/Off): l'interruttore è il meccanismo di attivazione utilizzato per avviare e arrestare il compressore. Quando l'interruttore è "I" (On), il motore ed il gruppo pompante comprimono aria finché la pressione nel serbatoio non raggiunge il limite superiore della pressione di esercizio impostata in fabbrica. Quando la pressione del serbatoio scende al di sotto della pressione limite impostata in fabbrica, il compressore si riavvia automaticamente per comprimere aria.

B. Manometro del serbatoio: Il manometro del serbatoio indica la pressione dell'aria presente nel serbatoio in BAR (e PSI).

C. Manometro aria regolata: Il manometro dell'aria regolata indica il livello di pressione consentito nella linea di scarico secondo le impostazioni del regolatore.

D. Manopola del regolatore di pressione: La manopola del regolatore serve per regolare la pressione dell'aria presente nella linea di scarico. La pressione dell'aria di scarico aumenta ruotando la manopola in senso orario, mentre diminuisce ruotandola in senso antiorario.



- E. Valvola di scarico:** Questa valvola consente di scaricare la condensa dal serbatoio, quando viene aperta.
- F. Accoppiamento rapido:** L'accoppiamento rapido serve per collegare la presa d'aria allo strumento.
- G. Valvola di sicurezza:** La valvola di sicurezza serve per evitare la sovrappressurizzazione dei serbatoi d'aria. Questa valvola viene preimpostata in fabbrica e non entra in funzione finché la pressione del serbatoio non raggiunge tale livello. **Non regolare o eliminare questo dispositivo di sicurezza. Eventuali modifiche della valvola possono causare lesioni gravi.** Se il dispositivo necessita di assistenza o manutenzione, rivolgersi a un centro di assistenza autorizzato.
- H. Maniglia per sollevamento/spostamento.**
 - I. Ruota** (solo per modelli HY 227/10/30V e HY 227/10/50V).
 - J. Piedino di appoggio (in gomma).**

3. SETTORE D'IMPIEGO

Il compressore serve per produrre aria compressa per utensili pneumatici, azionati con aria compressa.

Tenere presente che questi apparecchi non sono stati costruiti per l'impiego professionale, artigianale o industriale. Non si assume alcuna garanzia quando l'apparecchio viene usato in imprese commerciali, artigianali o industriali, o in attività equivalenti.

L'apparecchio deve essere usato solamente per lo scopo a cui è destinato. Ogni altro tipo di utilizzo che esuli da quello previsto, non è considerato un uso conforme. L'utilizzatore/operatore, e non il costruttore, è responsabile dei danni e/o delle lesioni di ogni tipo, che eventualmente ne dovessero risultare.

4. ALLACCIAMENTO ALLA RETE

Il compressore è dotato di un cavo di alimentazione con spina con messa a terra 230V ~ 50 Hz protetta con 16 A. Prima della messa in esercizio fare attenzione che la tensione di rete corrisponda a quella di esercizio indicata sulla targhetta delle caratteristiche dell'apparecchio. I cavi lunghi di alimentazione nonché prolunghe, avvolgicavi, ecc. causano un calo di tensione e possono impedire l'avvio del motore. In caso di basse temperature inferiori a +5°C l'avvio del motore può risultare più difficile.

5. PROCEDURE DI PREAVVIAMENTO

- Verificare che l'apparecchio non presenti danni di trasporto. Comunicare tempestivamente gli eventuali danni rilevati all'impresa trasporti, che ha provveduto alla consegna del compressore.
- Verificare che il serbatoio sia stato svuotato e sia privo di umidità e sporco.
- Il compressore deve essere collocato vicino all'utilizzatore.
- Sono da evitare lunghe condutture dell'aria e lunghe condutture di raccordo (cavi di prolunga).
- Verificare che l'aria assorbita sia asciutta e senza polvere.
- Non collocare il compressore in una stanza umida o bagnata.
- Il compressore deve essere usato soltanto in luoghi adatti (ben aerati, temperatura ambiente +5°C - +40°C). Il luogo deve essere privo di polvere, acidi, vapori, gas esplosivi o infiammabili.
- Il compressore è adatto per l'uso in luoghi asciutti. L'uso non è concesso nelle zone dove si lavora con spruzzi d'acqua.

5.1 Montaggio del kit ruote

Se fornito, il kit ruote deve essere montato come illustrato in figura 2.

5.2 Montaggio dei piedini di appoggio

Se forniti, i piedini di appoggio (in gomma) devono essere montati come illustrato in figura 2.

5.3 Montaggio dell'attacco rapido

Avvitare l'attacco rapido per la pressione regolata, sul raccordo di uscita, come illustrato nelle figure 3a, 3b e 3c.

6. ISTRUZIONI PER IL FUNZIONAMENTO

6.1 Procedure di avvio

1. Verificare che l'interruttore On/Off (acceso/spento) sia in posizione **O**.
2. Verificare che la pressione dell'aria nel serbatoio sia pari a 0 BAR (e PSI).
3. Collegare il tubo dell'aria sull'accoppiamento rapido.
4. Collegare l'unità ad una presa correttamente messa a terra.
5. Ruotare l'interruttore On/Off in posizione **I** (fig. 4). Il compressore avvierà automaticamente il funzionamento a intermittenza per mantenere costante la pressione nel serbatoio.
6. Regolare il regolatore di pressione secondo l'impostazione richiesta per l'utensile pneumatico.

6.2 Procedure di arresto

1. Ruotare l'interruttore On/Off in posizione **O** (fig. 5).
2. Scollegare il cavo di alimentazione e svuotare tutta l'aria presente nel serbatoio (utilizzando un utensile pneumatico, collegato al compressore tramite l'accoppiamento rapido).

7. PULIZIA E MANUTENZIONE



Attenzione!

Prima di qualsiasi lavoro di pulizia e di manutenzione staccare la spina dalla presa di corrente.



Attenzione!

Attendere fino a quando il compressore si sia completamente raffreddato! Pericolo di ustioni a causa di parti calde!



Attenzione!

Prima di ogni lavoro di pulizia e manutenzione si deve eliminare la pressione del serbatoio!

7.1 Pulizia

- Tenere i dispositivi di protezione il più possibile liberi da polvere e sporco. Strofinare l'apparecchio con un panno pulito o soffiarlo con l'aria compressa a bassa pressione.
- Si consiglia di pulire l'apparecchio subito dopo averlo usato.
- Pulire l'apparecchio regolarmente con un panno asciutto ed un po' di sapone. Non usare detergenti o solventi perché questi ultimi potrebbero danneggiare le parti in plastica dell'apparecchio. Fare attenzione che non possa penetrare dell'acqua all'interno dell'apparecchio.
- Il tubo in gomma e gli utensili pneumatici devono essere separati dal compressore prima della pulizia. Il compressore non deve essere pulito con acqua, solventi ecc.

7.2 Scarico del serbatoio

L'acqua di condensa deve essere scaricata ogni giorno aprendo la valvola di scarico (rif. E) (sulla parte inferiore del serbatoio a pressione) (fig. 6).

1. Verificare che il compressore sia spento (Off).
2. Tenendo l'impugnatura, inclinare il compressore verso la valvola di scarico in modo che siano posizionati sulla parte inferiore del serbatoio.
3. Ruotare la valvola di scarico per aprirla.
4. Tenere il compressore inclinato finché non è stata eliminata tutta l'umidità.
5. Chiudere la valvola di scarico.



Attenzione!

L'acqua di condensa del serbatoio a pressione contiene tracce di olio.

Smaltire l'acqua di condensa in modo rispettoso dell'ambiente in un apposito centro di raccolta.

7.3 Valvola di sicurezza (rif. G)

La valvola di sicurezza è impostata sulla massima pressione consentita per il serbatoio a pressione.

Non è consentito modificare la regolazione della valvola di sicurezza o togliere il sigillo di piombo. La valvola di sicurezza deve essere attivata di quando in quando, in modo che funzioni correttamente in caso di necessità. Tirare brevemente l'anello (fig. 7) fino a quando si sente l'aria compressa che fuoriesce. Poi rilasciare di nuovo l'anello.

7.4 Controllo del livello olio

Il compressore è lubrificato a vita. In ogni caso, occorre controllare periodicamente il livello dell'olio.

Mettere il compressore su una superficie piana e stabile. Estrarre il tappo dell'olio (fig. 8) e pulire l'astina di misura. Reinserire l'astina fino alla battuta, poi estrarre l'astina e controllare il livello dell'olio. Il livello deve trovarsi tra le indicazioni MIN e MAX dell'astina di misurazione (fig. 8).



Attenzione!

L'eventuale rabbocco di olio deve essere effettuato con estrema cautela. Nel caso in cui fosse necessario eseguire il rabbocco, al termine dell'operazione, il livello dell'olio NON deve eccedere l'indicazione MAX dell'astina di misurazione. Usare olio minerale SAE 40. Non miscelare qualità diverse.

7.5 Conservazione



Attenzione!

Staccare la spina dalla presa di corrente, sfiatare l'apparecchio e tutti gli utensili ad aria compressa ad esso collegato. Tenere il compressore in modo tale che non possa essere messo in funzione da persone non autorizzate.



Attenzione!

Tenere il compressore solo in un ambiente asciutto e non accessibile per persone non autorizzate. Non ribaltarlo, conservarlo solo diritto!

8. SMALTIMENTO E RICICLAGGIO

L'apparecchio e i suoi accessori sono fatti di materiali diversi, per es. metallo e plastica.

Consegnare i pezzi difettosi allo smaltimento di rifiuti speciali. Per informazioni rivolgersi ad un negozio specializzato o all'amministrazione comunale!

9. POSSIBILI ANOMALIE E RELATIVI INTERVENTI AMMESSI

Nota: scollegare il cavo di alimentazione e scaricare la pressione del serbatoio prima di eseguire qualsiasi riparazione o regolazione.

| ANOMALIA | CAUSA | INTERVENTO |
|---|--|---|
| Perdita di aria dalla valvola del pressostato a compressore fermo. | Valvola di ritegno che, per usura o sporcizia sulla battuta di tenuta, non svolge correttamente la sua funzione. | Svitare la testa esagonale della valvola di ritegno, pulire la sede ed il dischetto di gomma (sostituire se usurato). Rimontare e serrare con cura. |
| Diminuzione di rendimento. Avviamenti frequenti. Bassi valori di pressione. | Eccessiva richiesta di prestazioni o eventuali perdite dai giunti e/o tubazioni. Possibile filtro di aspirazione intasato. | Sostituire le guarnizioni dei raccordi. Pulire o sostituire il filtro. |
| Il compressore si arresta e riparte autonomamente dopo qualche minuto. | Intervento della protezione termica, causa surriscaldamento del motore. | Pulire i passaggi d'aria nel convogliatore. Areare il locale. |
| Il compressore dopo alcuni tentativi di avviamento si arresta. | Intervento della protezione termica causa surriscaldamento del motore (disinserzione della spina durante la marcia, scarsa tensione di alimentazione). | Azionare l'interruttore di marcia arresto. Areare il locale. Attendere alcuni minuti ed il compressore si riavvierà autonomamente. |
| Il compressore non si arresta ed interviene la valvola di sicurezza. | Funzionamento non regolare del compressore o rottura del pressostato. | Staccare la spina e rivolgersi al centro assistenza. |

Qualsiasi altro intervento deve essere eseguito dai Centri di Assistenza autorizzati, richiedendo ricambi originali. Manomettere la macchina può compromettere la sicurezza e comunque invalida la relativa garanzia.

Garanzia e riparazione.

In caso di merce difettosa o di necessità di parti di ricambio bisognerà rivolgersi al punto vendita presso il quale è stato effettuato l'acquisto.



1. SAFETY PRECAUTIONS

All users must read and fully understand all information contained in this owner's manual before assembling, operating, or maintaining this air compressor. Carefully review the following rules for safe operation and fully understand all warnings.

An **ACOUSTIC PRESSURE** value of 4 m. corresponds to the **ACOUSTIC POWER** value stated on the label located on the compressor, minus 20 dB.

⚠ BEFORE USE

- The compressor must be used in a suitable environment (well ventilated with an ambient temperature of between +5°C and +40°C) and never in places affected by dust, acids, vapours, explosive or flammable gases.
- Always maintain a safety distance of at least 4 meters between the compressor and the work area.
- Any coloring of the belt guards of the compressor during painting operations indicates that the distance is too short.
- Insert the plug of the electric cable in a socket of suitable shape, voltage and frequency complying with current regulations.
- Use extension cables with a maximum length of 5 meters and of suitable cross-section.
- The use of extension cables of different length and also of adapters and multiple sockets should be avoided.
- Always use the I/O switch to switch off the compressor.
- Always use the handle to move the compressor.
- Always disconnect power cord and air hose from the air compressor before transporting.
- When operating, the compressor must be placed on a stable, horizontal surface.
- The compressor must only and exclusively be operated in a horizontal position.

⚠ GENERAL SAFETY INSTRUCTIONS

- Never direct the jet of air towards persons, animals or your body. (Always wear safety goggles to protect your eyes against flying objects that may be lifted by the jet of air).
- Never direct the jet of liquids sprayed by tools connected to the compressor towards the compressor.
- Never use the appliance with bare feet or wet hands or feet.
- Never pull the power cable to disconnect the plug from the socket or to move the compressor.
- Never leave the appliance exposed to adverse weather conditions.
- Never leave the compressor in the rain. Never use the compressor in damp or wet conditions. Provide good lighting. Never use the compressor near combustible liquids or gases.
- Never transport the compressor with the receiver under pressure.
- Do not weld or machine the receiver. In the case of faults or rusting, replace the entire receiver.
- Never allow inexperienced persons to use the compressor. Keep children and animals at a distance from the work area.
- This appliance is not intended for use by persons (including children) with reduced physical, sensory or mental capabilities, or

lack of experience and knowledge, unless they have been given supervision or instruction concerning the use of the appliance by a person responsible for their safety.

- Children should be supervised to ensure that they do not play with the appliance.
- Do not position flammable or nylon/fabric objects closed to and/or on the compressor.
- Never clean the compressor with flammable liquids or solvents. Check that you have unplugged the compressor and clean with a damp cloth only.
- The compressor must be used only for air compression. Do not use the compressor for any other type of gas.
- The compressed air produced by the compressor cannot not be used for pharmaceutical, food or medical purposes except after particular treatments and cannot be used to fill the air bottles of scuba divers.
- Please check that the air consumption and the maximum working pressure of the pneumatic tool and connection pipes (with the compressor) to be used, are compatible with the pressure set on the pressure regulator and with the amount of air supplied by the compressor.
- To avoid serious burns, never touch the cylinder head parts or tubing during or immediately after operation.

⚠ OPERATION

- **To avoid overheating of the electric motor, this compressor is designed for intermittent operation** (do not operate on more than a 50% duty cycle. If this air compressor pumps air more than 50% of one hour, then the compressor's capability is less than the air delivery required by the application. Always match the air volume requirements of the attachment or accessory with the air volume delivery of the compressor). In the case of overheating, the thermal cut-out of the motor trips, automatically cutting off the power when the temperature is too high. The motor restarts automatically when normal temperature conditions are restored.
- **When the compressor is plugged into an electrical source and the I/O switch is in the "I" position, this compressor will cycle automatically.**
 - Never touch any moving parts.
 - Keep all body parts, hair, clothing, and jewelry away from moving parts.
 - Never operate the air compressor without all guards and shrouds in place.
 - Never stand on the compressor.
- The compressor is fitted with a safety valve that is tripped in the case of malfunctioning of the pressure switch in order to assure machine safety.
- The red notch on the pressure gauge refers to the maximum operating pressure of the tank. It does not refer to the adjusted pressure.
- When fitting a tool, the flow of air in output must be switched off.
- When using compressed air, you must know and comply with the safety precautions to be adopted for each type of application (inflation, pneumatic tools, painting, washing with water-based detergents only, etc.).
- Never exceed the maximum allowable pressure recommended by the manufacturer of any attachment or accessory you use with this compressor.

2. FEATURES (Pic. 1)

- A. I/O Switch:** The I/O switch is the activation mechanism that is used to start and stop the compressor. When the switch is "I" (On), the motor and pump will compress air until tank pressure reaches the upper limit of the factory set operating pressure. When tank pressure falls below the factory set "cut in" pressure, the compressor will again automatically start to compress air.
- B. Tank Pressure Gauge:** The tank pressure gauge indicates the air pressure that is present in the tank in BAR (and PSI).
- C. Regulated Pressure Gauge:** The regulated pressure gauge

indicates the amount of pressure that is allowed into the discharge line according to the setting of the regulator.

- D. Regulator Knob:** The regulator knob is used to adjust the air pressure that is available at the discharge line. The discharge air pressure is increased by turning the knob clockwise and decreased by turning the knob counter clockwise.
- E. Drain Valve:** This valve allows to drain moisture from the tank, when opened.
- F. Quick Coupler:** The quick coupler is used to connect the airline to your tool.

G. Safety valve: The safety valve is set to avoid over-pressurization of the air tanks. This valve is factory pre-set and will not function unless tank pressure reaches this pressure. **Do not attempt to adjust or eliminate this safety device.**

Any adjustments to this valve could cause serious injury. If this device requires service or maintenance, see an Authorized Service Center.

H. Handle for lifting/moving.

I. Wheel (only for models "HY 227/10/30V" and "HY 227/10/50V").

J. Rubber foot.

3. SCOPE OF USE

The compressor is designed for generating compressed air for tools operated by compressed air.

Please note that our equipment has not been designed for use in commercial, trade or industrial applications. Our warranty will be voided if the machine is used in commercial, trade or industrial businesses or for equivalent purposes.

The machine is to be used only for its prescribed purpose. Any other use is deemed to be a case of misuse. The user/operator and not the manufacturer will be liable for any damage or injuries of any kind caused as a result of this.

4. ELECTRICAL GROUNDING INSTRUCTIONS

This product should be electrically grounded. In the event of an electrical short circuit, grounding reduces the risk of electrical shock by providing an escape wire for electrical current. This product is equipped with a cord having a grounding wire with an appropriate grounding plug. The plug must be plugged into an outlet that is properly installed and grounded in accordance with all local codes and ordinances.

4.1 Connection of the mains plug

 **Important!**

The wires in the mains lead fitted to this product are coloured in accordance with the code shown in fig. 8.

- The 3 pin plug must comply to BS1363/A.
- Fuse must comply to BS1362.

If for any reason the 13 amp plug fitted to this product requires replacement it must be wired in accordance with the following instruction:

Do not connect the brown (live) or blue (neutral) to the earth pin marked 'E'

 on the 3 pin plug.

Connect the Blue wire to the terminal marked Neutral (N). Connect the Brown wire to the terminal marked Live (L). Connect the Yellow & Green wire to the terminal marked Earth (E). Ensure that the outer insulation is gripped by the cord grip and that the wires are not trapped when replacing the plug cover. The mains lead on this product is fitted with a 13 amp (BS1363/A) plug. A 13 amp (BS1362) fuse must be fitted in the plug.

If in doubt consult a qualified electrician

There are no user serviceable parts inside this product except those referred to in the manual. Always refer servicing to qualified service personnel. Never remove any part of the casing unless qualified to do so; this unit contains dangerous voltages.

 **Warning!**

For your protection if this product is to be used outdoors it should not be exposed to rain or used in damp locations. Do not place the product on damp surfaces, use a workbench if available. For added protection use a suitable residual current device (R.C.D.) at the socket outlet.

Note: If the mains cable requires replacing it must be replaced with an identical one and fitted by a qualified person.

5. PRE-START PROCEDURES

- Examine the machine for signs of transport damage. Report any damage immediately to the company which delivered the compressor.
- Verify that the tanks have been drained and are clear of any moisture or dirt.

- The compressor should be set up near the working consumer.
- Avoid long air lines and long supply lines (extensions).
- Make sure the intake air is dry and dust-free.
- Do not set up the compressor in damp or wet rooms.
- The compressor may only be used in suitable rooms (with good ventilation and an ambient temperature from +5°C to +40°C). There must be no dust, acids, vapours, explosive gases or inflammable gases in the room.
- The compressor is designed to be used in dry rooms. It is prohibited to use the compressor in areas where work is conducted with sprayed water.

5.1 Fitting the wheel kit

If provided, the wheel kit must be installed as shown in figure 2.

5.2 Fitting the supporting feet

If provided, the rubber feet must be fitted as shown in figure 2.

5.3 Assembling the quick coupler

Tighten the quick coupler for regulated pressure to the coupling on the outlet as shown in figures 3a, 3b and 3c.

6. OPERATING INSTRUCTIONS

6.1 Start-Up Procedures

1. Verify that the On/Off switch is in the O position.
2. Verify that the tank air pressure is at 0 BAR (and PSI).
3. Attach the air hose to the discharge line.
4. Plug the unit into a properly grounded outlet.
5. Rotate the On/Off switch in I position (fig. 4). The compressor will automatically cycle on and off to keep the tank pressure maintained.
6. Adjust the pressure regulator to the proper pressure setting required for the air tool.

6.2 Shut-Off Procedures

1. Rotate the On/Off switch in the O position (fig. 5).
2. Unplug the power cord and vent all the air in the tank (using a pneumatic tool, connected to the compressor through the quick coupling).

7. CLEANING AND MAINTENANCE

 **Warning!**

Pull the power plug before doing any cleaning and maintenance work on the appliance.

 **Warning!**

Wait until the compressor has completely cooled down! Risk of burns due to hot surfaces!

 **Warning!**

Always depressurize the tank before carrying out any cleaning and maintenance work.

7.1 Cleaning

- Keep the safety devices free of dirt and dust as far as possible. Wipe the equipment with a clean cloth or blow it with compressed air at low pressure.
- We recommend that you clean the appliance immediately after you use it.
- Clean the appliance regularly with a damp cloth and some soft soap. Do not use cleaning agents or solvents; these may be aggressive to the plastic parts in the appliance. Ensure that no water can get into the interior of the appliance.
- You must disconnect the hose and any spraying tools from the compressor before cleaning. Do not clean the compressor with water, solvents or the like.

7.2 Draining tank

The condensation water must be drained off each day by opening the drain valve (ref. E) (on the bottom of the pressure vessel) (fig. 6).

1. Verify that the compressor is turned Off.
2. Holding the handle, tilt the compressor toward the drain valve so that it's set in a lower position.



3. Open gently the drain valve.
4. Keep the compressor tilted until all moisture has been removed.
5. Close the drain valve.

 **Warning!** _____

The condensation water from the pressure vessel will contain residual oil. Dispose of the condensation water in an environmentally compatible manner at the appropriate collection point.

7.3 Safety valve (ref. G)

The safety valve has been set for the highest permitted pressure of the pressure vessel. It is prohibited to adjust the safety valve or remove its seal. Actuate the safety valve from time to time to ensure that it works when required. Pull the ring with sufficient force (fig. 7) until you can hear the compressed air being released. Then release the ring again.

7.4 Checking the oil level


The compressor is life lubricated. In any case, periodically check the oil level.

Place the compressor on a level and straight surface. Remove the oil dipstick (Fig. 8) and wipe the dipstick. Re-insert the dipstick into the filler opening as far as it will go. Pull out the dipstick and read off the oil level. The oil level must be between the two marks MAX and MIN on the oil dipstick (Fig. 8).

 **Warning!** _____

The possible topping up of oil should be done with extreme caution. Should it be necessary to top up, at the end of the operation, the oil level should NOT exceed the mark MAX on the oil dipstick. Use SAE 40 mineral oil. Never mix different grade oils.

7.5 Storage

 **Warning!** _____

Pull the mains plug out of the socket and ventilate the appliance and all connected pneumatic tools.

Switch off the compressor and make sure that it is secured in such a way that it cannot be started up again by any unauthorized person.

 **Warning!** _____

Store the compressor only in a dry location which is not accessible to unauthorized persons.

Always store upright, never tilted!

8. DISPOSAL AND RECYCLING

The unit and its accessories are made of various types of material, such as metal and plastic.

Defective components must be disposed of as special waste. Ask your dealer or your local council.

9. TROUBLESHOOTING GUIDE

Note: Remove power source and drain tank pressure prior to making any repairs or adjustments.

| FAULT | CAUSE | REMEDY |
|---|--|--|
| Leakage of air from the valve of the pressure switch with the compressor off. | Check valve that, due to wear or dirt on the seal, does not perform its function correctly. | Unscrew the hexagonal head of the check valve, clean the valve seat and the special rubber disk (replace if worn). Reassemble and tighten carefully. |
| Reduction of performance. Frequent start-up. Low pressure values. | Excessive performance request, check for any leaks from the couplings and/or pipes. Intake filter may be clogged. | Replace the seals of the fitting, clean or replace the filter. |
| The compressor stops and restarts automatically after a few minutes. | Tripping of the thermal cutout due to overheating of the motor. | Clean the air ducts in the conveyor. Ventilate the work area. |
| After a few attempts to restart, the compressor stops. | Tripping of the thermal cutout due to overheating of the motor (removal of the plug with the compressor running, low power voltage). | Activate the on/off switch. Ventilate the work area. Wait a few minutes. The compressor will restart independently. |
| The compressor does not stop and the safety valve is tripped. | Irregular functioning of the compressor or breakage of the pressure switch. | Remove the plug and contact the Service Center. |

Any other type of operation must be carried out by authorized Service Centers, requesting original parts. Tampering with the machine may impair its safety and in any case make the warranty null and void.

Warranty and repair.

In the event of defective goods or requirements for spare parts, kindly contact the sales point where you made your purchase.

1. PRÉCAUTIONS DE SÉCURITÉ

Tous les utilisateurs doivent lire avec attention et comprendre toutes les informations contenues dans ce manuel d'entretien avant de procéder au montage du compresseur, de l'utiliser ou encore de procéder à des opérations d'entretien et de maintenance sur ce compresseur d'air.

Respecter les règles de sécurité suivantes visant à garantir une utilisation en toute sécurité de la machine et prendre connaissance de tous les messages d'avertissement.

La valeur de PRESSION ACOUSTIQUE mesurée à 4 m. équivaut à la valeur de PUISSANCE ACOUSTIQUE déclarée sur l'étiquette, positionnée sur le compresseur, moins 20 dB.

⚠ AVANT UTILISATION

- Le compresseur doit être utilisé dans des locaux appropriés (bien ventilés, avec une température ambiante comprise entre +5°C et +40°C) et totalement exempts de poussières, acides, vapeurs, gaz explosifs ou inflammables.
- Toujours respecter une distance de sécurité d'au moins 3 mètres entre le compresseur et la zone de travail.
- Les éventuelles pigmentations pouvant apparaître sur la protection en plastique du compresseur pendant des opérations de peinture, indiquent une distance trop réduite.
- Introduire la fiche du câble électrique dans une prise appropriée en termes de forme, de tension et de fréquence, conformément aux normes en vigueur.
- Utiliser des rallonges du câble électrique d'une longueur maximum de 5 mètres et ayant une section du câble non inférieure à 1,5 mm².
- L'utilisation de rallonges de longueur et section différentes, d'adaptateurs et de prises multiples, est fortement déconseillée.
- Utiliser exclusivement l'interrupteur I/O (Marche/Arrêt) pour mettre le compresseur hors tension.
- Utiliser exclusivement la poignée pour déplacer le compresseur.
- Débrancher toujours le cordon d'alimentation ainsi que la conduite d'air du compresseur d'air avant le transport.
- Lorsqu'il est en marche, le compresseur doit être placé sur un support stable, en position horizontale.

⚠ CONSIGNES GÉNÉRALES DE SÉCURITÉ

- Ne jamais diriger le jet d'air vers des personnes, des animaux ou vers soi-même (porter des lunettes de protection contre les risques de projections de corps étrangers soulevés par le jet).
- Ne pas diriger vers le compresseur le jet des liquides pulvérisés par des outils branchés sur le compresseur lui-même.
- Ne pas utiliser l'appareil, les pieds et/ou les mains mouillés.
- Ne pas tirer le câble d'alimentation pour débrancher la fiche de la prise électrique ou pour déplacer le compresseur.
- Ne pas laisser l'appareil exposé aux agents atmosphériques.
- Ne pas exposer le compresseur à la pluie. Ne jamais utiliser le compresseur dans des conditions humides ou mouillées. Assurer de bonnes conditions d'éclairage. Ne jamais utiliser le compresseur à proximité de liquides ou de gaz inflammables.
- Ne pas transporter le compresseur lorsque son réservoir est sous pression.
- Ne pas soumettre le réservoir à des soudures ou à des usinages mécaniques. En cas de défauts ou de corrosion, il faut le remplacer en bloc.
- Interdire l'utilisation du compresseur aux personnes inexpérimentées. Veiller à ce que les enfants et les animaux stationnent loin de la zone de travail de l'appareil.
- Le présent appareil n'est pas apte à être utilisé par tous sujets (y compris les enfants) dont les capacités physiques, sensorielles ou mentales seraient faibles, ou qui manqueraient d'expérience ou de compétence, à moins qu'ils n'aient été suivis ou renseignés quant à l'utilisation de l'appareil en question, et ce par l'intermédiaire d'une personne responsable de leur sécurité.

- Les enfants doivent être surveillés pour vérifier qu'ils ne jouent pas avec l'appareil.
- Ne pas placer des objets inflammables ou en nylon et tissu à proximité et/ou sur le compresseur.
- Ne pas nettoyer la machine à l'aide de liquides inflammables ou de solvants. Utiliser uniquement un chiffon humide, en veillant d'abord à ce que la fiche soit débranchée de la prise électrique.
- L'utilisation du compresseur est strictement limitée à la compression de l'air. Ne pas utiliser l'appareil avec d'autres types de gaz.
- L'air comprimé produit par cet appareil n'est pas utilisable dans les domaines pharmaceutique, alimentaire ou hospitalier, à moins qu'il ne soit ultérieurement soumis à des traitements particuliers ; de même, il ne peut pas être utilisé pour remplir les bouteilles utilisées dans la plongée sous-marine.
- Vérifier que la consommation d'air et la pression maximum d'exercice de l'outil pneumatique et des tuyaux de raccordement (avec le compresseur) à appliquer sont compatibles avec la pression configurée sur le régulateur de pression et avec la quantité d'air distribuée par le compresseur.
- Afin d'éviter de graves brûlures, ne jamais toucher les parties de la culasse ou des tuyauteries durant ou immédiatement après le fonctionnement.

⚠ FONCTIONNEMENT

- **Afin d'éviter la surchauffe du moteur électrique, ce compresseur est conçu pour un fonctionnement intermittent** (ne pas faire fonctionner à un facteur de marche supérieur à 50%). Si ce compresseur d'air aspire de l'air pendant plus de 50% d'une heure de fonctionnement, la performance du compresseur sera alors inférieure au soufflage exigé par l'utilisation. S'assurer toujours que les exigences en volume d'air des accessoires sont conformes au volume du soufflage du compresseur). En cas de surchauffe, le coupe-circuit thermique du moteur se déclenche automatiquement coupant l'alimentation électrique et, par conséquent, en arrêtant le compresseur, en présence d'une température trop élevée. Le moteur redémarre automatiquement lorsque les conditions de température normales sont à nouveau rétablies.
- **Lorsque le compresseur est branché à une source électrique et lorsque l'interrupteur est en position « I » (marche), le cycle de travail démarre automatiquement.**
 - Ne jamais toucher les parties mobiles.
 - Tenir toutes les parties du corps, les cheveux, les vêtements et les bijoux éloignés du compresseur.
 - Ne jamais utiliser le compresseur d'air au cas où tous les dispositifs de sécurité et les protecteurs de contact ne seraient pas opérationnels.
 - Ne jamais rester debout sur le compresseur.
- Le compresseur est équipé d'une soupape de sécurité qui est déclenchée en cas de mauvais fonctionnement du pressostat afin de garantir dans tous les cas une utilisation de la machine en toute sécurité.
- Le repère rouge sur le manomètre se réfère à la pression de service maximale du réservoir. Elle ne concerne pas la pression réglée.
- Pendant l'opération de montage d'un outil, la sortie du débit d'air doit être impérativement coupée.
- L'utilisation de l'air comprimé pour les différentes utilisations prévues (gonflage, outils pneumatiques, peinture, lavage avec des détergents à base aqueuse seulement, etc.), comporte la connaissance et le respect des normes prescrites au cas par cas.
- Ne jamais dépasser la pression admissible recommandée par le fabricant des accessoires utilisés avec ce compresseur.

2. CARACTÉRISTIQUES (Figure 1)

A. Interrupteur I/O (Marche/Arrêt): L'interrupteur est un dispositif déclencheur qui permet de démarrer et d'arrêter le compresseur. Lorsque l'interrupteur est positionné sur « 1 » (Marche), le moteur et la pompe comprimeront l'air jusqu'à ce que la pression du réservoir atteigne la limite supérieure de la pression de service réglée en usine. Lorsque la pression de la cuve est inférieure à la pression « d'enclenchement » réglée en usine, le compresseur redémarrera automatiquement pour comprimer l'air.

B. Manomètre du réservoir : Le manomètre de la cuve indique la pression de l'air contenue dans le réservoir en PSI (et en BARS).

C. Manomètre régulé : Le manomètre régulé indique la quantité de la pression admissible dans la conduite de sortie, conformément au réglage du régulateur.

D. Bouton du régulateur : Le bouton du régulateur permet de régler la pression d'air qui est disponible dans la conduite de sortie. Pour augmenter la quantité d'air de décharge tourner le bouton dans le sens des aiguilles d'une montre et pour la diminuer, tourner le bouton dans le sens contraire aux aiguilles d'une montre.

E. Soupape de purge : Robinet qui élimine par drainage l'humidité de la cuve lorsqu'elle est ouverte.

F. Raccord rapide : Le raccord rapide permet de raccorder la conduite d'air à votre outil.

G. Soupape de sécurité : La soupape de sécurité est réglée afin d'éviter la surpression des cuves. Cette soupape est réglée en usine et ne fonctionnera que si la pression de la cuve atteint cette valeur. **Ne pas essayer de régler ou de neutraliser le dispositif de sécurité. Tout réglage effectué sur cette soupape pourrait causer de graves blessures.** Si ce dispositif nécessite des travaux d'entretien, contacter un service après-vente agréé.

H. Poignée pour lever/déplacer.

I. Roue (uniquement pour les modèles « HY 227/10/30V » et « HY 227/10/50V »).

J. Pied (en caoutchouc).

3. DOMAINE D'APPLICATION

Le compresseur sert à produire de l'air comprimé pour les outils fonctionnant à l'air comprimé.

Veillez au fait que nos appareils, conformément à leur affectation, n'ont pas été construits, pour être utilisés dans un environnement professionnel, industriel ou artisanal. Nous déclinons toute responsabilité s'il apparaît est utilisé professionnellement, artisanalement ou dans des sociétés industrielles, tout comme pour toute activité équivalente. La machine doit exclusivement être employée conformément à son affectation. Chaque utilisation allant au-delà de cette affectation est considérée comme non conforme. Pour les dommages en résultant ou les blessures de tout genre, le producteur décline toute responsabilité et l'opérateur/l'exploitant est responsable.

4. RACCORDEMENT ÉLECTRIQUE

Le compresseur est équipé d'un câble réseau avec fiche à contact de protection. Celui-ci peut être raccordé à chaque prise de courant de sécurité 230 V ~ 50 Hz protégée par fusible 16 A. Veillez, avant la mise en service, à ce que la tension du secteur et la tension de service soient les mêmes en vous reportant à la plaque signalétique de la machine. Les longs câbles d'alimentation tout comme les rallonges, tambours de câble etc. qui entraînent des chutes de tension et peuvent empêcher le démarrage du moteur. Lorsque la température descend en dessous de 5° C, le moteur marche durement et peut ne pas démarrer.

5. PROCÉDURES AVANT LA MISE EN SERVICE

- Vérifiez que l'appareil n'a pas été endommagé pendant le transport. En cas d'avarie, informez immédiatement l'entreprise de transport qui a livré le compresseur.
- S'assurer que les cuves ont été drainées correctement et qu'elles ne contiennent plus aucune trace d'humidité ou de saleté.
- Il est recommandable d'installer le compresseur à proximité du consommateur.
- Évitez les tuyaux à air et les câbles d'alimentation (câbles de rallonge) longs.

- Veillez à ce que l'air aspiré soit sec et sans poussière.
- N'installez pas le compresseur dans un local humide ou détrempé.
- Le compresseur doit être utilisé uniquement dans des endroits adéquats (bonne ventilation, température ambiante +5°C - +40° C). Il ne doit y avoir dans la salle aucune poussière, aucun acide, aucune vapeur, aucun gaz explosif ou inflammable.
- Le compresseur doit être employé dans des endroits secs. Il ne peut être utilisé dans des zones où l'on travaille avec des éclaboussures d'eau.

5.1 Montage du kit de roues

Si fourni, le kit de roue doit être installé comme indiqué dans la figure 2.

5.2 Montage des pieds de support

Si fourni, le pied en caoutchouc doit être installé comme indiqué dans la figure 2.

5.3 Montage du raccord rapide

Visser le raccord rapide de pression réglée, sur le raccord de sortie comme illustré dans les figures 3a, 3b et 3c.

6. INSTRUCTIONS D'UTILISATION

6.1 Procédures avant la mise en service

1. Contrôler que l'interrupteur I/O (Marche/Arrêt) est positionné sur O (Arrêt).
2. Contrôler que la pression d'air de la cuve s'élève à 0 BAR (PSI).
3. Raccorder la conduite d'air à la conduite de sortie.
4. Brancher l'unité à une prise correctement mise à la terre.
5. Tourner l'interrupteur I/O sur la position I (Marche) (figure 4). Le compresseur s'arrêtera et démarrera automatiquement afin de maintenir constante la pression de la cuve.
6. Régler le régulateur de pression sur la valeur de réglage correcte exigée par l'outil à air comprimé.

6.2 Procédures d'arrêt

1. Tourner l'interrupteur I/O sur la position O (Arrêt) (figure 5).
2. Débrancher le câble d'alimentation et vider tout l'air dans le réservoir (à l'aide d'un outil pneumatique, branché au compresseur via le raccord rapide).

7. NETTOYAGE ET ENTRETIEN



Attention ! _____

Retirez la prise du réseau avant chaque travail de réglage et de maintenance.



Attention ! _____

Attendez jusqu'à ce que le compresseur soit complètement refroidi ! Risque de brûlures en raison de surfaces chaudes !



Attention ! _____

Avant tous travaux de nettoyage et de maintenance, mettre la chaudière hors circuit.

7.1 Nettoyage

- Maintenez les dispositifs de protection aussi propres (sans poussière) que possible. Frottez l'appareil avec un chiffon propre ou soufflez dessus avec de l'air comprimé à basse pression.
- Nous recommandons de nettoyer l'appareil directement après chaque utilisation.
- Nettoyez l'appareil régulièrement à l'aide d'un chiffon humide et un peu de savon. N'utilisez aucun produit de nettoyage ni détergent ; ils pourraient endommager les pièces en matières plastiques de l'appareil. Veillez à ce qu'aucune eau n'entre à l'intérieur de l'appareil.
- Détachez le tuyau et les outils de pulvérisation du compresseur avant de commencer le nettoyage. Le compresseur ne doit pas être lavé à l'eau, avec des solvants ou autres produits du même genre.

7.2 Cuve de drainage

L'eau de condensation doit être évacuée quotidiennement en ouvrant la soupape de drainage (réf. E) (située sur le fond de la cuve sous pression) (figure 6).

1. Contrôler que le compresseur soit arrêté.

2. En tenant la poignée, incliner le compresseur vers la soupape de drainage afin de les positionner tous les deux en bas de la cuve.
3. Tourner la soupape de drainage pour ouvrir la soupape.
4. Maintenir le compresseur incliné jusqu'à ce que l'humidité ait été évacuée.
5. Fermer la soupape de drainage.

⚠ Attention !
L'eau condensée issue du récipient de pression comprend des résidus d'huile.

Éliminez l'eau condensée dans le respect de l'environnement en l'apportant dans un poste collecteur correspondant.

7.3 Soupape de sécurité (référence G)

La soupape de sécurité est réglée sur la pression maximale admise du récipient sous pression. Il est interdit de dérégler la soupape de sécurité ou supprimer ses plombs. Pour que la vanne de sécurité fonctionne correctement en cas de besoin, il faut l'actionner de temps en temps. Tirez sur la bague jusqu'à ce que vous entendiez l'air comprimé s'échapper (figure 7). Ensuite, relâchez la bague.

7.4 Contrôle du niveau d'huile

Le compresseur est lubrifié à vie. Cependant, il faut contrôler périodiquement le niveau d'huile.

Mettez le compresseur sur une surface plane et droite. Enlever le bouchon d'huile (fig. 8) et essuyer la jauge. Renfiler la jauge jusqu'à la butée, puis retirer la jauge et contrôler le niveau d'huile. Le niveau doit se trouver entre les repères MAX et MIN de la jauge de niveau d'huile (fig. 8).

⚠ Attention !

L'appoint d'huile éventuel doit être effectué avec une prudence extrême. Dans le cas où il faudrait faire l'appoint, à la fin de l'opération, le niveau d'huile NE doit PAS dépasser le repère MAX de la jauge.

Utiliser de l'huile minérale SAE 40. Ne pas mélanger des types différents d'huiles.

7.5 Entreposage

⚠ Attention !
Tirez la fiche de contact, ventilez l'appareil et tous les outils à air comprimé raccordés. Rangez le compresseur de manière qu'aucune personne non autorisée ne puisse le mettre en service.

⚠ Attention !
L'appareil doit être conservé dans un endroit sec et dont l'accès est interdit aux personnes non autorisées. Ne le renversez pas, conservez-le uniquement debout!

8. MISE AU REBUT ET RECYCLAGE

L'appareil et ses accessoires sont en matériaux divers, comme par ex. des métaux et matières plastiques. Éliminez les composants défectueux dans les systèmes d'élimination des déchets spéciaux. Renseignez-vous dans un commerce spécialisé ou auprès de l'administration de votre commune!

9. POSSIBLES ANOMALIES ET INTERVENTIONS ADMISES

Note: Débrancher l'alimentation et évacuer la pression de la cuve avant d'effectuer des travaux de réparation ou des réglages.

| ANOMALIE | CAUSE | INTERVENTION |
|--|---|---|
| Fuite d'air depuis le clapet du pressostat, le compresseur à l'arrêt. | Le clapet de retenue ne fonctionne pas correctement à cause de l'usure ou de la présence de salissures sur sa butée d'étanchéité. | Dévisser la tête hexagonale du clapet de retenue, nettoyer le logement et le disque en caoutchouc spécial (le remplacer en cas d'usure). Reposer et serrer soigneusement. |
| Baisse du rendement. Démarrages fréquents. Faibles valeurs de pression. | Demande excessive de performances ou éventuelles fuites depuis les joints et/ou les canalisations. Le filtre d'aspiration pourrait être encrassé. | Remplacer les joints des raccords, nettoyer ou remplacer le filtre. |
| Le compresseur s'arrête et redémarre automatiquement après quelques minutes. | Intervention de la protection thermique, à cause de la surchauffe du moteur. | Nettoyer les conduits d'air dans le convoyeur. Aérer le local. |
| Après quelques tentatives de démarrage, le compresseur s'arrête. | Intervention de la protection thermique, à cause de la surchauffe du moteur (débranchement de la fiche pendant le fonctionnement, faible tension d'alimentation). | Actionner l'interrupteur d'arrêt. Aérer le local. Après quelques minutes, le compresseur redémarrera automatiquement. |
| Le compresseur ne s'arrête pas et le clapet de sécurité intervient. | Fonctionnement irrégulier du compresseur ou défaillance du pressostat. | Débrancher la fiche et s'adresser au Centre Après-vente. |

Toute intervention doit être exécutée par les Services Après-vente agréés, en utilisant des pièces détachées d'origine. Toute altération de l'appareil peut en compromettre la sécurité et annuler de toute façon la garantie.

Garantie et réparation.

En cas de produits défectueux ou de besoin de pièces de rechange, adressez-vous au point de vente auprès duquel l'achat a été effectué.



1. SICHERHEITSMASSNAHMEN

Alle Benutzer müssen vor jeglichen Montage- oder Wartungsarbeiten sowie vor Inbetriebnahme dieses Luftkompressors sämtliche in diesem Bedienungshandbuch des Herstellers enthaltene Informationen lesen und in vollem Umfang verstehen.

Die nachfolgenden Vorschriften dienen für einen sicheren Betrieb des Geräts und müssen strikt befolgt und alle Warnhinweise voll inhaltlich verstanden werden.

Der in 4 m Entfernung gemessene SCHALLDRUCK entspricht der am Etikett am Kompressor angegebenen SCHALLLEISTUNG abzüglich 20 dB.

VOR DEM GEBRAUCH

- Der Kompressor darf nur in geeigneter Umgebung (gute Belüftung und Umgebungstemperaturen von +5°C bis +40°C) und niemals in der Nähe von Staub, Säuren, Dämpfen oder explosiven/entzündlichen Gasen eingesetzt werden.
- Zwischen dem Kompressor und dem Arbeitsbereich ist stets ein Abstand von mindestens 4 Metern einzuhalten.
- Eventuelle Verfärbungen auf der Kunststoffabdeckung des Kompressors während Lackierungsvorgängen weisen auf einen zu geringen Abstand hin.
- Den Stecker des Elektrokabels in eine Steckdose einstecken, deren Form, Spannung und Frequenz geeignet ist und den gesetzlichen Vorschriften entspricht.
- Für das Elektrokabel Verlängerungskabel von maximal 5 m Länge und einem Kabelquerschnitt von mindestens 1,5 mm² verwenden.
- Von der Verwendung von Kabeln unterschiedlicher Länge und Kabelquerschnitts sowie von Adaptern und Vielfachsteckdosen wird abgeraten.
- Zum Abschalten des Kompressors ausschließlich den Schalter „I/O“ (Ein/Aus) verwenden.
- Den Kompressor ausschließlich am Haltegriff bewegen und verschieben.
- Vor dem Transport immer das Stromkabel und den Luftschlauch vom Luftkompressor trennen.
- Für den Betrieb ist der Kompressor auf eine stabile und horizontale Unterlage zu setzen.

ALLGEMEINE SICHERHEITSAUWEISUNGEN

- Den Luftstrahl niemals auf Personen, Tiere oder den eigenen Körper richten (zum Schutz von durch den Strahl aufgewirbelten Fremdkörpern Schutzbrille tragen).
- Den Strahl von Flüssigkeiten, die von an den Kompressor angeschlossenen Geräten gespritzt werden, niemals auf den Kompressor selbst richten.
- Das Gerät niemals mit bloßen Füßen oder mit nassen Händen und Füßen bedienen.
- Zum Ziehen des Steckers aus der Steckdose oder zum Versetzen des Kompressors an einen anderen Ort niemals am Versorgungskabel ziehen.
- Das Gerät niemals im Freien lassen.
- Der Kompressor darf auf keinen Fall im Regen stehen bleiben. Verwenden Sie den Kompressor nie unter feuchten oder nassen Bedingungen. Sorgen Sie für korrekte Beleuchtung. Der Kompressor darf nicht in der Nähe brennbarer Flüssigkeiten oder Gase verwendet werden.
- Den Kompressor niemals transportieren, solange der Behälter unter Druck steht.
- Am Behälter keine Schweiß- oder mechanischen Arbeiten ausführen. Bei Schäden oder Korrosion ist er komplett auszutauschen.
- Der Kompressor darf niemals von Personen bedient werden, die in seinem Gebrauch nicht geschult sind. Kinder und Tiere vom Arbeitsbereich fernhalten.
- Das Gerät darf nicht von Personen (Kinder inbegriffen) mit beschränkten körperlichen, sensorischen oder geistlichen Kapazitäten, oder ohne erworbene Erfahrung oder Kenntnissen, benutzt werden, es sei denn, sie wurden durch eine für ihre

Sicherheit verantwortliche Person beaufsichtigt und oder über den Gebrauch des Gerätes informiert.

- Kinder müssen beaufsichtigt und es muss sichergestellt werden, dass sie nicht mit dem Gerät spielen.
- Entzündliche Gegenstände oder Gegenstände aus Nylon und Stoff niemals in die Nähe und/oder auf den Kompressor legen.
- Die Maschine niemals mit entzündbaren Flüssigkeiten oder Lösungsmitteln reinigen. Zur Reinigung lediglich ein feuchtes Tuch verwenden. Der Stecker muss hierbei von der Steckdose abgezogen sein.
- Die Verwendung des Kompressors ist auf die Erzeugung von Druckluft beschränkt. Die Maschine für keine andere Gasart verwenden.
- Die von dieser Maschine erzeugte Druckluft darf außer nach besonderen Behandlungen nicht im pharmazeutischen, Nahrungsmittel- oder Kliniksektor verwendet werden und eignet sich nicht für das Befüllen von Tauchflaschen.
- Es ist zu überprüfen, ob der Luftverbrauch und der maximale Betriebsdruck des zu verwendenden Druckluftwerkzeugs und der Verbindungsrohre (mit dem Kompressor) mit dem am Druckregler eingestellten Druck und der vom Kompressor erzeugten Luftmenge übereinstimmen.
- Vorsicht Verbrennungsgefahr: Berühren Sie nie den Zylinderkopf oder die Rohrleitungen während oder unmittelbar nach dem Betrieb.

BETRIEB

- **Zum Schutz vor Überhitzung des Elektromotors wurde dieser Kompressor für aussetzenden Betrieb konzipiert** (Einschaltdauer max. 50% des Arbeitszyklus). Wenn dieser Luftkompressor mehr als 50% einer Stunde Luft pumpt, ist der Kompressor nicht in der Lage, die angeforderte Druckluftmenge in vollem Umfang bereitzustellen. Stimmen Sie immer die vom Aufsatz oder Zubehör geforderte Druckluftmenge an die vom Kompressor bereitgestellte Luftmenge ab). Bei einer Überhitzung reagiert der Wärmeschutzschalter des Motors und schaltet bei zu hoher Temperatur automatisch die Stromzufuhr zum Kompressor ab. Sobald wieder die normalen Temperaturbedingungen erreicht sind, läuft der Motor automatisch wieder an.
- **Ist der Kompressor an eine Stromquelle angeschlossen und der Druckschalter steht auf „I“ (Ein), startet der Kompressor automatisch den Arbeitszyklus.**
 - Berühren Sie niemals Teile, die sich in Bewegung befinden.
 - Achten Sie darauf, dass Körperteile, Kleider, Haare und Schmuck nicht mit den sich bewegenden Teilen in Berührung kommen.
 - Nehmen Sie den Kompressor niemals in Betrieb, ohne dass alle Schutzvorrichtungen und Abdeckungen an ihrem Platz und funktionstüchtig sind.
 - Klettern Sie niemals auf den Kompressor.
- Der Kompressor ist mit einem Sicherheitsventil ausgerüstet, das bei einer Störung des Druckschalters auslöst, um die Sicherheit der Maschine zu gewährleisten.
- Die rote Markierung am Manometer bezieht sich auf den maximalen Betriebsdruck des Tanks. Sie bezieht sich nicht auf den eingestellten Druck.
- Während der Montage eines Werkzeugs ist der Strom der austretenden Luft unbedingt zu unterbrechen.
- Die Verwendung der Druckluft für die vorgesehenen Zwecke (Aufpumpen, Druckluftwerkzeuge, Lackierung, Wäsche mit Reinigungsmitteln auf ausschließlich wässriger Basis usw.) erfordert die Kenntnis und Befolgung der in den einzelnen Fällen geltenden Normen.
- Der vom Hersteller empfohlene Maximaldruck eines mit diesem Kompressor verwendeten Aufsatzes oder Zubehörs darf niemals überschritten werden.

2. AUSSTATTUNG (Abb. 1)

- A. Druckschalter:** Der Druckschalter ist der Aktivierungsmechanismus, um den Kompressor hochzufahren und anzuhalten. Steht der Schalter auf „I“ (Ein) verdichtet der Motor und die Pumpe die Luft, bis der Tankdruck den oberen Grenzwert des werkseitig eingestellten Betriebsdrucks erreicht. Fällt der Tankdruck unter den werkseitig eingestellten Einschaltdruck beginnt der Kompressor automatisch wieder Luft zu komprimieren.
- B. Tankdruck-Messgerät:** Das Tankdruck-Messgerät zeigt den im Tank vorhandenen Luftdruck in PSI (und BAR) an.
- C. Eingestelltes Druckmessgerät:** Das eingestellte Druckmessgerät gibt an, wie viel Druck in der Ablassleitung entsprechend der Reglereinstellung erlaubt ist.
- D. Reglerknopf:** Der Reglerknopf wird für die Justierung des in der Ablassleitung verfügbaren Luftdrucks verwendet. Dreht man den Knopf im Uhrzeigersinn wird mehr Luftdruck abgelassen, dreht man ihn gegen den Uhrzeiger, wird weniger Luftdruck abgelassen.
- E. Ablassventil:** Ventil, das bei Öffnung dem Tank den Wasserdampf entzieht.
- F. Schnellkupplung:** Die Schnellkupplung dient für den Anschluss Ihres Druckluftwerkzeugs an die Luftleitung.
- G. Sicherheitsventil:** Das Sicherheitsventil wurde eingebaut, um eine zu hohe Druckbeaufschlagung der Lufttanks zu vermeiden. Dieses Ventil ist werkseitig eingestellt und tritt erst in Funktion, wenn der Tankdruck diesen Wert erreicht. **Versuchen Sie nicht diese Sicherheitsvorrichtung zu justieren oder zu entfernen. Jegliche Änderungen an der Einstellung könnten ernsthafte Verletzungen verursachen.** Sollte eine Reparatur oder Wartung an diesem Gerät erforderlich sein, wenden Sie sich bitte an eine autorisierte Werkstätte.
- H. Griff zum Anheben/Transport.**
- I. Rad** (nur bei Modelle „HY 227/10/30V“ und „HY 227/10/50V“).
- J. Standfuß.**

3. ANWENDUNGSBEREICH

Der Kompressor dient zum Erzeugen von Druckluft für druckluftbetriebene Werkzeuge.

Das Gerät darf nur nach seiner Bestimmung verwendet werden. Jede weitere darüber hinausgehende Verwendung ist nicht bestimmungsgemäß. Für daraus hervorgerufene Schäden oder Verletzungen aller Art haftet der Benutzer/Bediener und nicht der Hersteller.

Bitte beachten Sie, dass unsere Geräte bestimmungsgemäß nicht für den gewerblichen, handwerklichen oder industriellen Einsatz konstruiert wurden. Wir übernehmen keine Gewährleistung, wenn das Gerät in Gewerbe-, Handwerks- oder Industriebetrieben sowie bei gleichzusetzenden Tätigkeiten eingesetzt wird.

4. NETZANSCHLUSS

Der Kompressor ist mit einer Netzleitung mit Schutzkontaktstecker ausgerüstet. Dieser kann an jeder Schutzkontaktsteckdose 230V ~ 50 Hz, welche mit 16 A abgesichert ist, angeschlossen werden.

Achten Sie vor Inbetriebnahme darauf, dass die Netzspannung mit der Betriebsspannung lt.

Maschinenleistungsschild übereinstimmt. Lange Zuleitungen, sowie Verlängerungen, Kabeltrommeln usw. verursachen Spannungabfall und können den Motoranlauf verhindern. Bei niedrigen Temperaturen unter +5°C ist der Motoranlauf durch Schwergängigkeit gefährdet.

5. MASSNAHMEN VOR DEM START

- Überprüfen Sie das Gerät auf Transportschäden. Etwaige Schäden sofort dem Transportunternehmen melden, mit dem der Kompressor angeliefert wurde.
- Prüfen Sie, ob die Tanks entleert sind, der Wasserdampf entzogen und jeglicher Schmutz daraus entfernt wurde.
- Die Aufstellung des Kompressors sollte in der Nähe des Verbrauchers erfolgen.
- Lange Luftleitungen und lange Zuleitungen (Verlängerungskabel) sind zu vermeiden.

- Auf trockene und staubfreie Ansaugluft achten.
- Den Kompressor nicht in feuchtem oder nassem Raum aufstellen.
- Der Kompressor darf nur in geeigneten Räumen (gut belüftet, Umgebungstemperatur +5°C bis 40°C) betrieben werden. Im Raum dürfen sich keine Stäube, keine Säuren, Dämpfe, explosive oder entflammbare Gase befinden.
- Der Kompressor ist geeignet für den Einsatz in trockenen Räumen. In Bereichen, in denen mit Spritzwasser gearbeitet wird, ist der Einsatz nicht zulässig.

5.1 Montage des Radsatzes

Sofern vorgesehen, muss der Radsatz wie aus Abbildung 2 ersichtlich montiert werden.

5.2 Montage der Stützfüße

Sofern vorgesehen, müssen die Gummifüße wie aus Abbildung 2 ersichtlich montiert werden.

5.3 Montage der Schnellkupplung

Die Schnellkupplung für den geregelten Druck wie in den Abbildungen 3a, 3b und 3c gezeigt am Auslassanschluss festschrauben.

6. BEDIENUNGSANLEITUNG

6.1 Vorgangsweise für die Inbetriebnahme

- Prüfen Sie, ob der On/Off (Ein/Aus)- Schalter auf „O“ steht.
- Prüfen Sie, ob der Tankdruck 0 BAR (PSI) beträgt.
- Schließen Sie den Luftschlauch an die Ablassleitung an.
- Stecken Sie das Gerät an eine ordnungsgemäß geerdete Steckdose an.
- Drehen Sie den Ein/Aus-Schalter auf „I“ (Ein) (Abb. 4). Der Kompressor wird automatisch den Arbeitszyklus ein- und ausschalten, um den Tankdruck beizubehalten.
- Justieren Sie den Druckregler auf die für Ihr Druckluftwerkzeug benötigte Druckeinstellung.

6.2 Vorgangsweise zum Ausschalten

- Drehen Sie den Ein/Aus-Schalter auf „O“ (Aus) (Abb. 5).
- Ziehen Sie den Netzstecker und lassen Sie (mithilfe eines Druckluftwerkzeugs, das über die Schnellkupplung mit dem Kompressor verbunden ist) die gesamte im Tank vorhandene Luft ab.

7. REINIGUNG UND WARTUNG



Achtung!

Ziehen Sie vor allen Reinigungs- und Wartungsarbeiten den Netzstecker.



Achtung!

Warten Sie, bis der Kompressor vollständig abgekühlt ist! Verbrennungsgefahr durch heiße Oberflächen!



Achtung!

Vor allen Reinigungs- und Wartungsarbeiten ist der Kessel drucklos zu machen.

7.1 Reinigung


- Halten Sie Schutzvorrichtungen so staub- und schmutzfrei wie möglich. Reiben Sie das Gerät mit einem sauberen Tuch ab oder blasen Sie es mit Druckluft bei niedrigem Druck aus.
- Wir empfehlen, dass Sie das Gerät direkt nach jeder Benutzung reinigen.
- Reinigen Sie das Gerät regelmäßig mit einem feuchten Tuch und etwas Schmierseife. Verwenden Sie keine Reinigungs- oder Lösungsmittel; diese könnten die Kunststoffteile des Gerätes angreifen. Achten Sie darauf, dass kein Wasser in das Geräteinnere gelangen kann.
- Schlauch und Spritzwerkzeuge müssen vor Reinigung vom Kompressor getrennt werden. Der Kompressor darf nicht mit Wasser, Lösungsmitteln o. Ä. gereinigt werden.

7.2 Ablassen des Tanks

Das Kondenswasser muss jeden Tag aus dem Tank abgelassen werden. Öffnen Sie dazu das Ablassventil (Bez. E) (unten am

Druckkessel) (Abb. 6).

1. Vergewissern Sie sich, dass der Kompressor ausgeschaltet ist.
2. Halten Sie den Griff und neigen Sie den Kompressor zum Ablassventil, sodass beide unten am Tank positioniert sind.
3. Drehen Sie das Ventil auf.
4. Halten Sie den Kompressor gekippt, bis kein Wasserdampf mehr vorhanden ist.
5. Schließen Sie den Ablasshahn.

 **Achtung!**

Das Kondenswasser aus dem Druckbehälter enthält Ölrückstände. Entsorgen Sie das Kondenswasser umweltgerecht bei einer entsprechenden Sammelstelle.

7.3 Sicherheitsventil (Pos. G)

Das Sicherheitsventil ist auf den höchstzulässigen Druck des Druckbehälters eingestellt. Es ist nicht zulässig, das Sicherheitsventil zu verstellen oder dessen Plombe zu entfernen. Damit das Sicherheitsventil im Bedarfsfall richtig funktioniert, sollte dies von Zeit zu Zeit betätigt werden. Ziehen Sie so stark am Ring, bis die Druckluft hörbar abbläst (Abb. 7). Anschließend lassen Sie den Ring wieder los.

7.4 Ölstand regelmäßig kontrollieren

Der Kompressor ist lebenslang geschmiert. Auf jeden Fall muss der Ölstand regelmäßig kontrolliert werden.

Kompressor auf eine ebene, gerade Fläche stellen. Den Ölpfropfen (Abb. 8) herausziehen und den Messstab abwischen. Den Messstab wieder bis zum Anschlag in den Einfüllstutzen stecken, wieder herausziehen und den Ölstand ablesen. Der Ölstand muss sich zwischen MAX und MIN des Ölmesstabes (Abb. 8) befinden.



Achtung!

Ein eventuelles Nachfüllen muss mit äußerster Sorgfalt durchgeführt werden. Falls ein Nachfüllen unbedingt erforderlich ist, darf der Ölstand nach dem Vorgang die MAX Anzeige am Messstab NICHT überschreiten.

Mineralöl vom Typ SAE 40 verwenden. Unterschiedliche Ölqualitäten auf keinen Fall mischen.

7.5 Lagerung



Achtung!

Ziehen Sie den Netzstecker, entlüften Sie das Gerät und alle angeschlossenen Druckluftwerkzeuge. Stellen Sie den Kompressor so ab, dass dieser nicht von Unbefugten in Betrieb genommen werden kann.



Achtung!

Den Kompressor nur in trockener und für Unbefugte unzugänglicher Umgebung aufbewahren. Nicht kippen, nur stehend aufbewahren!

8. ENTSORGUNG UND WIEDERVERWERTUNG

Der Kompressor und dessen Zubehör bestehen aus verschiedenen Materialien, wie z.B. Metall und Kunststoffe. Führen Sie defekte Bauteile der Sondermüllentsorgung zu. Fragen Sie im Fachgeschäft oder in der Gemeindeverwaltung nach!

9. MÖGLICHE STÖRUNGEN UND ENTSPRECHENDE ABHILFEMASSNAHMEN

Anmerkung: Vor jeglichen Reparatur- oder Justierungsarbeiten muss die Stromzufuhr getrennt und der Druck aus dem Tank abgelassen sein.

| STÖRUNG | URSACHE | MASSNAHME |
|--|--|--|
| Luftaustritt aus dem Ventil des Druckwächters bei Kompressor in Stillstand. | Rückhalteventil aufgrund von Verschleiß oder Verunreinigung auf dem Dichtungsanschlag funktionsgestört. | Den Sechskantkopf des Rückhalteventils abschrauben, den Sitz und die Spezialgummischeibe reinigen (bei Verschleiß ersetzen). Wieder anbringen und sorgfältig anziehen. |
| Leistungsverringerung. Häufige Inbetriebnahmen. Niedrige Druckwerte. | Auf übermäßige Leistungsanforderungen oder eventuelle undichte Stellen in Verbindungen und/oder Leitungen überprüfen. Möglicherweise Ansaugfilter verstopft. | Dichtungen der Anschlüsse ersetzen. Filter reinigen oder ersetzen. |
| Der Kompressor hält an und setzt nach einigen Minuten den Betrieb selbstständig wieder fort. | Eingriff der Wärmeschutzvorrichtung aufgrund Überhitzung des Motors. | Luftdurchlässe im Förderer reinigen. Raum lüften. |
| Nach mehreren Versuchen der Inbetriebnahme hält der Kompressor an. | Eingriff der Wärmeschutzvorrichtung aufgrund Überhitzung des Motors (Abziehen des Steckers während des Betriebs, geringe Versorgungsspannung). | Den Ein-Aus-Schalter betätigen. Raum lüften. Einige Minuten abwarten, bis sich der Kompressor von selbst wieder in Betrieb setzt. |
| Der Kompressor hält nicht an, und das Sicherheitsventil schreitet ein. | Funktionsstörung des Kompressors oder Defekt des Druckwächters. | Stecker abziehen und Kundendienststelle kontaktieren. |

Alle übrigen Maßnahmen müssen von berechtigten Kundendienstzentren sowie unter Verwendung von Originalersatzteilen ausgeführt werden. Durch einen Eingriff in die Maschine kann die Sicherheit beeinträchtigt werden, und die entsprechende Garantie verliert in jedem Fall ihre Gültigkeit.

Garantie & Reparaturabwicklung

Bei mangelhafter Ware oder bei Bedarf von Ersatzteilen wenden Sie sich bitte an das Vertriebsbüro, bei dem Sie das Produkt gekauft haben.

1. PRECAUCIONES DE SEGURIDAD

Todos los usuarios deben leer y entender perfectamente la información contenida en este manual del propietario antes de montar, poner en funcionamiento o realizar el mantenimiento de este compresor de aire.

Estudie cuidadosamente las siguientes reglas para un funcionamiento seguro y entienda perfectamente las advertencias.

El valor de PRESIÓN ACÚSTICA medido de 4 m. equivale al valor de POTENCIA ACÚSTICA indicado en la etiqueta, colocada en el compresor, menos 20 dB.

ANTES DE USAR

- El compresor se debe utilizar en ambientes adecuados (bien ventilados, con una temperatura ambiente de +5°C a +40°C) y nunca en presencia de polvo, ácidos, vapores, gases explosivos o inflamables.
- Mantener siempre una distancia de seguridad de al menos 3 metros entre el compresor y la zona de trabajo.
- Las eventuales coloraciones que pueden aparecer en la protección de plástico del compresor durante las operaciones de pintura indican una distancia insuficiente.
- Conectar el enchufe del cable eléctrico en una toma apropiada por su forma, tensión y frecuencia, y conforme con las normas vigentes.
- Utilizar prolongadores del cable eléctrico de una longitud máxima de 5 metros y con una sección del cable no inferior a 1,5 mm².
- No se recomienda el uso de prolongadores de otras longitudes y secciones, ni tampoco el uso de adaptadores de tomas múltiples.
- Usar sólo y exclusivamente el interruptor I/O para apagar el compresor.
- Usar sólo y exclusivamente la manilla para desplazar el compresor.
- Desconecte siempre el cable de alimentación y la toma de aire del compresor de aire antes de transportarlo.
- El compresor en funcionamiento se debe colocar sobre un apoyo estable y en horizontal.

INSTRUCCIONES GENERALES SOBRE LA SEGURIDAD

- No dirigir nunca el chorro de aire hacia personas, animales o hacia el propio cuerpo (utilizar gafas de protección para proteger los ojos contra la entrada de cuerpos extraños alzados por el chorro).
- No dirigir nunca hacia el compresor el chorro de líquido pulverizado por los equipos conectados al mismo.
- No usar el equipo con los pies desnudos ni con las manos o los pies mojados.
- No tirar del cable de alimentación para desconectar el enchufe de la toma de corriente o para mover el compresor.
- No dejar el equipo expuesto a los agentes atmosféricos.
- No exponga nunca el compresor a la lluvia. No use nunca el compresor en lugares mojados o en condiciones de humedad. Trabaje siempre con iluminación suficiente. No use nunca el compresor cerca de líquidos o gases inflamables.
- No transportar el compresor con el depósito a presión.
- No realizar soldaduras ni trabajos mecánicos en el depósito. En caso de defectos o de corrosión hay que sustituirlo completamente.
- No permitir que personas inexpertas usen el compresor. Mantener alejados de la zona de trabajo a los niños y animales.
- Este aparato no está destinado a ser usado por personas (niños incluidos) cuyas capacidades físicas, sensoriales o mentales estén reducidas, o faltas de experiencia y conocimiento, a no ser que

éstas hayan podido beneficiarse, a través de la intermediación de una persona responsable de su seguridad, de una supervisión o de instrucciones referentes al uso del aparato.

- Hay que vigilar a los niños para asegurarse de que no jueguen con el aparato.
- No colocar objetos inflamables o de nylon y tela cerca y/o encima del compresor.
- No limpiar la máquina con líquidos inflamables o solventes. Utilizar solamente un paño húmedo, asegurándose de haber desconectado el enchufe de la toma de corriente eléctrica.
- El uso del compresor está estrechamente ligado a la compresión del aire. No usar la máquina para ningún otro tipo de gas.
- El aire comprimido producido por esta máquina no se puede utilizar en el campo farmacéutico, alimentario ni hospitalario, sino sólo luego de tratamientos especiales, y no se puede utilizar para llenar bombonas para la inmersión submarina.
- Verificar que el consumo de aire y la presión máxima de funcionamiento de la herramienta neumática y de los tubos de conexión (con el compresor) que debe emplearse sean compatibles con la presión configurada en el regulador de presión y con la cantidad de aire distribuida por el compresor.
- Para evitar quemaduras serias, no toque nunca partes de la culata del cilindro o tuberías durante o inmediatamente después del funcionamiento.

FUNCIONAMIENTO

- **Para evitar el sobrecalentamiento del motor eléctrico, este compresor ha sido diseñado para funcionar intermitentemente** (no lo haga funcionar en ciclo de funcionamiento de más de un 50%. Si este compresor de aire bombea aire durante más de un 50% de una hora, su capacidad será menor que el suministro de aire que necesita la aplicación. Iguale siempre los requisitos de volumen de aire del accesorio con el suministro de volumen de aire del compresor). En caso de sobrecalentamiento, interviene la protección térmica del motor cortando automáticamente la alimentación cuando la temperatura es demasiado elevada. El motor vuelve a arrancar automáticamente cuando se restablecen las condiciones normales de temperatura.
- **Cuando el compresor está conectado a una fuente de alimentación eléctrica y el interruptor está en "I" (encendido), el compresor funcionará automáticamente.**
 - No toque nunca las partes en movimiento.
 - Mantenga todas las partes del cuerpo, el pelo, la ropa y brazaletes, pendientes, etc. lejos de las partes en movimiento.
 - No ponga nunca en funcionamiento el compresor de aire sin que todas las protecciones y cubiertas estén en su lugar.
 - Nunca se ponga de pie encima del compresor.
- El compresor está equipado con una válvula de seguridad que se accionará en caso de mal funcionamiento del presostato para asegurar la seguridad de la máquina.
- La raya roja del manómetro se refiere a la presión máxima de funcionamiento del depósito. No se refiere a la presión regulada.
- Durante la operación de montaje de una herramienta es obligatorio cortar el flujo de aire en salida.
- El uso del aire comprimido en los distintos empleos previstos (inflado, herramientas neumáticas, pintura, lavado con detergentes sólo de base acuosa etc.) implica el conocimiento y el respeto de las normas previstas en cada uno de los casos.
- No supere nunca la presión máxima permitida recomendada por el fabricante de ningún accesorio que use con este compresor.

2. CARACTERÍSTICAS (Fig. 1)

- A. Interruptor I/O:** El interruptor es el mecanismo de activación que se usa para poner en marcha y detener el compresor. Cuando el interruptor está en "I" (encendido), el motor y la bomba comprimirán el aire hasta que el depósito de presión alcance el límite superior de la presión de funcionamiento establecida de fábrica. Cuando el depósito de presión baja por debajo del valor de presión de activación establecido de fábrica, el compresor

volverá de nuevo automáticamente a comprimir aire.

- B. Indicador depósito de presión:** El indicador del depósito de presión indica la presión de aire presente en el depósito en PSI (y BAR).
- C. Indicador de la presión regulada:** El indicador de la presión regulada indica la cantidad de presión permitida en la línea de descarga de acuerdo con el ajuste del regulador.

- D. **Mando del regulador:** El mando del regulador se usa para ajustar la presión del aire que está disponible en la línea de descarga. La presión del aire en descarga aumenta girando el mando en el sentido de las agujas del reloj y disminuye girándolo en el sentido contrario.
- E. **Válvula de drenaje:** Válvula que drena humedad del depósito cuando está abierta.
- F. **Acoplamiento rápido:** El acoplamiento rápido se usa para conectar la línea del aire a su aplicación.
- G. **Válvula de seguridad:** La válvula de seguridad está ajustada para evitar una sobrepresión en los depósitos de aire. Esta válvula está preajustada de fábrica y no funcionará a menos que el depósito de presión alcance esta presión. **No intente manipular o eliminar el dispositivo de seguridad. Cualquier manipulación de esta válvula podría causar heridas graves.** Si el dispositivo requiere reparación o mantenimiento, póngase en contacto con un Centro de Asistencia Autorizado.
- H. **Manilla para elevación/desplazamiento.**
- I. **Rueda** (solo para los modelos "HY 227/10/30V" y "HY 227/10/50V").
- J. **Pata de apoyo.**

3. CAMPO DE APLICACIÓN

El compresor sirve para generar aire comprimido para herramientas que lo necesitan para su funcionamiento. Utilizar la máquina sólo en los casos que se indican explícitamente como de uso adecuado. Cualquier otro uso no será adecuado. En caso de uso inadecuado, el fabricante no se hace responsable de daños o lesiones de cualquier tipo; el responsable es el usuario u operario de la máquina. Tener en consideración que nuestro aparato no está indicado para un uso comercial, industrial o en taller. No asumiremos ningún tipo de garantía cuando se utilice el aparato en zonas industriales, comerciales o talleres, así como actividades similares.

4. CONEXIÓN A LA RED

El compresor está dotado de un cable de red con un enchufe con puesta a tierra. Este se puede conectar a cualquier toma de puesta a tierra de 230 V ~ 50 Hz que esté protegida con 16 A. Antes de la puesta en marcha, cerciorarse de que la tensión de red coincida con la tensión de servicio indicada en la placa de potencia del motor. Cables de gran longitud como, p. ej., las alargaderas, los tambores de enrollamiento, etc. causan descensos de tensión y pueden dificultar la marcha de la máquina. Las bajas temperaturas, inferiores a 5°C, pueden dificultar la marcha del motor.

5. PROCEDIMIENTOS DE PRE-ARRANQUE

- Compruebe que el aparato no haya sufrido daños durante el transporte. De ser así, los daños detectados deberán comunicarse de inmediato al transportista que ha entregado en compresor.
- Comprobar que los depósitos han sido drenados y no tienen humedad o suciedad.
- El compresor deberá colocarse cerca del lugar de consumo.
- Es preciso evitar el uso de conductos de aire largos o prolongaciones del cable de conexión.
- El aire aspirado por el compresor deberá ser seco y libre de polvo.
- No instale el compresor en un recinto húmedo o mojado.
- El compresor solo podrá ser operado en recintos apropiados (con ventilación óptima, temperatura ambiente +5°C - +40°C). El recinto deberá estar libre de polvo, ácidos, vapores, así como gases inflamables o explosivos.
- El compresor es apto para su uso en recintos secos. No se permite su uso en áreas de trabajo donde se produzcan salpicaduras.

5.1 Ajuste del juego de rueda

Si se suministra, el juego de rueda debe instalarse como se muestra en la figura 2.

5.2 Ajuste de los pies de apoyo

Si se suministran, los pies de apoyo deben instalarse como se muestra en la figura 2.

5.3 Montaje de la conexión rápida

Atornillar el acoplamiento rápido para la presión regulada en el racor de salida, como se ilustra en las figuras 3a, 3b y 3c.

6. INSTRUCCIONES DE FUNCIONAMIENTO


6.1 Procedimientos de pre-arranque


1. Comprobar que el interruptor On/Off (encendido/apagado) está en **0** (apagado).
2. Comprobar que la presión en el depósito de aire está en 0 BAR (PSI).
3. Conectar la toma de aire a la línea de descarga.
4. Conectar la unidad a una salida conectada a tierra apropiada.
5. Gire el interruptor On/Off a la posición de **I** (encendido) (fig. 4). El compresor realizará automáticamente ciclos de encendido y apagado para mantener el depósito de presión a un nivel sostenido.
6. Ajustar el regulador de presión al valor de presión requerido por el dispositivo de aire.

6.2 Procedimientos de apagado

1. Gire el interruptor On/Off a la posición de **0** (apagado) (fig. 5).
2. Desconecte el cable de alimentación y purgue todo el aire del tanque (con una herramienta neumática, conectada al compresor mediante el acoplamiento rápido).

7. LIMPIEZA Y MANTENIMIENTO

 **¡Atención!** _____
Desenchufar el cable cuando se realicen trabajos de mantenimiento o de limpieza.

 **¡Atención!** _____
¡Espere hasta que el compresor se haya enfriado completamente!
¡Riesgo de sufrir quemaduras debido a superficies calientes!


 **¡Atención!** _____
Eliminar la presión de la caldera antes de efectuar los trabajos de mantenimiento y limpieza.

7.1 Limpieza

- Evitar al máximo posible que la suciedad y el polvo se acumulen en los dispositivos de seguridad. Frotar el aparato con un paño limpio o limpiarlo con aire comprimido manteniendo la presión baja.
- Se recomienda limpiar el aparato tras cada uso.
- Limpiar el aparato de forma periódica con un paño húmedo y un poco de jabón blando. No utilizar productos de limpieza o disolventes; ya que podrían deteriorar las piezas de plástico del aparato. Es preciso evitar que entre agua en el interior del aparato.
- Antes de realizar la limpieza separar del compresor la manguera y las herramientas de pulverizado. No limpiar el compresor con agua, disolventes o similares.

7.2 Depósito de drenaje

- El agua de condensación debe drenarse todos los días abriendo la válvula de drenaje (ref. E) (en el fondo de la vasija de presión) (fig. 6).
1. Verificar que el compresor está apagado.
 2. Agarrando la empuñadura, inclinar el compresor hacia la válvula de drenaje para que la humedad y la suciedad vayan al fondo del depósito.
 3. Gire la válvula de drenaje para abrirla.
 4. Mantenga el compresor inclinado hasta que toda la humedad haya sido eliminada.
 5. Cerrar la válvula de drenaje

 **¡Atención!** _____
El agua de condensación del recipiente de presión contiene residuos de aceite. Eliminar el agua de condensación de forma ecológica en la entidad recolectora pertinente.

7.3 Válvula de seguridad (referencia G)

La válvula de seguridad está regulada a la presión mayor admitida del recipiente de presión. No está permitido reajustar la válvula de seguridad o retirar su precinto. Para que la válvula de seguridad funcione correctamente cuando resulte necesaria, activarla de vez en

cuando. Apretar el anillo (fig. 7) hasta que se pueda escuchar que sale la presión de aire. A continuación, volver a soltar el anillo.

7.4 Control del nivel de aceite

El compresor está lubricado de por vida. De todas formas, es necesario comprobar periódicamente el nivel del aceite.

Colocar el compresor en una superficie plana y estable. Extraer el tapón del aceite (fig. 8) y limpiar la varilla de medición. Volver a introducir la varilla hasta el tope y luego extraerla y comprobar el nivel del aceite. El nivel debe encontrarse entre las marcas MIN y MAX de la varilla de medición (fig. 8).

 ¡Atención!

El eventual rellenado de aceite debe efectuarse con sumo cuidado. En caso de que sea necesario rellenar, al final de la operación, el nivel del aceite NO debe superar la marca MAX de la varilla de medición.

Usar aceite mineral SAE 40. No mezclar distintos tipos de aceite.

7.5 Almacenamiento

 ¡Atención!

Desenchufar el aparato y purgar de aire el aparato y todas las herramientas de aire comprimido conectadas. Colocar el compresor de manera que no se pueda conectar de forma inesperada.

 ¡Atención!

Guardar el compresor sólo en un entorno seco y al que no se pueda acceder sin autorización. ¡No inclinarlo, guardarlo sólo de pie!

8. ELIMINACIÓN Y RECICLAJE

El aparato y sus accesorios están compuestos de diversos materiales, como, p. ej., metal y plástico. Depositar las piezas defectuosas en un contenedor destinado a residuos industriales. Informarse en el organismo responsable al respecto en su municipio o en establecimientos especializados.

E
S

9. POSIBLES ANOMALÍAS Y LAS CORRESPONDIENTES INTERVENCIONES ADMITIDAS

Nota: Desconecte la fuente de alimentación y drene el tanque de presión antes de hacer cualquier ajuste o reparación.

| ANOMALÍA | CAUSA | INTERVENCIÓN |
|--|--|---|
| Pérdida de aire por la válvula del presostato con el compresor detenido. | Válvula de retención que, por desgaste o suciedad del contacto de estanqueidad, no cumple correctamente su función. | Desenrosacar la cabeza hexagonal de la válvula de retención, limpiar el asiento y el disco de goma especial (cambiarlo si está gastado). Montar otra vez y ajustar con cuidado. |
| Disminución del rendimiento. Arranques frecuentes. Bajos valores de presión. | Excesiva exigencia de prestaciones – comprobar - o posibles pérdidas por las juntas y/o las tuberías. Filtro de aspiración posiblemente obstruido. | Reemplazar las juntas de los racores. Limpiar o reemplazar el filtro. |
| El compresor se detiene y arranca otra vez autónomamente luego de algunos minutos. | Intervención de la protección térmica debido al recalentamiento del motor. | Limpiar los pasos de aire del transportador. Ventilar el local. |
| El compresor se detiene luego de algunos intentos de arranque. | Intervención de la protección térmica debido a un recalentamiento del motor (desconexión del enchufe durante la marcha, escasa tensión de alimentación). | Accionar el interruptor de marcha/parada. Ventilar el local. Esperar algunos minutos y el compresor arrancará otra vez autónomamente. |
| El compresor no se detiene e interviene la válvula de seguridad. | Funcionamiento no regular del compresor o rotura del presostato. | Desconectar el enchufe y dirigirse al centro de asistencia. |

Cualquier otra intervención debe ser realizada por los Centros de Asistencia autorizados, solicitando repuestos originales. Alterar la máquina puede comprometer la seguridad y, en todos los casos, invalida la garantía correspondiente.

Garantía y reparación.

En caso de mercancía defectuosa o de necesidad de repuestos, habrá que dirigirse al punto de venta en el que se ha efectuado la compra.

1. PRECAUÇÕES DE SEGURANÇA

Todos os utilizadores devem ler e compreender plenamente todas as informações contidas neste manual do proprietário antes da montar e utilizar este compressor de ar ou realizar operações de manutenção no mesmo.

Analise cuidadosamente as seguintes regras para um funcionamento seguro e para compreender plenamente todas as advertências.

O valor de PRESSÃO ACÚSTICA medindo 4 m. equivale ao valor de POTÊNCIA ACÚSTICA declarado na etiqueta, posicionada no compressor, menos 20 dB.

⚠ ANTES DE USAR

- O compressor deve ser utilizado em ambientes adequados (bem arejados, com temperatura ambiente compreendida entre +5°C e +40°C) e nunca em presença de pós, ácidos, vapores, gases explosivos ou inflamáveis.
- Manter sempre uma distância de segurança de pelo menos 3 metros entre o compressor e a zona de trabalho.
- Eventuais colorações que possam aparecer na protecção em plástico do compressor durante as operações de pintura, indicam uma distância demasiado próxima.
- Inserir a ficha do cabo eléctrico numa tomada adequada quanto à forma, tensão e frequência e em conformidade com as normas vigentes.
- Utilizar extensões de cabo eléctrico de comprimento máximo de 5 metros e com secção do cabo não abaixo de 1,5 mm².
- Não é aconselhado o uso de extensões com comprimento e secção diferentes, nem de adaptadores e tomadas múltiplas.
- Usar exclusivamente o interruptor I/O para desligar o compressor.
- Usar exclusivamente a alça para deslocar o compressor.
- Desconecte sempre o cabo de alimentação e o tubo de ar do compressor de ar antes de transportá-lo.
- O compressor em funcionamento deve ser colocado sobre um apoio estável e na horizontal.

⚠ INSTRUÇÕES GERAIS SOBRE A SEGURANÇA

- Nunca orientar o jacto de ar na direcção de pessoas, animais ou do próprio corpo (Utilizar óculos de protecção para proteger os olhos contra corpos estranhos movidos pelo jacto).
- Nunca orientar o jacto de líquidos borrifados por ferramentas ligadas ao compressor na direcção deste último.
- Não usar o aparelho com os pés descalços ou com as mãos e os pés molhados.
- Não puxar o cabo de alimentação para desligar a ficha da tomada ou para deslocar o compressor.
- Não deixar o aparelho exposto às intempéries.
- Nunca deixe o compressor à chuva. Nunca utilize o compressor em condições de humidade. Utilize uma boa iluminação. Nunca utilize o compressor junto de líquidos ou gases combustíveis.
- Não transportar o compressor com o depósito sob pressão.
- Não executar soldaduras ou trabalhos mecânicos no depósito. Em caso de defeitos ou corrosões, é necessário substituí-lo completamente.
- Não permitir que pessoas inexperientes usem o compressor. Manter longe da área de trabalho crianças e animais.
- Este aparelho não se destina a ser usado por pessoas (incluindo crianças) cujas capacidades físicas, sensitivas ou mentais sejam reduzidas ou no caso de falta de experiência e conhecimento, a não ser que beneficiem, por intermédio de uma pessoa responsável

pela sua segurança, de vigilância ou instruções respeitantes ao uso do aparelho.

- As crianças devem ser vigiadas para evitar que brinquem com o aparelho.
- Não posicionar objectos inflamáveis ou objectos em nylon e tecido perto e/ou sobre o compressor.
- Não limpar a máquina com líquidos inflamáveis ou solventes. Utilizar somente um pano húmido, certificando-se de ter desligado a ficha da tomada eléctrica.
- O uso do compressor está estritamente ligado à compressão de ar. Não usar a máquina para nenhum outro tipo de gás.
- O ar comprimido produzido por esta máquina não pode ser utilizado no campo farmacêutico, alimentar ou hospitalar a não ser depois de tratamentos especiais e não pode ser utilizado para encher garrafas de mergulho.
- Verifique se o consumo de ar e a máxima pressão de funcionamento da ferramenta pneumática e dos tubos de ligação (com o compressor) a utilizar, são compatíveis com a pressão configurada no regulador de pressão e com a quantidade de ar fornecida pelo compressor.
- Para evitar queimaduras graves, nunca toque nos componentes da cabeça do cilindro ou nos tubos durante ou imediatamente depois da operação.

⚠ OPERAÇÃO

- **Para evitar o sobreaquecimento do motor eléctrico, este compressor é projectado para um funcionamento intermitente** (não utilizar para um ciclo de funcionamento de mais de 50%. Se este compressor de ar bombear o ar para mais de 50% de uma hora, então a capacidade do mesmo compressor será inferior à capacidade de ar requerida pela aplicação. Combine sempre os requisitos de volume de ar do dispositivo complementar ou do acessório com os requisitos de fornecimento de volume de ar do compressor). Em caso de sobreaquecimento, a interrupção térmica do motor intervéem, cortando automaticamente a alimentação quando a temperatura for demasiado elevada. O motor é reiniciado automaticamente quando as condições normais de temperatura são restauradas.
- **Quando o compressor for ligado a uma fonte eléctrica e o interruptor de pressão estiver na posição "I" (ligado), o mesmo compressor é iniciado automaticamente.**
 - Nunca toque nas partes móveis.
 - Mantenha todas as partes do corpo, o cabelo, as roupas e as jóias afastadas das peças móveis.
 - Nunca utilize o compressor de ar sem todas as protecções no lugar.
 - Nunca fique em cima do compressor.
- O compressor é equipado com uma válvula de segurança que é accionada em caso de avaria do interruptor de pressão, para garantir a segurança da máquina.
- O entalhe vermelho do manómetro refere-se à pressão máxima de funcionamento do reservatório. Não refere-se à pressão regulada.
- Durante a operação de montagem duma ferramenta, é obrigatória a interrupção do fluxo de ar na saída.
- A utilização do ar comprimido nos diversos usos previstos (insuflação, ferramentas pneumáticas, pintura, lavagem com detergentes somente com base aquosa, etc.) implica o conhecimento e o respeito das normas previstas em cada caso separadamente.
- Nunca supere a pressão máxima permitida recomendada pelo fabricante de qualquer dispositivo complementar ou acessório que utilizar com este compressor.

2. COMPONENTES (Figura 1)

A. Interruptor I/O: O interruptor é o mecanismo de activação que é usado para iniciar e parar o compressor. Quando ele estiver em "I" (ligado), o motor e a bomba comprimem o ar do reservatório até a pressão atingir o limite superior da pressão

de funcionamento de fábrica. Quando a pressão do reservatório cair abaixo do valor de fábrica, o compressor recomeça automaticamente a comprimir o ar.

B. Manómetro do reservatório: O manómetro do reservatório indica a pressão do ar presente no reservatório em PSI (e BAR).

- C. Manómetro regulado:** O manómetro regulado indica a quantidade de pressão consentida na linha de descarga, de acordo com a configuração do regulador.
- D. Botão de regulação:** O botão de regulação é usado para ajustar a pressão de ar disponível na linha de descarga. A pressão do ar de descarga é aumentada ao girar o botão no sentido horário e diminuída ao girar o botão no sentido contrário.
- E. Válvula de drenagem:** Válvula que drena a humidade do reservatório quando aberta.
- F. Engate rápido:** O engate rápido é usado para conectar a linha de ar ao seu instrumento.
- G. Válvula de segurança:** A válvula de segurança é configurada para evitar a pressurização excessiva dos reservatórios de ar. Esta válvula é pré-configurada de fábrica e não funciona se a pressão do reservatório não alcançar esta pressão. **Não tente ajustar ou eliminar este dispositivo de segurança. Qualquer ajuste feito nesta válvula pode causar ferimentos graves.** Se este dispositivo requerer assistência ou manutenção, consulte um Centro de Atendimento Autorizado.
- H. Pega para levantar/mover.**
- I. Roda** (somente para os modelos "HY 227/10/30V" e "HY 227/10/50V").
- J. Apoio.**

3. ÁREA DE APLICAÇÃO

O compressor destina-se à produção de ar comprimido para ferramentas que funcionam a ar comprimido.

Chamamos a atenção para o facto de os nossos aparelhos não terem sido concebidos para uso comercial, artesanal ou industrial. Não assumimos qualquer responsabilidade se o aparelho for utilizado no comércio, artesanato ou indústria ou em actividades equiparáveis.

A máquina só pode ser utilizada para os fins a que se destina. Qualquer outro tipo de utilização é considerado inadequado. Os danos ou ferimentos de qualquer tipo daí resultantes são da responsabilidade do utilizador/operador e não do fabricante.

4. LIGAÇÃO À REDE

O compressor encontra-se munido de um cabo eléctrico com ficha Schuko. Esta pode ser ligada a qualquer tomada com ligação à terra de 230 V ~ 50 Hz, que esteja protegida com 16 A. Antes da colocação em funcionamento, certifique-se de que a tensão de rede corresponde à tensão de serviço constante na chapa de potência da máquina. Os cabos de alimentação longos, as extensões, os tambores para cabos, etc. causam queda de tensão e podem impossibilitar o arranque do motor. Com temperaturas inferiores a +5°C, a falta de mobilidade compromete o arranque do motor.

5. PROCEDIMENTOS DE PRÉ-INÍCIO

- Verifique se o aparelho apresenta danos de transporte. No caso de eventuais danos informe de imediato o transitário, que transportou o compressor.
- Verifique se os reservatórios foram drenados e se estão livres de humidade ou sujidade.
- O compressor deve ser instalado perto do consumidor.
- Deve evitar tubos de ar e cabos de alimentação longos (cabo de extensão).
- Cuidado com o ar aspirado seco e sem pó.
- Não monte o compressor em salas húmidas ou molhadas.
- O compressor só pode ser colocado em funcionamento em salas apropriadas (bem arejadas, temperatura ambiente +5°C até +40°C). Na sala não se podem encontrar poeiras, ácidos, vapores, explosivos ou gases inflamáveis.
- O compressor foi concebido para a utilização em salas secas. A utilização não é permitida em áreas onde ocorra a projecção de água.

5.1 Montagem do conjunto de rodas

Caso seja fornecido, o conjunto de rodas deve ser instalado, como mostrado na figura 2.

5.2 Montagem dos pés de apoio

Caso seja fornecido, o pé de borracha deve ser instalado, como mostrado na figura 2.

5.3 Montagem do engate rápido

Aparafuse o engate rápido para a pressão regulada, no conector de saída, conforme ilustrado nas figuras 3a, 3b e 3c.

6. INSTRUÇÕES PARA O USO

6.1 Procedimentos de arranque

1. Verifique que o interruptor de On/Off (ligado/desligado) se encontra na posição **O**.
2. Verifique que a pressão do reservatório de ar está a 0 BAR (PSI).
3. Conecte o tubo de ar à linha de descarga.
4. Ligue a unidade a uma tomada devidamente aterrada.
5. Gire a chave On/Off para a posição **I** (ligado) (fig. 4). O compressor de ciclo terá automaticamente um funcionamento intermitente e desligará para conservar a pressão do reservatório.
6. Ajuste o regulador de pressão para a adequada configuração de pressão requerida para a ferramenta de ar.

6.2 Procedimentos de desligamento

1. Gire a chave On/Off para a posição **O** (fig. 5).
2. Desligue o cabo de alimentação e desabafe todo o ar no tanque (usando uma ferramenta pneumática, ligada ao compressor através do engate rápido).

7. PARA LIMPEZA E MANUTENÇÃO



Atenção!

Retire a ficha de corrente da respectiva tomada sempre que sejam realizados trabalhos de limpeza e de manutenção.



Atenção!

Aguarde até que o compressor esteja totalmente frio! Risco de queimaduras devido a superfícies quentes!



Atenção!

Retire a pressão do reservatório antes de efectuar todos os trabalhos de limpeza e de manutenção.

7.1 Limpeza

- Mantenha os dispositivos de segurança o mais limpos possível. Esfregue o aparelho com um pano limpo ou sobre com ar comprimido a baixa pressão.
- Aconselhamos a limpeza do aparelho imediatamente após cada utilização.
- Limpe regularmente o aparelho com um pano húmido e um pouco de sabonete líquido. Não utilize detergentes ou solventes, pois estes podem corroer as peças de plástico do aparelho. Certifique-se de que não entra água para o interior do aparelho.
- Antes da limpeza separe a mangueira e os respectivos bicos do compressor. Não limpe o compressor com água, solventes ou outros produtos.

7.2 Reservatório de drenagem

A água de condensação deve ser drenada a cada dia, abrindo a válvula de drenagem (ref. E) (na parte inferior do vaso de pressão) (fig. 6).

1. Verifique se o compressor está desligado.
2. Segurando a alça, incline o compressor para a válvula de drenagem de modo estejam posicionados na parte inferior do reservatório.
3. Gire a válvula de drenagem para abrir a válvula.
4. Mantenha o compressor inclinado até eliminar toda a humidade.
5. Fechar a válvula de drenagem.



Atenção!

A água condensada do recipiente sob pressão contém resíduos de óleo. Elimine a água condensada de forma ecológica num local de recolha próprio.

7.3 Válvula de segurança (referência G)

A válvula de segurança é ajustada pela pressão admissível do recipiente sob pressão. Não é permitido ajustar a válvula de segurança, ou remover o seu selo de chumbo. Para que a válvula de segurança funcione correctamente em caso de necessidade, deverá ser accio-

nada de tempos a tempos. Puxe o anel com força (fig. 7) até o ar comprimido sair de forma audível. De seguida, solte o anel.

7.4 Verificação do nível de óleo

O compressor é lubrificado para a vida. De qualquer forma, é preciso controlar periodicamente o nível do óleo.

Coloque o compressor sobre uma superfície plana e estável. Extraia o tampão do óleo (fig. 8) e limpe a vareta de medição. Volte a inserir a vareta até o encosto, e depois retire a vareta e verifique o nível do óleo. O nível do óleo deve encontrar-se entre a marca MAX e MIN da vareta de medição do óleo (fig. 8).



Atenção!

O eventual reabastecimento de óleo deve ser realizado com extremo cuidado. No caso em que seja necessário reabastecer, quando tiver terminado, o nível do óleo NÃO deve exceder o nível MAX da vareta de medição.

Usar óleo mineral SAE 40. Não misturar qualidades diferentes.

7.5 Armazenagem



Atenção!

Retire a ficha da corrente, faça a sangria do aparelho e de todas as ferramentas de ar comprimido ligadas ao aparelho. Desligue o compressor de modo a evitar uma entrada em funcionamento indesejada.



Atenção!

Só guardar o compressor num espaço seco e inacessível a estranhos. Não virar, guardar de pé!

8. ELIMINAÇÃO E RECICLAGEM

O compressor e os respectivos acessórios são de diferentes materiais, como por ex. o metal e o plástico. Os componentes que não estiverem em condições devem ter tratamento de lixo especial. Informe-se junto das lojas da especialidade ou da sua Câmara Municipal!

9. POSSÍVEIS ANOMALIAS E RESPECTIVAS INTERVENÇÕES ADMITIDAS

Nota: Retire a fonte de alimentação e a pressão do reservatório de drenagem antes de fazer quaisquer reparos ou ajustes.

| ANOMALIA | CAUSA | INTERVENÇÃO |
|--|--|--|
| Perda de ar pela válvula do pressostato com o compressor parado. | Válvula de retenção que, por desgaste ou sujidade na superfície de vedação, não desempenha correctamente a sua função. | Desaparafusar a cabeça sextavada da válvula de retenção, limpar a sede e o disco de borracha especial (substituir se estiver desgastado). Voltar a mont e apertar com cuidado. |
| Diminuição de rendimento. Arranques frequentes. Baixos valores de pressão. | Solicitação excessiva de rendimentos ou possíveis fugas das juntas e/ou das tubagens. Possível filtro de aspiração entupido. | Substituir as juntas das uniões. Limpar ou substituir o filtro. |
| O compressor pára e reactiva-se autonomamente depois de alguns minutos. | Intervenção da protecção térmica por causa de sobreaquecimento do motor. | Limpar as passagens de ar no canalizador. Arejar o local. |
| O compressor pára depois de algumas tentativas de arranque. | Intervenção da protecção térmica por causa de sobreaquecimento do motor (desconexão da ficha durante o andamento, reduzida tensão de alimentação). | Accionar o interruptor de andamento e paragem. Arejar o local. Aguardar alguns minutos que o compressor reactiva-se autonomamente. |
| O compressor pára depois de algumas tentativas de arranque. | Funcionamento irregular do compressor ou ruptura do pressostato. | Desconectar a ficha e dirigir-se ao centro de assistência. |

Qualquer outra intervenção deve ser executada pelos Centros de Assistência autorizados, pedindo peças sobresselentes originais. A alteração da máquina pode comprometer a segurança e, em todo o caso, invalida a respectiva garantia.

Garantia e reparação.

Em caso de mercadoria defeituosa ou de necessidade de peças sobresselentes, é preciso contactar o ponto de venda em que foi feita a aquisição.

1. VOORZORGSMAATREGELEN VOOR DE VEILIGHEID

Alle gebruikers dienen alle informatie in deze handleiding voor de eigenaar te lezen en helemaal te begrijpen alvorens de luchtcompressor te assembleren, te bedienen of onderhoudswerkzaamheden erop uit te voeren.

Neem de volgende regels voor veilige bediening zorgvuldig door en zorg ervoor dat u alle waarschuwingen begrijpt.

De akoestische drukwaarde gemeten op 4 m, gemeten in het vrije veld, is gelijk aan de potentiële akoestische waarde aangegeven op het label dat is geplaatst op de compressor, waarvan dan 20 dB wordt afgetrokken.

⚠ VÓÓR HET GEBRUIK

- De compressor moet in geschikte omgevingen worden gebruikt (goed geventileerd, omgevingstemperatuur +5°C tot +40°C) en nooit bij aanwezigheid van stof, zuren, dampen, explosieve of ontvlambare gassen.
- Houd altijd een veiligheidsafstand van minstens 4 meter tussen de compressor en het werkgebied aan.
- Eventuele verkleuringen die verschijnen op de riembeschermers van de compressor tijdens lakspuiten, wijzen op een te geringe afstand.
- Steek de stekker van de stroomkabel in een qua vorm, spanning en frequentie geschikt stopcontact dat voldoet aan de geldende voorschriften.
- Gebruik voor de stroomkabel verlengsnoeren met een lengte van hoogstens 5 meter en met een kabeldoorsnede van niet minder dan 1,5 mm².
- Men raadt het gebruik van verlengsnoeren met een andere lengte, alsmede adapters en meervoudige stekkerdozen af.
- Gebruik uitsluitend de AAN/UIT-schakelaar om de compressor uit te schakelen.
- Gebruik uitsluitend de handgreep om de compressor te verplaatsen.
- Koppel de stroomkabel en de luchtslang altijd los van de luchtcompressor alvorens hem te vervoeren.
- De werkende compressor moet op een stabiele, horizontale ondergrond.

⚠ ALGEMENE VEILIGHEIDSAANWIJZINGEN

- Richt de luchtstroom nooit op mensen, dieren of op het eigen lichaam (Gebruik een beschermbril om de ogen tegen vreemde voorwerpen die door de luchtstroom worden verplaatst te beschermen).
- Richt vloeistoffen die door de compressor aangesloten gereedschappen worden gespoten nooit op de compressor zelf.
- Gebruik het apparaat nooit met blote voeten of vochtige handen of voeten.
- Trek nooit aan de stroomkabel om de stekker uit het stopcontact te trekken of om de compressor te verplaatsen.
- Het apparaat mag niet blootgesteld aan weersinvloeden (regen, zon, mist, sneeuw).
- Laat de compressor nooit in de regen staan. Gebruik de compressor nooit in vochtige of natte omstandigheden. Zorg voor een goede verlichting. Gebruik de compressor nooit in de nabijheid van ontvlambare vloeistoffen of gassen.
- Vervoer de compressor niet met de ketel onder druk.
- Voer op de ketel geen lassen of mechanische bewerkingen uit. In geval van defecten of corrosie moet de ketel vervangen worden.
- Zorg ervoor dat de compressor niet door onervaren personeel wordt gebruikt. Houd kinderen en dieren uit de buurt van het werkgebied.
- Het apparaat is niet bestemd om gebruikt te worden door personen (inclusief kinderen) wiens lichamelijk, sensoriele of mentale vermogen verminderd is of die geen ervaring of kennis hebben van het apparaat, tenzij zij geholpen worden door een persoon die over hun veiligheid waakt en voor toezicht zorgt of instructies geeft over het gebruik van het apparaat.

- Kinderen moeten onder toezicht staan om ervoor te zorgen dat ze niet met het apparaat spelen.
- Plaats geen ontvlambare voorwerpen of voorwerpen van nylon of stof in de buurt en/of op de compressor.
- Reinig de machine niet met ontvlambare vloeistoffen of oplosmiddelen. Gebruik uitsluitend een vochtige doek en controleer of de stekker uit het stopcontact is verwijderd.
- Het gebruik van de compressor is strikt beperkt tot de compressie van lucht. Gebruik de compressor niet voor andere gassoorten.
- De door het apparaat geproduceerde perslucht is zonder speciale behandelingen niet bruikbaar voor toepassingen op farmaceutisch, voedings- of gezondheidsgebied en mag niet gebruikt worden voor het vullen van zuurstofflessen voor duikers.
- Controleer of het luchtgebruik en de maximale bedrijfsdruk van het te gebruiken luchtdrukgereedschap en verbindingleidingen (met de compressor) geschikt zijn voor de op de drukregelaar ingestelde druk en met de hoeveelheid door de compressor geleverde lucht.
- Raak om ernstige brandwonden te voorkomen nooit de onderdelen van de cilinderkop of de leidingen aan tijdens of onmiddellijk na de bediening.

⚠ WERKING

- **Om oververhitting van de elektrische motor te voorkomen werd deze compressor voor intermitterende werking ontworpen** (werk nooit aan meer dan een 50% bedrijfscyclus. Als deze luchtcompressor meer dan 50% van een uur lucht pompt, dan bedraagt het vermogen van de compressor minder dan de luchtuitstroming die door de toepassing vereist wordt. Pas altijd de vereisten van luchtvolume van het hulpstuk of de accessoire aan de luchtvolume-uitstroming van de compressor aan). In geval van oververhitting treedt de thermische beveiliging van de motor in werking zodat de stroom automatisch afgesloten wordt wanneer de temperatuur te hoog is. De motor start automatisch opnieuw wanneer de normale temperatuurcondities hersteld zijn.
- **Wanneer de compressor op een stroomgenerator aangesloten is en de drukschakelaar in de stand "I" (Aan) staat, zal de compressor automatisch de cyclus uitvoeren.**
 - Raak nooit onderdelen in beweging aan.
 - Houd alle lichaamsdelen, haar, kleding en juwelen ver van onderdelen in beweging.
 - Bedien de luchtcompressor niet wanneer alle schermkappen en beschermende afdekkingen niet op hun plaats staan.
 - Ga nooit op de compressor staan.
- De compressor is uitgerust met een veiligheidsventiel dat ingeschakeld wordt bij slechte werking van de drukschakelaar om de machineveiligheid te garanderen.
- De rode streep op de manometer geeft de maximumbedrijfsdruk van het reservoir aan, en niet de geregelde druk.
- Tijdens het aansluiten van een pneumatisch gereedschap op een buis met perslucht die door de compressor wordt geleverd, moet de luchtstroom die uit deze buis komt absoluut afgesloten zijn.
- Het gebruik van perslucht voor de verschillende toepassingen die mogelijk zijn (opblazen, pneumatische gereedschappen, lakspuiten, wassen met reinigingsmiddelen uitsluitend op waterbasis enz.) veronderstelt kennis en inachtneming van de voorschriften die voor de afzonderlijke gevallen gelden.
- Overschrijd nooit de toegestane maximumdruk, aanbevolen door de fabrikant, van een hulpstuk of een accessoire dat u samen met de compressor gebruikt.

2. KENMERKEN (Afb. 1)

- A. Drukschakelaar:** De drukschakelaar is het activeringsmechanisme dat gebruikt wordt om de compressor te starten en stil te leggen. Wanneer de schakelaar op "I" (Aan) staat, drukken de motor en de pomp lucht samen totdat de reservoirdruk de bovenlimiet van de in de fabriek ingestelde bedrijfsdruk bereikt. Wanneer de reservoirdruk minder bedraagt dan de in de fabriek ingestelde "inschakel"druk, begint de compressor automatisch opnieuw lucht samen te drukken.
- B. Reservoirdrukmeter:** De reservoirdrukmeter geeft de luchtdruk in het reservoir aan in PSI (en BAR).
- C. Geregelde drukmeter:** De geregelde drukmeter geeft de hoeveelheid druk aan die in de afvoerlijn toegestaan is volgens de instelling van de regelinrichting.
- D. Regelknop:** De regelknop wordt gebruikt om de luchtdruk die in de afvoerlijn toegestaan is in te stellen. De afvoerluchtdruk verhoogt als de knop in wijzerzin gedraaid wordt en verlaagt als de knop in tegenwijzerzin gedraaid wordt.
- E. Aftapklep:** Klep die vocht uit het reservoir afvoert wanneer hij geopend wordt.
- F. Snelkoppeling:** De snelkoppeling wordt gebruikt om de luchtleiding op uw gereedschap te sluiten.
- G. Veiligheidsventiel:** Het veiligheidsventiel wordt ingesteld over overmatige onderdrukzetting van de luchtreservoirs te voorkomen. Dit ventiel wordt in de fabriek afgesteld en werkt eerst als de reservoirdruk deze druk bereikt. **Tracht niet deze veiligheidsinrichting te verstellen of te elimineren. Elke aanpassing van dit ventiel kan ernstig letsel veroorzaken.** Raadpleeg een bevoegd servicecentrum als het nodig is de inrichting te controleren of onderhoudswerkzaamheden erop uit te voeren.
- H. Handgreep voor het optillen/verplaatsen.**
- I. Wiel** (alleen voor de modellen "HY 227/10/30V" en "HY 227/10/50V").
- J. Steunvoetje.**

3. TOEPASSINGSGBIED

De compressor dient voor de persluchtoplekking voor pneumatisch gereedschap.

Wij wijzen erop dat onze gereedschappen overeenkomstig hun bestemming niet geconstrueerd zijn voor commercieel, ambachtelijk of industrieel gebruik. Wij geven geen garantie indien het gereedschap in ambachtelijke of industriële bedrijven alsmede bij gelijk te stellen activiteiten wordt gebruikt.

De machine mag slechts voor werkzaamheden worden gebruikt waarvoor ze bedoeld is. Elk ander verder gaand gebruik is niet reglementair. Voor daaruit voortvloeiende schade of verwondingen van welke aard dan ook is de gebruiker/bediener, niet de fabrikant, aansprakelijk.

4. NETAANSLUITING

De compressor is voorzien van een netkabel met veiligheidsstekker. Deze kan worden aangesloten op elk veiligheidsstopcontact 230 V ~ 50 Hz dat beveiligd is door een zekering van 16 ampère. Alvorens het apparaat in gebruik te nemen dient u er zich van te vergewissen dat de netspanning overeenkomt met de bedrijfsspanning vermeld op het kenplaatje van het apparaat. Lange toevoerleidingen alsmede verlengkabels, kabeltrommels enz. leiden tot spanningsverlies en kunnen het starten van de motor beletten. Bij temperaturen onder +5°C start de motor eventueel moeilijk ten gevolge van stroefheid.

5. PROCEDURES VÓÓR DE START

- Controleer het toestel op transportschade. Eventuele schade onmiddellijk aangeven aan de vervoeronderneming waarmee de compressor werd geleverd.
- Controleer of de reservoirs afgetapt werden en geen vocht of vuil bevatten.
- De compressor dient nabij de verbruikers te worden geïnstalleerd.
- Vermijd lange luchtkabels en toevoerleidingen (verlengingen).
- Let op droge en stofvrije aanzuiglucht.
- De compressor niet in een vochtige of natte ruimte installeren.
- De compressor mag slechts in gepaste ruimten (goed geventileerd,

omgevingstemperatuur +5°C - +40°C) worden gebruikt. In de ruimte mogen geen stof, zuren, dampen, explosieve of ontvlambare gassen zijn.

- De compressor is geschikt voor gebruik in droge ruimten. Hij mag niet worden gebruikt in zones waarin met spatwater wordt gewerkt.
- Vóór inbedrijfstelling dient het oliepeil in de compressorpomp te worden gecontroleerd.

5.1 De wielentkit monteren

Indien bijgeleverd, moet de wielentkit gemonteerd worden zoals weergegeven in afbeelding 2.

5.2 De steunpoten monteren

Indien bijgeleverd, moeten de rubber poten gemonteerd worden zoals weergegeven in afbeelding 2.

5.3 Montage van de snelkoppeling

Schroef de snelkoppeling voor de geregelde druk op de koppeling op de uitlaat, zoals weergegeven in afbeeldingen 3a, 3b en 3c.

6. GEBRUIKSAANWIJZINGEN

6.1 Startprocedures

1. Controleer of de On/Off (Aan/Uit)-schakelaar in de stand **O** (Uit) staat.
2. Controleer of de reservoirluchtdruk 0 BAR (PSI) bedraagt.
3. Sluit de luchtslang aan op de afvoerlijn.
4. Steek de stekker van de unit in een juist gearde contactdoos.
5. Draai de On/Off (Aan/Uit)-schakelaar in de stand **I** (Aan) (Afb. 4). De compressor schakelt automatisch de cyclus in en uit om de reservoirdruk te behouden.
6. Stel de drukregelaar af op de juiste drukinstelling die voor het luchtgereedschap nodig is.

6.2 Uitschakelprocedures

1. Draai de On/Off (Aan/Uit)-schakelaar in de stand **O** (Uit) (Afb. 5).
2. Trek de stekker van de voedingskabel uit het stopcontact en laat alle lucht uit de tank ontsnappen (met behulp van een pneumatisch gereedschap, aangesloten op de compressor via de snelkoppeling).

7. SCHOONMAKEN EN ONDERHOUDEN



Let op! _____

Trek vóór alle schoonmaak- en onderhoudswerkzaamheid de netstekker uit het stopcontact.



Let op! _____

Wacht tot de compressor volledig is afgekoeld! Gevaar van brandwonden wegens hete oppervlakken!



Let op! _____

Vóór alle schoonmaak- en onderhoudswerkzaamheden dient de ketel drukloos te worden gemaakt.

7.1 Reiniging

- Hou de veiligheidsinrichtingen zo veel mogelijk vrij van stof en vuil. Wrijf het apparaat met een schone doek af of blaas het met perslucht bij lage druk schoon.
- Het is aan te bevelen het apparaat direct na elk gebruik schoon te maken.
- Maak het apparaat regelmatig met een vochtige doek en wat zachte zeep schoon. Gebruik geen reinigings- of oplosmiddelen; die zouden de kunststofcomponenten van het apparaat kunnen aantasten. Zorg ervoor dat geen water binnen in het apparaat terechtkomt.
- Slang en spuitgereedschap moeten vóór de schoonmaakbeurt van de compressor worden gescheiden. De compressor mag niet met water, oplosmiddelen of iets dergelijks schoon worden gemaakt.

7.2 Aftapreservoir

Het condenswater dient elke dag afgetapt te worden, open daarvoor de aftapklep (ref. E) (op de bodem van het drukvat) (Afb. 6).

1. Controleer of de compressor uitstaat (Off).
2. Neem de greep vast, zet de compressor schuin in de richting van

- de aftapklep zodat de klep aan de onderkant van het reservoir ligt.
3. Draai aan de aftapklep om hem open te zetten.
 4. Houd de compressor in de schuine stand totdat alle vocht eruit gestroomd is.
 5. Sluit de afvoerkraan.



Let op! _____

Het condenswater uit het drukvat bevat olieresten.

Ontdoet u zich van het condenswater op een milieuvriendelijke manier en deponeer het op een overeenkomstige inzamelplaats.

7.3 Veiligheidsklep (ref. G)

De veiligheidsklep is afgesteld op de maximaal toegestane druk van de druktank. Het is niet toelaatbaar de veiligheidsklep te verstellen of de verzegeling ervan te verwijderen. Om te verzekeren dat de veiligheidsklep, indien nodig, naar behoren werkt, dient u de klep van tijd tot tijd in werking te stellen. Trek flink aan de ring tot persluicht hoorbaar wordt afgeblazen (Afb. 7). Laat daarna de ring weer los.

7.4 Controle van het oliepeil

De compressor wordt levenslang gesmeerd. In ieder geval moet het oliepeil regelmatig gecontroleerd worden.

Zet de compressor op een vlak en stabiel oppervlak. Verwijder de oliedop (fig. 8) en maak de peilstok schoon. Steek de peilstok naar binnen tot de aanslag, trek de peilstok naar buiten en controleer het oliepeil. Het peil moet zich tussen de indicaties MIN en MAX op de peilstok bevinden (fig. 8).



Let op! _____

Het eventuele bijvullen van de olie moet uiterst voorzichtig uitgevoerd worden. Indien het nodig zou zijn olie bij te vullen, mag, na voltooiing van deze handeling, het oliepeil de indicatie MAX op de peilstok NIET overschrijden.

Gebruik SAE 40 minerale olie. Meng geen verschillende soorten olie.

7.5 Opbergen



Let op! _____

Trek de netstekker uit het stopcontact, ontluicht het apparaat en alle aangesloten pneumatische gereedschappen. Berg de compressor op zodat hij niet door onbevoegden in werking kan worden gesteld.



Let op! _____

De compressor alleen in een droge en voor onbevoegden ontoegankelijke omgeving opbergen. Niet kantelen, alleen recht staand opbergen!

8. AFVALBEHEER EN RECYCLAGE

Het toestel en zijn accessoires bestaan uit diverse materialen, zoals b.v. metaal en kunststof. Ontdoet u zich van defecte onderdelen op de inzamelplaats waar u gevaarlijke afvalstoffen mag afgeven. Informeer u in uw speciaalzaak of bij uw gemeentebestuur!

N
L

9. MOGELIJKE STORINGEN EN TOEGESTANE REMEDIES

Aantekening: Koppel de energiebron los en laat de aftapreservoirdruk af alvorens reparaties of aanpassingen uit te voeren.

| STORING | OORZAAK | REMEDIE |
|--|--|---|
| Lucht lekkage uit de klep van de pressostaat bij stilstaande compressor. | Afsluitklep die wegens slijtage of vuil op het afsluitvlak niet correct zijn functie vervult. | Draai de zeskantkop van de afsluitklep los, reinig de zitting en het schijfje van speciaal rubber (vervang indien versleten). Monteer opnieuw en draai zorgvuldig vast. |
| Afname van het rendement. Veelvuldig starten. Lage drukwaarden. | Overmatige vraag naar prestaties of eventuele lekkage uit koppelingen en/of leidingen. Mogelijkheid verstopt aanzuigfilter. | Vervang de pakkingen van de koppelingen of vervang het filter. |
| De compressor stopt en start na enkele minuten weer zelfstandig op. | Ingrep van de thermische beveiliging i.v.m. oververhitting van de motor. | Reinig de luchtdoorvoeropeningen in de toevoer. Lucht de werkruimte. |
| De compressor stopt na enkele startpogingen. | Ingrep van de thermische beveiliging i.v.m. oververhitting van de motor (verwijdering stekker tijdens bedrijf, lage voedingsspanning). | Bedien de stopschakelaar. Lucht de werkruimte. Wacht enkele minuten en de compressor zal zelfstandig weer opstarten. |
| De compressor stopt niet en de veiligheidsklep grijpt in. | Abnormale werking van de compressor of breuk van de pressostaat. | Neem de stekker uit en breng het apparaat naar het servicecentrum. |

Alle overige werkzaamheden moeten door de erkende Servicecentra worden uitgevoerd, waarbij originele onderdelen gebruikt moeten worden. Zelfstandig de machine proberen te repareren kan de veiligheid in gevaar brengen en maakt sowieso de garantie ongeldig.

Garantie en reparatie.

In geval van goederen met defecten of als reservedelen nodig zijn, dient u contact op te nemen met het verkooppunt waar u het toestel gekocht heeft.

1. SIKKERHEDSFORANSTALTNINGER

Alle brugere skal læse og forstå alle informationer, der findes i denne instruktionsbog, før kompressoren monteres, betjenes eller vedligeholdes.

Læs følgende sikkerhedsregler omhyggeligt og kontroller, at alle advarsler er forstået.

STØJVÆRDIEN, målt på 4 meters fri afstand, svarer til det STØJNIVEAU, som er angivet på etiketten på kompressoren, minus 20 dB.

⚠ FØR BRUGEN

- Kompressoren skal benyttes i egnede omgivelser (god udluftning, lokaletemperatur på mellem +5 og +40 °C) og må aldrig benyttes i omgivelser med støv, syre, damp samt eksplosive eller brandfarlige luftarter.
- Oprethold altid en sikkerhedsafstand på mindst 4 m mellem kompressoren og arbejdsområdet.
- Eventuelle farvestænk på kompressorens drivremafskærmningen, i forbindelse med sprøjtetakering, angiver at kompressoren er placeret for tæt på arbejdsområdet.
- Sæt stikket i en egnet stikkontakt, hvad angår form, spænding og frekvens. Stikkontakten skal derudover være konform med alle gældende forskrifter.
- Benyt forlængerledninger med en længde på maks. 5 m og med et tværsnit på min. 1,5 mm².
- Det frarådes at benytte forlængerledninger, som ikke opfylder disse krav med hensyn til længde og tværsnit. Endvidere frarådes brug af adaptere og stikdåser.
- Sluk kun kompressoren ved hjælp af knappen I/O (tænd/sluk).
- Anvend altid håndtaget til transport af kompressoren.
- Tag netledningen og luftslangen af kompressoren før transport.
- Kompressoren skal placeres vandret på et stabilt underlag.

⚠ GENERELLE SIKKERHEDSFORSKRIFTER

- Luftstrålen må aldrig rettes mod personer, dyr eller ens egen krop (Anvend altid beskyttelsesbriller, med henblik på at beskytte øjnene mod fremmedlegemer, som hvirvles rundt i luften af strålen).
- Sørg for at vandstråler fra værktøj, der er tilsluttet kompressoren, aldrig vendes mod selve kompressoren.
- Benyt altid fodtøj og betjen aldrig apparatet med fugtige hænder eller fødder.
- Træk ikke i strømledningen for at fjerne stikket fra stikkontakten eller for at flytte kompressoren.
- Lad aldrig apparatet være udsat for vejrgens (regn, sol, tåge eller sne).
- Lad aldrig kompressoren stå ude i regn. Anvend aldrig kompressoren i fugtige eller våde omgivelser. Sørg for god belysning. Kompressoren må aldrig anvendes i nærheden af brændbare væsker eller gasser.
- Transporter aldrig kompressoren, mens tanken er under tryk.
- Udfør aldrig svejsninger eller mekanisk arbejde på tanken. I tilfælde af defekter eller korrosioner er komplet udskiftning af tanken påkrævet.
- Tillad aldrig at uerfarne personer benytter kompressoren. Sørg for at børn og dyr aldrig kan komme i nærheden af arbejdsområdet.
- Apparatet er ikke beregnet til brug af personer (herunder børn) med nedsatte fysiske, sensoriske psykiske eller sansevner, eller

personer uden den nødvendige viden eller erfaring, med mindre de har fået vejledning i anvendelsen af apparatet eller overvågning af en person, der er ansvarlig for deres sikkerhed.

- Børn bør overvåges, for at sikre, at de ikke leger med apparatet.
- Brandfarlige genstande eller genstande af nylon og stof må aldrig placeres i nærheden af og/eller på kompressoren.
- Rengør aldrig apparatet med brandfarlige væsker eller opløsningsmidler. Anvend udelukkende en fugtig klud og kontroller, at stikket er taget ud af stikkontakten.
- Kompressoren er udelukkende beregnet til luftkomprimering. Anvend aldrig apparatet til andre luftarter.
- Tryklufften, som fremstilles i denne kompressor, kan ikke benyttes i medicinal- og fødevarerindustrien eller til hospitalsformål uden forudgående specialbehandling og må heller ikke fyldes på ilfflasker til dykning.
- Kontroller at det pneumatiske værktøjs og tilslutningsledningerne (med kørbånd) luftforbrug og max driftstryk stemmer overens med indstillingen på trykregulatoren og med den luftmængde, der leveres af kompressoren.
- Berør aldrig dele af topstykket eller rørføringen under eller lige efter, at kompressoren har kørt, da det kan medføre alvorlige forbrændinger.

⚠ FUNKTION

- **For at undgå overhedning af elmotoren er kompressoren konstrueret til intermitterende drift** (den må ikke være i drift mere end 50% af den samlede tid. Hvis kompressoren pumper luft i mere end 50% af en time, er dens kapacitet mindre end forbrugernes tryklufftkrav. Kompressorens leveringskapacitet skal altid være afstemt til tryklufftforbrugernes eller udstyrets tryklufftkrav). I tilfælde af overhedning udløses motorens termostikring, således at strømmen afbrydes, hvis temperaturen bliver for høj. Motorens starter automatisk igen, når temperaturen er faldet til det normale.
- **Når kompressoren tilsluttes nettet, og trykknappafbryderen er i stilling "1" (tænd), vil kompressoren starte og stoppe automatisk.**
 - Rør aldrig ved dele, der bevæger sig.
 - Hold alle legemsdele, hår, beklædning og smykker borte fra dele, der bevæger sig.
 - Kompressoren må aldrig køre, uden at alle afskærmninger og dæklplader er på plads.
 - Stå aldrig på kompressoren.
- Kompressoren har en sikkerhedsventil, som udløses, hvis trykknappafbryderen er defekt, således at maskinens sikkerhed opretholdes.
- Den røde streg på manometrene angiver tankens maksimale arbejdsstryk. Det viser ikke det indstillede tryk for kompressoren.
- Under tilslutning af et pneumatisk værktøj til en tryklufftslange, der udleder luft fra kompressoren, er det påkrævet at afbryde selve luftstrømmen i slangen.
- Brug af tryklufft til de forskellige forudsatte anvendelsesformer (oppumpning, tryklufftværktøj, sprøjtetakering, afvaskning med vandbaserede rengøringsmidler osv.) forudsætter kendskab til og overholdelse af de enkelte tilfældes, gældende forskrifter.
- Overskrid aldrig det maksimalt tilladte lufttryk, som angivet af fabrikanten af de forbrugere og det udstyr, der benyttes sammen med kompressoren.

2. Udstyr (Fig. 1)

A. Trykknappafbryder: Trykknappafbryderen er det betjenings-element, der benyttes til starte og stoppe kompressoren. Når afbryderen er i stilling "1" (tænd), kører motoren og pumpen, indtil beholdertrykket når det maksimale driftstryk, som fabrikanten har indstillet. Når beholdertrykket falder under det fabriksindstillede "genindkoblingsstryk", starter kompressoren igen med at pumpe luft i beholderen.

B. Beholdermanometer: Beholdermanometret angiver det øjeblikkelige tryk i beholderen i PSI (og bar).

C. Manometer for udgangstryk: Manometret for udgangstryk angiver det tryk, der ledes ud i udløbsledningen, og som er indstillet på regulatoren.

D. Regulatorgreb: Regulatorgrebet benyttes til at indstille det tryk, der ledes til udløbsledningen. Udløbsstrykket forøges ved at dreje grebet med uret, og det reduceres ved at dreje grebet mod uret.

- E. Aftapningsventil:** Denne ventil anvendes til at tappe kondensvand af beholderen.
- F. Lynkobling:** Lynkoblingen bruges til at tilslutte luftslangen fra værktøjet.
- G. Sikkerhedsventil:** Sikkerhedsventilen er indstillet til at undgå overtryk i trykluftbeholderen. Ventilen er fra fabrikken indstillet, og den træder ikke i funktion, med mindre beholdertrykket når op på denne værdi. **Forsøg ikke at justere på denne sikkerhedsanordning eller sætte den ud af funktion. Evt. justering af ventilen kan medføre alvorlige personskader.** Hvis denne anordning kræver service eller vedligeholdelse, skal det udføres af et autoriseret Service Center.
- H. Håndgreb til løft/transport.**
- I. Hjul** (kun på modeller "HY 227/10/30V" og "HY 227/10/50V").
- J. Støttefod.**

3. ANVENDELSESOMRÅDE

Kompressoren er beregnet til tilvejebringelse af trykluft til tryklufstdrevet værktøj.

Bemærk, at vore produkter ikke er konstrueret til erhvervs-mæssig, håndværksmæssig eller industriel brug. Vi fraskriver os ethvert ansvar, såfremt produktet anvendes i erhvervs-mæssigt, håndværksmæssigt, industrielt eller lignende øjemed.

Saven må kun anvendes i overensstemmelse med dens tiltænkte formål. Enhver anden form for anvendelse er ikke tilladt. Vi fraskriver os ethvert ansvar for skader, det være sig på personer eller materiel, som måtte opstå som følge af, at maskinen ikke er blevet anvendt korrekt. Ansvaret bæres alene af brugeren/ejeren.

4. NETTILSLUTNING

Kompressoren er udstyret med netledning med beskyttelseskontaktstik. Denne kan tilsluttes enhver forskriftsmæssigt installeret stikkåse 230V ~ 50 Hz, som er sikret med 16 A. Kontroller, inden du tænder, at netspændingen svarer til driftsspændingen, således som angivet på kompressorens mærkeplade. Lange tilledninger samt forlængere, kabeltromler osv. forårsager spændingsfald og kan forhindre, at motoren starter. Lave temperaturer under +5°C kan besværliggøre motorstart p.g.a. træg gang.

5. INDEN START

- Kontroller apparatet for transportskader. Eventuelle skader skal straks meldes til transportfirmaet som leverede kompressoren.
- Kontroller, at beholderen er tømt for vand og er fri for fugtighed og snavs.
- Opstillingen af kompressoren bør ske i nærheden af forbrugeren.
- Lang luftledning og lange tilledninger (forlængere) skal undgås.
- Sørg for tør og støvfri indsuigningsluft.
- Opstil ikke kompressoren i et fugtigt eller vådt rum.
- Kompressoren må kun anvendes i dertil egnede rum (godt ventilerede, omgivende temperatur +5°C- +40°C). Der må ikke være støv, syrer, dampe, eksplosive eller brændbare gasser i rummet.
- Kompressoren er beregnet til anvendelse i tørre rum. Den må ikke anvendes i områder, hvor der arbejdes med stænkvand.
- Oliestanden i kompressor-pumpen skal kontrolleres før ibrugtagning.

5.1 Montering af hjulsæt

Hvis der medfølger hjulsæt, monteres det som vist på fig. 2.

5.2 Montering af støttefodder

Hvis der medfølger støttefodder, monteres de som vist på fig. 2.

5.3 Montering af lynkobling

Skru lynkoblingen for reguleret tryk fast på udgangsbindeleddet, som vist i figur 3a, 3b og 3c.

6. BRUGSANVISNING

6.1 Start

1. Kontroller, at On/Off (tænd/sluk)-afbryderen er i stilling **O** (sluk).
2. Kontroller, at beholdertrykket er 0 BAR (PSI).
3. Tilslut luftslangen til udløbsstuds.
4. Sæt stikket i en stikkåse med jord.

5. Drej On/Off-afbryderen til stilling **I** (fig. 4). Kompressoren starter og stopper automatisk for at opretholde trykket i beholderen.
6. Indstil trykregulatoren til det ønskede tryk til trykluftværktøjet.

6.2 Stop

1. Drej On/Off-afbryderen til stilling **O** (sluk) (fig. 5).
2. Tag stikket ud af stikkontakten, og tøm al luft ud af beholderen (ved at bruge et trykluftværktøj, der sluttes til lynkoblingen).

7. VEDLIGEHOLDELSE OG RENGØRING



Vigtigt!

Træk stikket ud af stikkontakten inden rengørings- og vedligeholdelsesarbejde påbegyndes.



Vigtigt!

Vent til kompressoren er helt afkølet! Risiko for forbrænding som følge af varme overflader!



Vigtigt!

Kedlen skal gøres trykløs inden rengørings- og vedligeholdelsesarbejder.

7.1 Rengøring

- Hold så vidt muligt beskyttelses-anordninger fri for støv og snavs. Tør kompressoren af med en ren klud, eller foretag trykluftudblæsning under lavt tryk.
- Vi anbefaler, at kompressoren rengøres hver gang efter brug.
- Rengør af og til kompressoren med en fugtig klud og lidt blød sæbe. Undgå brug af rengørings- eller opløsningsmiddel, da det vil kunne ødelægge kompressorens kunststofdele. Sørg for, at der ikke kan trænge vand ind i kompressorens indvendige dele.
- Slange og sprøjtewærktøj skal tages ud af kompressoren inden rengøring. Kompressoren må ikke rengøres med vand, opløsningsmidler o.lign.

7.2 Vandaftapning af beholder

Kondensvandet skal aftappes dagligt ved at åbne aftapningsventilen (pos. E) (i bunden af trykluftbeholderen) (fig. 6).

1. Kontroller, at kompressoren er slukket.
2. Vip kompressoren ved hjælp af håndtaget, så aftapningsventilen kommer ud for beholderens laveste punkt.
3. Drej grebet på aftapningsventilen for at åbne ventilen.
4. Hold kompressoren vippet, indtil al fugtighed er fjernet.
5. Luk for afløbshanen.



Vigtigt!

Kondensvandet fra trykbeholderen indeholder rester af olie. Kondensvandet skal bortskaftes ifølge miljøforskrifterne (miljødepot).

7.3 Sikkerhedsventil (henv. G)

Sikkerhedsventilen er indstillet til det maksimalt tilladte tryk på trykbeholderen. Det er ikke tilladt at justere på sikkerhedsventilen eller fjerne plommen. Sikkerhedsventilen skal af og til aktiveres; dette for at sikre en konstant funktionsevne. Træk kraftigt i ringen (fig. 7), så du tydeligt hører tryklufften sive ud. Bagefter slipper du ringen igen.

7.4 Kontrol af olieniveauet

Kompressoren er evigheds-smurt. Det er dog nødvendigt, at kontrollere olieniveauet med jævne mellemrum.

Anbring kompressoren på en plan og stabil overflade. Træk olieproppen (fig. 8) ud og rens målepinden. Sæt pinden helt i bund igen, træk den herefter ud og kontroller olieniveauet. Niveauet skal befinde sig mellem angivelserne MIN og MAX på målepinden (fig. 8).



Vigtigt!

Eventuel påfyldning af olie skal udføres med stor forsigtighed. Hvis der skulle opstå behov for at fylde mere olie på, må olieniveauet efter endt handling IKKE overstige angivelsen MAX på målepinden. Anvend mineralolien SAE 40. Bland aldrig forskellige olietyper.

D
K

7.5 Oplagring



Vigtigt! _____

Træk stikket ud af stikkontakten, udluft kompressoren og alle tilsluttede trykluftsværktøjer. Placer kompressoren således, at den ikke kan tages i brug af uvedkommende.



Vigtigt! _____

Kompressoren skal opbevares i tørre omgivelser, hvor uvedkommende ikke har nogen adgang. Vend den ikke om; skal opbevares stående!

8. BORTSKAFFELSE OG GENANVENDELSE

Maskinen og dens tilbehør består af forskellige materialer, f.eks. metal og plast. Defekte komponenter skal kasseres ifølge miljøforskrifterne og må ikke smides ud som almindeligt husholdningsaffald. Hvis du er i tvivl: Spørg din forhandler, eller forhør dig hos din kommune!

9. MULIGE FEJL OG AFHJÆLPNING

Bemærk: Afbryd strømmen og tøm trykluftbeholderen, før der foretages reparationer eller justeringer.

| FEJL | ÅRSAG | AFHJÆLPNING |
|---|---|---|
| Luftlækage fra ventilen i trykfryderen, når kompressoren er standset. | Tilbageslagsventilen fungerer ikke korrekt pga. slitage eller store mængder snavs på forseglingsstoppet. | Løsn den forreste sekskantede del af tilbageslagsventilen, rengør sædet og den særlige gummiskive (udskift den, hvis den er slidt). Montér delene på ny og fastspænd omhyggeligt. |
| Reduktion af ydelse. Hyppige starter. Lave trykværdier. | For intensiv brug eller eventuelle lækager fra samlinger og/eller slanger. Rengør det tilstoppede sugefilter. | Udskift koblingernes pakninger. Rengør eller udskift filteret. |
| Kompressoren afbrydes og starter automatisk efter et par minutter. | Udløsning af den termiske sikring pga. overophedning af motoren. | Rengør luftpassagerne i manifolden. Udluft lokalet. |
| Kompressoren afbrydes efter et par startforsøg. | Udløsning af den termiske sikring pga. overophedning af motoren (fjernelse af stikket i forbindelse med drift, lav forsyningsspænding). | Betjen trykfryderens knap. Udluft lokalet. Vent et par minutter. Herefter starter kompressoren selv. |
| Kompressoren afbrydes ikke og sikkerhedsventilen udløses. | Funktionsforstyrrelser i kompressoren eller defekt i trykfryder. | Fjern stikket fra stikkontakten og kontakt servicecenteret. |

Ethvert andet indgreb skal udføres af et af de autoriserede assistancecentre, idet originale reservedele er påkrævede. Maskinsikkerheden kan kompromitteres og garantien bortfalder automatisk hvis der udføres maskinændringer.

Garanti og reparation.

I tilfælde af defekter og behov for reservedele bedes du kontakte den forhandler, hvor du har købt aggregatet.

1. SÄKERHETSÅTRGÄRDER

Alla användare ska läsa igenom och till fullo förstå all information i denna användarmanual innan monter, användning eller underhåll görs med denna luftkompressor.

Läs noga igenom följande regler för en säker användning och försäkra dig om att du till fullo har förstått alla förhållningsorder.

BULLERVÄRDET mätt på 4 meters avstånd i fritt fält svarar till den **BULLERSTYRKA**, som anges på etiketten på kompressorn, minus 20 dB.

⚠ FÖRE ANVÄNDNINGEN

- Kompressorn ska användas i lämpliga miljöer (med god ventilation och en omgivningstemperatur på mellan +5 °C och +40 °C) och aldrig där damm, syror, ångor, explosiva eller lättantändliga gaser förekommer.
- Upprätthåll alltid ett säkerhetsavstånd på minst 4 meter mellan kompressorn och arbetsområdet.
- Om färgförändringar uppstår på kompressorns remskydd under lackeringen betyder det att avståndet är alltför kort.
- Anslut stickkontakten till ett eluttag med rätt typ, spänning och frekvens som uppfyller gällande föreskrifter.
- Använd förlängningskabladdar med en max. längd på 5 m och med ett tvärsnitt på minst 1,5 mm².
- Vi avråder från att använda förlängningskablar av olika längd eller adapterar och grenuttag.
- Använd endast knappen I/O för att stänga av kompressorn.
- Använd alltid och endast handtaget för att flytta kompressorn.
- Koppla alltid ur nätsladden och luftslangen från luftkompressorn innan den förflyttas.
- Vid drift ska kompressorn stå på ett stadigt och plant underlag.

⚠ ALLMÄNNA SÄKERHETSANVISNINGAR

- Rikta aldrig luftstrålen mot personer, djur eller mot din egen kropp (använd skyddsglasögon för att skydda ögonen från främmande partiklar som kan blåsas upp av luftstrålen).
- Rikta aldrig en vätskestråle från ett verktyg som är anslutet till kompressorn mot själva kompressorn.
- Använd inte maskinen om du är barfota eller om du har fuktiga händer och fötter.
- Dra inte i matningskabeln för att lossa stickkontakten ur eluttaget eller för att flytta kompressorn.
- Se till att maskinen inte utsätts för väder och vind (regn, sol, dimma eller snö).
- lämna aldrig kompressorn ute i regn. Använd aldrig kompressorn i fuktig eller våt omgivning. Använd ordentlig belysning. Använd aldrig kompressorn i närheten av lättantändliga vätskor eller gaser.
- Transportera inte kompressorn med trycksatt luftbehållare.
- Utför inga svetsningar eller mekaniska ingrepp på luftbehållaren. Vid defekter eller rost på luftbehållaren ska den bytas ut fullständigt.
- Tillåt inte att kompressorn används av oerfarna personer. Barn och djur ska hållas på ett säkert avstånd från kompressorn.
- Denna apparat är inte avsedd för bruk av personer (inklusive barn) med nedsatt fysisk, sensorisk eller mental kapacitet. Inte heller personer utan erfarenhet och kunskap bör använda den om de inte får handledning eller instruktioner för användning av apparaten av en person som tar ansvar för deras säkerhet.

- Barn bör övervakas för att säkerställa att de inte leker med apparaten.
- Placera inte lättantändliga föremål eller föremål av nylon eller textil i närheten och/eller på kompressorn.
- Rengör inte maskinen med brandfarliga vätskor eller lösningsmedel. Använd endast en fuktig trasa och försäkra dig om att du har dragit ut stickkontakten ur eluttaget.
- Kompressorn är konstruerad för att komprimera luft. Maskinen får inte användas för någon annan typ av gas.
- Tryckluften som erhålls från denna maskin kan inte användas inom den farmaceutiska sektorn, livsmedelssektorn eller inom sjukvården utan att först ha genomgått särskilda behandlingar och kan inte användas för att fylla syrgastuber för dykning.
- Kontrollera att luftförbruk och max drifttryck för verktyget och för anslutningsrören (med kompressorn) stämmer med inställningen på tryckregulatorn och med kompressorns prestationer.
- För att undvika allvarliga brännskador, vidrör aldrig cylinderns övre delar eller rör under, eller omedelbart efter, användning.

⚠ FUNKTION

- För att undvika att den elektriska motorn överhettas har denna kompressor utformats för intermittent drift (ska inte användas på mer än 50% av funktionscykeln. Om den här luftkompressor pumpar luft i mer än 50% av en timma, är kompressorns kapacitet lägre än den av tillämpningen begärda luftpumpning. Anpassa alltid tillbehörets eller anslutningens krav på luftflöde till kompressorns leverans av mängd luft). Om överhettning skulle uppstå utlöses motorns överhettningsskydd och slår automatiskt av effekten när temperaturen är för hög. Motor startar om automatiskt när normala temperaturförhållanden återställs.
- När kompressorn är ansluten till en elektrisk källa och tryckströmställaren står på "I" (På)-positionen, kör denna kompressor cykeln automatiskt.
 - Vidrör aldrig de rörliga delarna.
 - Håll alla kroppsdelar, håret, kläderna och smycken på avstånd från de rörliga delarna.
 - Använd aldrig luftkompressorn utan alla dess skydd och höljen på plats.
 - Stå aldrig på kompressorn.
- Kompressorn är utrustad med en säkerhetsventil som aktiveras vid eventuell felfunktion på tryckströmställaren, detta för att garantera maskinens säkerhet.
- Det röda strecket på manometern indikerar maximalt drifttryck för tanken. Det gäller inte det inställda trycket.
- Vid anslutning av ett tryckluftswerktyg till ett tryckluftsrör från kompressorn är det absolut nödvändigt att avbryta luftflödet från tryckluftsröret.
- Vid användning av tryckluft för olika användningsområden (luftpumpning, tryckluftswerktyg, lackering, rengöring med vattenbaserade rengöringsmedel o.s.v.) måste användaren respektera och ha goda kunskaper om gällande säkerhetsföreskrifter för varje användningsområde.
- Överskrid aldrig det maximalt tillåtna trycket som rekommenderats av tillverkaren för eventuella anslutningar eller tillbehör som används med denna kompressor.

2. INNEHÅLLER (Bilder 1)

- A. Tryckströmställare:** Tryckströmställaren är den mekanism med vilken kompressorn startas och stoppas. När strömställaren står på "I" (På), komprimerar motorn och pumpen luft tills tankens tryck öppnar det övre fabriksinställda gränsvärdet för drifttryck. När trycket faller under det fabriksinställda värdet för "utlösning" tryck startar kompressorn igen automatiskt att komprimera luft.
- B. Tankens tryckmätare:** Tankens tryckmätare indikerar det lufttryck som finns i tanken i PSI (och BAR).

C. Reglerad tryckmätare: Den reglerade tryckmätaren indikerar mängden tryck som tillåts på utloppslinjen i enlighet med regulatorns inställning.

D. Regulatorratt: Regulatorrattan används för att justera det lufttryck som är disponibelt för utloppslinjen. Utloppets lufttryck ökas om man vrider ratten medsols och minskar om man vrider det motsols.

E. Tömningsventil: Ventil som dränerar fukten från tanken då den är öppen.

- F. Snabbkoppling:** Snabbkopplingen används för att ansluta luftledningen till ditt verktyg.
- G. Säkerhetsventil:** Säkerhetsventilen är inställd för att undvika övertryck i lufttankarna. Denna ventil har ställts in på fabriken och fungerar inte om inte trycket i tanken uppnår detta tryck. **Försök inte justera eller eliminera denna säkerhetsanordning. Eventuella ändringar som görs på denna ventil kan orsaka allvarliga skador.** Om denna anordning kräver service eller underhåll kontakta ett auktoriserat servicecentrum.

H. Handtag för lyft / förflyttning.

- I. Hjul (endast för modeller "HY 227/10/30V" och "HY 227/10/50V").
- J. Stödben.

3. ANVÄNDNINGSSOMRÅDE

Kompressorn används för att generera tryckluft till tryckluftsdrivna verktyg.

Tänk på att våra produkter endast får användas till ändamålsenligt syfte och inte har konstruerats för yrkesmässig, hantverksmässig eller industriell användning. Vi ger därför ingen garanti om produkten ska användas inom yrkesmässiga, hantverksmässiga eller industriella verksamheter eller vid liknande aktiviteter.

Maskinen får endast användas till sitt avsedda ändamål. Användningar som sträcker sig utöver detta användningsområde är ej ändamålsenliga. För materialskador eller personsador som resulterar av sådan användning ansvarar användaren/operatören själv. Tillverkaren påtar sig inget ansvar.

4. NÄTANSLUTNING

Kompressorn är utrustad med en nätkabel med jordad kontakt. Denna kan anslutas till ett valfritt jordat vägguttag 230V ~ 50 Hz som har kopplats till en 16 A säkring. Innan du använder maskinen, kontrollera att nätspänningen stämmer överens med uppgifterna som anges på maskinens märkskylt. Långa tilliedningar samt förlängningar, kabelrummor osv. försäkras spänningsfall och kan förhindra att motorn startar upp. Vid låga temperaturer under +5°C finns det risk för att motorn inte kan starta upp pga. trög gång.

5. PROCEDURER INNAN START

- Kontrollera kompressorn för transportsador. Eventuella skador ska omedelbart rapporteras till det transportföretag som levererade kompressorn.
- Kontrollera att tanken har tömts och utan fukt och smuts.
- Uppställningen av kompressorn bör vara i närheten av förbrukaren.
- Undvik lång luftledning och långa tilliedningar (förlängningar).
- Se till att insugningsluften är torr och dammfri.
- Ställ inte upp kompressorn i ett fuktigt eller vått utrymme.
- Kompressorn får endast användas i lämpliga utrymmen (tillräcklig ventilation, omgivningstemperatur +5°C - +40°C). Utrymmet får inte innehålla damm, syra, ånga, eller explosiva eller brännbara gaser.
- Kompressorn är lämplig för användning i torra utrymmen. Det är inte tillåtet att använda kompressorn inom områden där sprutvatten används.
- Innan kompressorn tas i drift måste oljenivån i kompressorumpen kontrolleras.

5.1 Montering av hjuluppsättningen

Om denna medföljer, ska hjuluppsättningen installeras så som visas i fig. 2.

5.2 Montering av stödfötterna

Om dessa medföljer, ska stödfötterna installeras så som visas i fig. 2.

5.3 Montering av snabbkopplingen

Skruva fast snabbkopplingen för det reglerade trycket till utgångskopplingen, på det sätt som visas i figurerna 3a, 3b och 3c.

6. DRIFTSINSTRUKTIONER

6.1 Startprocedurer

1. Kontrollera att On/Off (På/Av) brytaren står på O-läget (Av).
2. Kontrollera att lufttrycket i tanken är på 0 BAR (PSI).
3. Anslut luftslangen till utsläppslinjen.

4. Sätt i enheten i ett ordentligt jordat uttag.
5. Vrid On/Off (På/Av) brytaren till I-läge (På) (figur 4). Kompressorn börjar automatiskt fungera av och på för att behålla trycket i tanken.
6. Juster tryckregulatorn till den rätta tryckinställningen som krävs för luftverktyget.

6.2 Procedurer för avstängning

1. Vrid On/Off (På/Av) brytaren till O-läge (Av) (figur 5).
2. Dra ut sladden och avlufta tanken helt (med hjälp av ett pneumatiskt verktyg, som anslutits till kompressorn med snabbkopplingen).

7. RENGÖRING OCH UNDERHÅLL



Obs!

Dra alltid ut stickkontakten före alla rengöringsoch underhållsarbeten.



Obs!

Vänta tills kompressorn svalnat helt! Risk för brännskador på grund av heta ytor!



Obs!

Töm kärlet på tryck inför rengöring och underhåll.

7.1 Rengöring

- Håll skyddsanordningarna i så damm- och smutsfritt skick som möjligt. Torka av maskinen med en ren duk eller blås av den med tryckluft med svagt tryck.
- Vi rekommenderar att du rengör maskinen efter varje användningstillfälle.
- Rengör maskinen med jämna mellanrum med en fuktig duk och en aning såpa. Använd inga rengörings- eller lösningsmedel. Dessa kan skada maskinens plastdelar. Se till att inga vätskor tränger in i maskinens inre.
- Slangen och sprutverktygen måste kopplas loss från kompressorn innan rengöringen utförs. Kompressorn får inte rengöras med vatten, lösningsmedel eller liknande.

7.2 Tömning av tank

Kondensvattnet måste tömmas ut varje dag, detta görs genom att man öppnar tömningsventilen (ref. E) (på botten av tryckbehållaren).

1. Kontrollera att kompressorn är avstängd (Off) (figur 6).
2. Luta kompressorn, genom att hålla i handtaget, mot tömningsventilen så att de placeras på botten av tanken.
3. Vrid på tömningsventilen så att ventilen öppnas.
4. Håll kompressorn lutad tills all fukt har tömts ut.
5. Stäng av tappningskranen.



Obs!

Kondensvattnet i tryckbehållaren innehåller oljeresor. Lämna in kondensvattnet på miljövänligt sätt till ett godkänt insamlingsställe.

7.3 Säkerhetsventil (ref. G)

Säkerhetsventilen har ställts in på tryckbehållarens högsta tillåtna tryck. Det är inte tillåtet att ändra på säkerhetsventilens inställning eller att ta bort plomberingen. För att garantera att säkerhetsventilen fungerar rätt när den behövs, ska den aktiveras med jämna mellanrum. Dra kraftigt i ringen tills du hör hur tryckluft släpps ut (figur 7). Släpp sedan ringen.

7.4 Kontrollera oljenivån

Kompressorn är livstidssmord. Kontrollera dock oljenivån regelbundet.

Placera kompressorn på en plan och jämn yta. Avlägsna oljemätstickan (Fig. 8) och torka av den. För in mätstickan på nytt i påfyllningsröret så långt det går. Dra ut mätstickan och läs av oljenivån. Oljenivån måste befinna sig mellan markeringarna MAX och MIN på oljemätstickan (Fig. 8).



Obs!

Eventuell påfyllning av olja ska utföras med största försiktighet. Om det skulle visa sig nödvändigt att fylla på olja, får oljenivån

**INTE överskrida markeringen MAX på oljemätstickan efter avslutad ingrepp.
Använd mineralolja SAE 40. Olika oljekvaliteter får inte blandas.**

7.5 Förvaring



Obs! _____

Dra ut stickkontakten, avlufta maskinen och alla anslutna tryckluftsdrivna verktyg. Ställ undan kompressorn så att den inte kan tas i drift av obehöriga personer.



Obs! _____

Förvara kompressorn endast i torr omgivning utom räckhåll för obehöriga personer. Förvara inte kompressorn i lutat skick utan endast stående!

8. SKROTNING OCH ÅTERVINNING

Produkten och tillbehören består av olika material som t ex metaller och plaster. Lämna in defekta komponenter till ett godkänt insamlingsställe i din kommun. Hör efter med din kommun eller med försäljaren i din specialbutik.

9. FELSÖKNING OCH ÅTGÄRDER

Anmärkning: Koppla ur strömtillförseln och töm tanken innan någon form av reparation eller justering utförs.

| FEL | ORSAK | ÅTGÄRD |
|--|--|---|
| Luftläckage från tryckvaktens ventil med stillastående kompressor. | Backventilen fungerar inte korrekt p.g.a. slitage eller smuts på tätningstoppet. | Skruva ur backventilens sexkantshuvud, rengör sätet och gummiskivan (byt ut gummiskivan om den är utsliten). Återmontera och dra åt ordentligt. |
| Försämrad kapacitet. Täta starter. Låga tryckvärden. | Intensiv användning eller eventuella läckage från kopplingar och/eller slangar. Igensatt insugsfilter. | Byt ut kopplingarnas packningar. Rengör eller byt ut filtret. |
| Kompressorn stannar och återstartar automatiskt efter några minuter. | Utlösning av överhettningsskyddet p.g.a. överhettning av motorn. | Rengör ventilationshålen i samlingsröret. Vädra lokalen. |
| Kompressorn stannar efter några startförsök. | Ingrepp av överhettningsskyddet p.g.a. överhettning av motorn (urkoppling av kontakten under drift, svag matnings-spänning). | Slå till tryckvaktens knapp. Vädra lokalen. Vänta några minuter och kompressorn återstartar automatiskt. |
| Kompressorn stannar inte och säkerhetsventilen ingriper. | Driftfel på kompressorn eller defekt tryckvakt. | Dra ur kontakten och vänd dig till serviceverkstaden. |

Alla övriga typer av ingrepp måste göras vid auktoriserade serviceverkstäder och med användning av originalreservdelar. Mixtring med maskinen kan äventyra maskinens säkerhet och medför att garantin upphör att gälla.

Garanti och reparation.

För trasiga delar eller vid behov av reservdelar kontakta det försäljningsställe där du köpt delarna.

S
E

1. VAROTOIMET

Käyttäjien on luettava tämä käsikirja ja ymmärrettävä sen sisältö ennen tämän ilmakompressorin kokoamista, käyttöä tai huoltoa. Käy huolellisesti läpi seuraavat turvallisuuteen liittyvät äännot ja lue huolellisesti kaikki varoitukset niin, että ymmärrät ne.

4 metrin etäisyydellä vapaassa kentässä mitattu ÄÄNENPAINEN arvo vastaa arvoa, joka saadaan vähentämällä ÄÄNENTEHO arvosta 20 dB. Äänenteho on ilmoitettu kompressorin kiinnityksessä etiketissä.

⚠ ENNEN KÄYTTÖÖNOTTOA

- Kompressoria tulee käyttää asianmukaisessa ympäristössä (hyvä ilmanvaihto, ympäröivä lämpötila +5°C - +40°C). Älä koskaan käytä sitä tilassa, jossa on pölyä, äläkä räjähtävien tai herkästi syttyvien jauheiden, happejen, höyryjen tai kaasujen läheisyydessä.
- Jätä aina vähintään 4 metrin turvaetäisyys kompressorin ja työalueen välille.
- Jos kompressorin muovisuojus värjäytyy maalaustoimenpiteiden aikana, etäisyys on liian pieni.
- Aseta pistotulppa sen muodolle, jännitteelle ja taajuudelle sopivaan pistorasiiaan, joka on voimassa olevien määräysten mukainen.
- Käytä sähköjohdossa jatkojohtoja, joiden maksimipituus on 5 metriä ja läpileikkaus vähintään 1,5 mm².
- Älä käytä muun pituisia jatkojohtoja äläkä sovitimia tai haaroitustulppia.
- Sammuta kompressori ainoastaan katkaisijan I/O painikkeella.
- Siirrä kompressoria ainoastaan kahvasta.
- Irrota aina sähköjohto ja ilmaletku ilmakompressorista ennen kuljetusta.
- Toiminnassa oleva kompressori tulee asettaa vakaalle ja vaakasuoralle tasolle.

⚠ YLEISET TURVALLISUUSOHJEET

- Älä koskaan suuntaa ilmaa ihmisiä, eläimiä tai omaa kehoa kohti. (Käytä suojalaseja suojatakseksi silmäsi suihkun nostattamilla vierasesineillä).
- Älä koskaan suuntaa kompressorin kytkettyjen työkalujen nestesuihkuja kohti kompressoria.
- Älä käytä laitetta paljain jaloin tai kädet tai jalat märkinä.
- Älä vedä sähköjohdosta irrottaaksesi pistotulpan pistorasiasta tai siirtäksesi kompressoria.
- Älä jätä laitetta sään armoille: suojaa se sateelta, auringonpaisteelta, sumulta, lumisateelta yms.
- Älä koskaan jätä kompressoria sateeseen. Älä koskaan käytä kompressoria kosteissa tai märissä olosuhteissa. Varmista hyvä valaistus. Älä koskaan käytä kompressoria palavien nesteiden tai kaasujen lähellä.
- Älä kuljeta kompressoria, kun säiliössä on painetta.
- Älä korjaa säiliötä hitsaamalla tai mekaanisesti. Jos siinä on vikoja tai ruostetta, se tulee vaihtaa kokonaan.
- Älä anna asiantuntemattomien henkilöiden käyttää kompressoria. Pidä lapset ja eläimet etäällä työalueelta.
- Laitetta ei ole tarkoitettu sellaisten henkilöiden käyttöön (lapset mukaan lukien), joiden fyysiset kyvyt, aistihavainnot tai älylliset ominaisuudet ovat heikentyneet, eikä niille, joilla ei ole

riittävää kokemusta tai tuntemusta laitteesta käytöstä ellei heidän turvallisuudesta vastaava henkilö ole ensin kontrollonut laitetta tai antanut heille ohjeita sen käytöstä.

- Lapsia on valvottava ja varmistettava siitä, etteivät he pääse leikkimään laitteella.
- Älä aseta syttyviä esineitä tai nailon- ja kangasmateriaaleja lähelle kompressoria ja/tai sen päälle.
- Älä puhdista laitetta pyyhkimällä nesteillä tai liuottimilla. Käytä ainoastaan kosteaa pyyhkettä. Varmista ensin, että olet irrottanut pistotulpan pistorasiasta.
- Kompressoria tulee käyttää ainoastaan ilman puristamiseen. Älä käytä laitetta muiden kaasujen puristamiseen.
- Tämän laitteen tuottamaa paineilmaa ei tule käyttää lääkeliikintarvikke- tai sairaalatarvikkeisiin, ellei sille suoriteta erikoiskäsittelyä. Sitä ei tule käyttää uppokaasupullojen täyttämiseen.
- Varmista, että käytettävän paineilmatyökalun ja liitosputkien (kompressorilla) ilmankulutus ja enimmäiskäyttöpaine ovat yhteensopivat paineensäätimen asetetun paineen ja kompressorin tuottaman ilman määrän kanssa.
- Vakavien palovammojen ehkäisemiseksi, älä ikinä koske sylinterin pääosiin tai putkistoihin käytön aikana tai välittömästi käytön jälkeen.

⚠ TOIMINTA

- **Sähkömoottorin ylikuumentumisen välttämiseksi, tämä kompressori on suunniteltu jaksottaiseen käyttöön** (älä käytä yli 50% käyttöajasta. Jos tämä ilmakompressori pumppaa ilmaa yli 50% yhdestä tunnista, kompressorin kyyky on vähemmän kuin sovelluksen vaatima ilmantoimitus. Sovita aina lisälaitteen tai varusteen vaatima ilmamäärä yhteen kompressorin toimittaman ilmamäärän kanssa). Ylikuumentumisen tapahtuessa, moottorin lämpösuoja aktivoituu, sammuttaen kompressorin ja katkaisten automaattisesti virran, lämpötilan ollessa liian korkea. Moottori käynnistyy automaattisesti uudelleen, kun normaali lämpötila on saavutettu.
- **Kun kompressori on kytkettynä sähkölähteeseen ja paineakytkin on asennossa "I" (päällä), kompressori käy automaattisesti.**
 - Älä ikinä koske liikkuviin osiin.
 - Pidä ruumiinjäsenet, hiukset, asusteet ja korut etäällä liikkuvista osista.
 - Älä ikinä käytä ilmakompressoria ilman, että kaikki suojukset ja kotelot ovat paikoillaan.
 - Älä ikinä seisoo kompressorin päällä.
- Kompressori on varustettu turventaivutilla, joka laiteturvallisuuden vuoksi laukeaa, jos paineekytkimeen tulee toimintahäiriö.
- Paineimittarin punainen merkki ilmoittaa säiliön maksimikäyttöpaineen. Se ei viittaa säädettyyn paineeseen.
- Kun letkuun, jonka kautta kompressori puhaltaa paineilmaa ulos, liitetään paineilmatyökalu, on ilmapirta letkusta liittämisen ajaksi ehdottomasti katkaistava!
- Paineilmaa voidaan käyttää moniin eri tarkoituksiin (mm. ilman pumppaukseen, paineilmatyökalujen käyttöön, maalaukseen, vesipohjaisilla pesuaineilla pesuun jne.). Kompressorin käyttö edellyttää, että kutakin yksittäistä käyttöä tarkoitusta koskevat määräykset tunnetaan ja niitä noudatetaan.
- Älä ikinä ylitä valmistajan tämän kompressorin kanssa käytettävälle lisävarusteille ja välineille antamaa maksimiapainetta.

2. OMINAISUUDET (Kuv. 1)

- A. Paineekytkin:** Paineekytkin on käynnistysmekanismi, jota käytetään kompressorin käynnistämiseen ja pysäyttämiseen. Kun kytkin on asennossa "I" (päällä), moottori ja pumppu kompressoivat ilmaa, kunnes säiliön paine saavuttaa tehdasasetuksena annetun käyttöpaineen ylärajan. Kun säiliön paine laskee alle tehdasasetuksena annetun "kytketymispaineen", kompressori alkaa automaattisesti kompressoida ilmaa.
- B. Säiliön painemittari:** Säiliön painemittari osoittaa säiliössä olevan ilmanpaineen arvolla PSI (ja BAR).

- C. Säädetty painemittari:** Säädetty painemittari osoittaa paineen määrän, joka on sallittu poistolinjassa säätölaiteen asetusten mukaan.

- D. Säätönuppi:** Säätönuppia käytetään säätämään poistolinjassa saatavana olevaa ilmanpainetta. Poistoilmanpainetta voidaan lisätä kääntämällä nuppia myötäpäivään ja vähentää kääntämällä nuppia vastapäivään.

- E. Tyhjennysventtiili:** Tämä venttiili poistaa ävattaessa säiliöstä kosteutta.

F. **Pikaliiitin:** Pikaliiitintä käytetään ilmanlinjan kytkemiseksi työkaluun.

G. **Turvaventtiili:** Turvaventtiili on asetettu välttämään, että ilmasäiliöihin syntyy ylipaine. Venttiili on esiasetettu tehtaalla eikä se toimi ennen kuin säiliön paine saavuttaa tämän paineen. **Älä yritä säätää tai poistaa turvavälinettä. Tähän venttiiliin tehtävät säätötoimenpiteet saattavat aiheuttaa vakavan loukkaantumisen.** Jos tämä väline vaatii huoltoa tai korjausta, ota yhteyttä valtuutettuun korjaamoon.

H. **Kädensija nostamiseen/siirtämiseen.**

I. **Pyörä** (saatavilla vain malliin "HY 227/10/30V" ja "HY 227/10/50V").

J. **Tukijalka.**

3. KÄYTTÖTARKOITUS

Kompressorin on tarkoitettu kehittämään paineilmaa paineilmakäyttöisiä työkaluja varten.

Ole hyvä ja ota huomioon, että laitteitamme ei ole suunniteltu ja valmistettu käytettäväksi pieneleollisuustai teollisuustarkoituksiin. Emme siksi ota mitään vastuuta vaurioista, jos laitetta käytetään pieneleollisuus-, käsityöläis- tai teollisuustyöpaikoilla tai näihin verrattavissa olevissa toimissa.

Konetta saa käyttää ainoastaan sille määrättyyn tarkoitukseen. Kaikkalainen tämän ylittävä käyttö ei ole määräysten mukaista. Kaikista tästä aiheutuvista vahingoista tai loukkaantumisista on vastuussa laitteen omistaja/käyttäjä eikä suinkaan sen valmistaja.

4. VERKKOLIITÄNTÄ

Kompressorin verkkoliitäntäjohto on varustettu suojakontaktipistokkeella. Sen voi liittää mihin tahansa suojakontaktipistorasiaan 230 V ~ 50 Hz, joka on varustettu 16 A varokkeella. Tarkasta ennen käyttöönottoa, että käytettävissä oleva verkkojännite vastaa laitteen tyyppikilvessä annettua käyttöjännitettä. Pitkät liitäntäjohtodot sekä jatkojohtodot, johtokelat jne. aiheuttavat jännitehäviötä ja saattavat vaikeuttaa moottorin käynnistymistä. Alhaisissa, alle +5° C lämpötiloissa on moottorin käynnistyminen vaikeaa raskaskulkuisuuden vuoksi.

5. ESIKÄYNNISTYSPROSEDUURIT

- Tarkasta, onko laitteessa kuljetusvaurioita. Ilmoita mahdolliset vahingot heti kompressorin toimittaneelle huoltisijalle.
- Tarkista, että säiliöt on kuivattu ja ettei niissä ole likaa tai kosteutta.
- Kompressorin tulee asettaa kuluksilaitteen lähitilalle.
- On välttävää pitkiä ilma johtoja ja pitkiä tuontijohoja (jatkojohtoja).
- Huolehdi siitä, että imuilma on kuivaa ja pölytöntä.
- Älä asenna kompressorin kosteaan tai märkään tilaan.
- Kompressorin saa käyttää ainoastaan tarkoituksenmukaisissa tiloissa (hyvä tuuletus, ympäristön lämpötila +5°C - +40°C). Käyttötiloissa ei saa olla pölyä tai happeja, höyryjä, räjähdysalttiita tai helposti syttyviä kaasuja.
- Kompressorin soveltuu käytettäväksi kuivissa tiloissa. Sitä ei saa käyttää tiloissa, joissa esiintyy myös vesiroiskeita.

5.1 Pyöräsarjan asennus

Jos toimitukseen kuuluu pyöräsarja, se tulee asentaa kuvan 2 mukaisesti.

5.2 Tukijalkojen asennus

Jos toimitukseen kuuluvat kumijalat, ne tulee asentaa kuvan 2 mukaisesti.

5.3 Pikaliiittimen asennus

Kiinnitä pikaliiitin säädettyä painetta varten ulostulon liitokseen kuvan 3a, 3b ja 3c mukaisesti.

6. KÄYTTÖOHJEET

6.1 Käynnistysproseduuri

1. Tarkista, että On/Off (päällä/pois päältä) -kytkin on asennossa O (pois päältä).
2. Tarkista, että säiliön ilmanpaine on 0 BAR (PSI).
3. Liitä ilmaletku tyhjennyslinjaan.
4. Kytke yksikkö maadoitettuun pistorasiaan.

5. Käännä On/Off-kytkin I-asentoon (ks. kuva 4). Kompressorin toimii automaattisesti jaksottain, säilyttääkseen säiliön paineen.
6. Säädä paineensäädin ilmatyökalun vaatimaan paineeseen.

6.2 Sammutusproseduuri

1. Käännä On/Off-kytkin O-asentoon (pois päältä) (ks. kuva 5).
2. Irrota virtajohto ja poista kaikki ilma säiliöstä (paineilmavälineellä, joka on liitetty kompressorin pikaliihtäntään).

7. PUHDISTUS JA HUOLTO



Huomio!

Irrota verkkopistoke ennen kaikkia puhdistus- ja huoltotoimia.



Huomio!

Odota, kunnes kompressorin on jäähtynyt kokonaan! Palovammavaara kuumien pintojen vuoksi!



Huomio!

Ennen kaikkia puhdistus- ja huoltotoimia tulee kattila tehdä paineettomaksi.

7.1 Puhdistus

- Pidä turvalaitteet niin puhtaina pölystä ja liasta kuin suinkin mahdollista. Pyyhi laite puhtaalla rievulla tai puhalla lika pois paineilamalla käytettyä alhaista paineasetusta.
- Suosittelemme laitteen puhdistamista aina heti käytön jälkeen.
- Puhdista laite säännöllisin väliajoin kostealla rievulla käyttäen hieman saippuaa. Älä käytä puhdistusainetta tai liuotteita; ne saattavat syövyttää laitteen muoviosia. Huolehdi siitä, ettei laitteen sisälle pääse vettä.
- Letku ja ruiskutus työkalut tulee ennen puhdistusta irroittaa kompressorista. Kompressorin ei saa puhdistaa vedellä, liuotteilla tms.

7.2 Tyhjennys säiliö

Lauhdevesi on tyhjennettävä joka päivä avaamalla tyhjennysventtiiliin (viite E) (painesäiliön pohjassa) (ks. kuva 6).

1. Tarkista, että kompressorin on sammutettu.
2. Pitämällä kädensijasta, kallista kompressorin kohti tyhjennysventtiiliä niin, että se asetettu säiliön pohjalle.
3. Käännä tyhjennysventtiiliä avataksesi sen.
4. Pidä kompressorin kallistettuna kunnes kaikki kosteus on poistettu.
5. Sulje tyhjennysshana.



Huomio!

Painesäiliöstä peräisin olevassa lauhdevedessä on öljynjäämiä. Hävitä lauhdevesi ympäristönsuojelumääräysten mukaan vastaavan keräyspisteen kautta.

7.3 Turvaventtiili (viit. G)

Turvaventtiili on säädetty painesäiliön suurinta sallittua painetta vastaavaksi. Turvaventtiilin säätöä ei saa muuttaa ja siihen pantua sinettiä ei saa ottaa pois. Jotta turvaventtiili toimii hätätilanteessa oikein, tulee se toimentaa kokeeksi aika ajoin. Vedä renkaasta niin voimakkaasti (ks. kuva 7), että kuulet paineilman purkautuvan. Päästä sitten rengas jälleen irti.

7.4 Öljymäärän tarkastus

Kompressorin on kestovoideltu. Öljymäärä on kuitenkin tarkastettava säännöllisesti.

Aseta kompressorin tasaiselle ja vakaalle pinnalle. Irrota öljyn korkki (kuva 8) ja pyyhi mittatikku puhtaaksi. Työnnä mittatikku uudelleen vasteeseen asti, vedä se sitten ulos ja tarkasta öljyn määrä. Öljymäärän tulee olla mittatikuin MIN- ja MAX-merkkien välillä (kuva 8).



Huomio!

Öljyn mahdollinen lisääminen tulee suorittaa mitä suurinta varovaisuutta noudattaen. Jos öljyä joudutaan lisäämään, toimenpiteen lopuksi öljyn määrä ei saa ulottua mittatikuun MAX-merkin yläpuolelle.

Käytä mineraaliöljyä SAE 40. Älä sekoita keskenään eri laatuja.

F
I

7.5 Säilytys



Huomio!

Irroita verkkopistoke, poista ilma laitteesta ja kaikista siihen liitetystä paineilmatyökaluista. Säilytä kompressoria niin, että sitä ei voi ottaa luvattomasti käyttöön.



Huomio!

Säilytä kompressoria vain kuivissa tiloissa poissa sitä mahdollisesti luvatta käyttävien henkilöiden ulottuvilta. Älä kallista laitetta, säilytä se vain pystyasennossa!

8. KÄYTÖSTÄPOISTO JA UUSIOKÄYTTÖ

Laite on ja sen varusteet on valmistettu eri materiaaleista, kuten esim. metallista ja muoveista. Toimita vialliset rakenneosat oneglmajätehävitykseen. Tiedustele asiaa alan ammattiliikkeestä tai kunnanhallitukselta!

9. MAHDOLLISET VIAT JA NIIDEN SALLITUT KORJAUKSET

Huomautus: Irrota virtalähde ja tyhjennä säiliöstä paine ennen korjausten tai säätöjen tekemistä.

| VIKA | SYY | KORJAUS |
|--|---|--|
| Painekatkaisimen venttiilistä vuotaa ilmaa kompressorin ollessa pysähtynyt. | Takaiskuventtiili ei toimi asianmukaisesti johtuen kulumisesta tai läpässä olevasta liasta. | Ruuvaa irti takaiskuventtiilin kuusiopää, puhdista istukka ja erikoiskumilevy (vaihda, jos kulunut). Asenna takaisin ja kiristä huolellisesti. |
| Tuotonalennus. Tiheät käynnistymiset. Alhaiset painearvot. | Liialliset toimintavaatimukset tai vuodot liitoksista ja/tai putkista. Mahdollinen imusuodatin tukossa. | Vaihda liitosten tiivisteet, puhdista tai vaihda suodatin. |
| Kompressori pysähtyy ja käynnistyy itsestään uudelleen muutaman minuutin kuluttua. | Lämpösuojan laukeaminen, syynä moottorin ylikuumentuminen. | Puhdista kuljettimen ilmakeinavat. Ilmastoiti la. |
| Kompressori pysähtyy muutaman käynnistysyrityksen jälkeen. | Lämpösuojan laukeaminen, syynä moottorin ylikuumentuminen (pistotulpan irrotus käynnin aikana, vähäinen jännite). | Paina käynnistys/pysäytyspainiketta. Ilmastoiti la. Odota muutama minuutti ja kompressori käynnistyy itsestään. |
| Kompressori ei pysähdy ja varoventtiili laukeaa. | Kompressori ei toimi asianmukaisesti tai painekatkaisin on rikki. | Irrota pistotulppa ja ota yhteys huoltokeskukseen. |

Kaikki muut mahdolliset toimenpiteet tulee antaa valtuutettujen Huoltokeskusten tehtäväksi. Vaadi aina alkuperäisiä varaosia. Koneen korjaaminen omin päin voi vaarantaa turvallisuutesi ja aiheuttaa takuun raukeamisen.

Takuu ja korjaus.

Jos tuote on viallinen tai vaatii varaosia, ota yhteyttä jälleenmyyjään, jolta tuote on hankittu.

1. ΠΡΟΛΗΠΤΙΚΑ ΜΕΤΡΑ ΑΣΦΑΛΕΙΑΣ

Όλοι οι χρήστες πρέπει να διαβάσουν και να κατανοήσουν πλήρως όλες τις πληροφορίες που περιλαμβάνονται σε αυτό το εγχειρίδιο χρήσης πριν από τη συναρμολόγηση, τη λειτουργία ή τη συντήρηση του αεροσυμπιεστή.

Διαβάστε προσεκτικά τους ακόλουθους κανόνες ασφαλείας λειτουργίας και κατανοήστε πλήρως όλες τις προειδοποιήσεις.

Η αξία της ΑΚΟΥΣΤΙΚΗΣ ΠΙΕΣΗΣ μετρημένη σε 4 μ. ελεύθερου πεδίου ισοδυναμεί με την αξία της ΑΚΟΥΣΤΙΚΗΣ ΠΙΕΣΗΣ που δηλώνεται στην επικέτα, τοποθετημένη στον Αεροσυμπιεστή, σε λιγότερο από 20 dB.

ΠΡΙΝ ΤΗ ΧΡΗΣΗ

- Ο αεροσυμπιεστής πρέπει να χρησιμοποιείται στους κατάλληλους χώρους (καλά αεριζόμενους, με θερμοκρασία περιβάλλοντος μεταξύ +5°C και +40°C) και ποτέ παρουσία εκρηκτικής ή εύφλεκτης σκόνης, οξέων, ατμών, αερίων.
- Να διατηρείτε πάντα μια απόσταση ασφαλείας τουλάχιστον 4 μέτρων από τον αεροσυμπιεστή και από το χώρο εργασίας.
- Τυχόν χρωματισμοί που ενδοχόμενως μπορεί να παρουσιαστούν στο πλαστικό προστατευτικό του μύντα του αεροσυμπιεστή κατά τη διάρκεια της βαφής, δείχνουν ότι η απόσταση βαφής είναι πολύ μικρή.
- Εισαγάγετε το φως του ηλεκτρικού καλωδίου σε μια πρίζα με το κατάλληλο σχήμα, την κατάλληλη τάση και συχνότητα, που συμμορφώνεται με τους ισχύοντες κανονισμούς.
- Να χρησιμοποιείτε προεκτάσεις ηλεκτρικού καλωδίου μέγιστου μήκους 5 μέτρων και με διατομή του κάτω καλωδίου όχι μικρότερη των 1,5 mm².
- Δεν συνιστάται η χρήση προεκτάσεων με διαφορετικό μήκος ούτε αντάπορες και πολύμυτρα.
- Να χρησιμοποιείτε πάντα και μόνο το διακόπτη I/O για να σβήσετε τον αεροσυμπιεστή.
- Να χρησιμοποιείτε πάντα και μόνο τη χειρολαβή για τη μετακίνηση του συμπιεστή.
- Αποσυνδέετε πάντοτε το καλώδιο τροφοδοσίας και τον εύκαμπτο σωλήνα αέρα από τον αεροσυμπιεστή πριν τη μεταφορά.
- Ο συμπιεστής όταν λειτουργεί πρέπει να τοποθετείται σε μια σταθερή βάση και σε οριζόντια θέση για.

ΓΕΝΙΚΕΣ ΟΔΗΓΙΕΣ ΓΙΑ ΤΗΝ ΑΣΦΑΛΕΙΑ

- Μην κατευθύνετε ποτέ τον αέρα σε άτομα, ζώα ή στο σώμα σας (Χρησιμοποιήστε προστατευτικά γυαλιά για την προστασία των ματιών από ξένα σώματα που μπορεί να πιναχθούν λόγω της δύναμης του αέρα).
- Μην κατευθύνετε τη δέσμη των υγρών που εκτινάσσεται από τα συνδεδεμένα εργαλεία προς τον ίδιο το συμπιεστή.
- Μην χρησιμοποιείτε τη συσκευή με γυμνά πόδια ή χέρια ή με βρεγμένα πόδια.
- Μην τραβάτε το καλώδιο τροφοδοσίας για να αφαιρέσετε το φως από την πρίζα του ρεύματος ή για τη μετακίνηση του συμπιεστή.
- Μην αφήνετε τη συσκευή εκτεθειμένη σε ατμοσφαιρικούς παράγοντες (βροχή, ήλιος, ομίχλη, χιόνι).
- Μην αφήνετε ποτέ το συμπιεστή στη βροχή. Μην χρησιμοποιείτε ποτέ το συμπιεστή σε συνθήκες υγρασίας. Να παρέχετε καλό φωτισμό. Μην χρησιμοποιείτε ποτέ το συμπιεστή κοντά σε εύφλεκτη υγρά ή αέρια.
- Μην μεταφέρετε τον αεροσυμπιεστή με το ρεζερβουάρ υπό πίεση.
- Μην κάνετε συγκαλλιήσεις ή μηχανικές επεξεργασίες στο ρεζερβουάρ. Στην περίπτωση ελαττωμάτων ή διαβρώσεων πρέπει να αντικατασταθεί εξ ολοκλήρου.
- Μην επιτρέπετε τη χρήση της συσκευής από ανειδίκευτα άτομα. Κρατήστε μακριά από το χώρο εργασίας τα παιδιά ή τυχόν ζώα.
- Η συσκευή δεν προορίζεται για χρήση από άτομα (συμπεριλαμβανόμενων των παιδιών) των οποίων οι φυσικές, αισθητήριες ή νοητικές ικανότητες είναι μειωμένες, ή παρουσιάζουν έλλειψη εμπειρίας ή γνώσης, εκτός κι αν αυτά τα άτομα μπορούν να ωφεληθούν από τη διαμεσολάβηση ενός υπεύθυνου ατόμου για την ασφάλεια τους, την επίβλεψη τους ή τις οδηγίες, αναφορικά με τη

χρήση της συσκευής.

- Πρέπει να υπάρχει επίβλεψη των παιδιών για να σιγουρευτείτε ότι δεν παίζουν με τη συσκευή.
- Μην τοποθετείτε εύφλεκτη αντικείμενα ή πλαστικά και υφασμάτινα αντικείμενα κοντά ή/και επάνω στο συμπιεστή.
- Μην καθαρίζετε το μηχάνημα με εύφλεκτη υγρά ή διαλύτες. Να χρησιμοποιείτε μόνο ένα υγρό πανί, αφού πρώτα βγάλετε το φως από την πρίζα ηλεκτρικού ρεύματος.
- Η χρήση του αεροσυμπιεστή είναι απόλυτα συνδεδεμένη με τη συμπίεση αέρα. Μην χρησιμοποιείτε το μηχάνημα για κανενός είδους άλλο αέριο.
- Ο συμπιεσμένος αέρας που παράγεται από αυτό το μηχάνημα δεν μπορεί να χρησιμοποιηθεί στον φαρμακευτικό τομέα, στον τομέα τροφίμων ή στο νοσοκομειακό τομέα, εάν δεν προηγηθούν ειδικές επεξεργασίες και δεν μπορεί να χρησιμοποιηθεί για να γεμίσετε τις μπουκάλες κατάδυσης.
- Παρακαλούμε ελέγξτε ότι η κατανάλωση αέρα, η μέγιστη πίεση λειτουργίας και οι σωλήνες σύνδεσης (με το κομπρεσέρ) που χρησιμοποιούνται, είναι κατάλληλες για την πίεση που έχουμε ορίσει στο ρυθμιστή εξόδου και για την ποσότητα αέρα που παρέχει το κομπρεσέρ.
- Για να αποφύγετε σοβαρούς τραυματισμούς, μην αγγίζετε ποτέ τα τμήματα της κεφαλής του κυλίνδρου ή τις σωληνώσεις κατά τη διάρκεια ή αμέσως μετά τη λειτουργία.

ΛΕΙΤΟΥΡΓΙΑ

- Για να αποφεύγεται τυχόν υπερθέρμανση του ηλεκτρικού κινητήρα, ο συμπιεστής έχει σχεδιαστεί για διακοπτόμενη λειτουργία (μην τον θέτετε σε λειτουργία για περισσότερο από το 50% του κύκλου λειτουργίας. Εάν ο αεροσυμπιεστής αντλεί αέρα περισσότερο από το 50% μιας ώρας, τότε η ικανότητα του συμπιεστή είναι λιγότερη από την παροχή αέρα που απαιτείται από την εφαρμογή. Να αντιστοιχίζετε πάντοτε τις απαιτήσεις του όγκου αέρα του παρελκόμενου ή του εξαρτήματος με την παροχή όγκου αέρα του συμπιεστή). Σε περίπτωση υπερθέρμανσης, ενεργοποιείται ο θερμικός διακόπτης του κινητήρα, διακόπτοντας αυτόματα την τροφοδοσία όταν η θερμοκρασία είναι πολύ υψηλή. Ο κινητήρας επανεκκινείται αυτόματα όταν αποκαθίστανται οι κανονικές συνθήκες θερμοκρασίας.
- Όταν ο συμπιεστής συνδέεται με κάποια ηλεκτρική πηγή και ο διακόπτης On/Off (ενεργοποίησης/απενεργοποίησης) είναι στη θέση "I" (ενεργοποίηση), ο συμπιεστής θα λειτουργήσει αυτόματα.
 - Μην αγγίζετε ποτέ τα κινούμενα εξαρτήματα.
 - Διατηρείτε σε απόσταση μέρη του σώματός σας όπως τα μαλλιά, τα ρούχα και τα κοσμητικά από τα κινούμενα εξαρτήματα.
 - Μην χειρίζεστε ποτέ τον αεροσυμπιεστή αν δεν βρίσκονται στη θέση τους όλα τα προστατευτικά και τα καλύμματα.
 - Μην πατάτε το συμπιεστή.
- Ο συμπιεστής είναι εξοπλισμένος με μια βαλβίδα ασφαλείας η οποία ενεργοποιείται σε περίπτωση δυσλειτουργίας του διακόπτη πίεσης να εξασφαλίζεται η ασφάλεια του μηχανήματος.
- Η κόκκινη γραμμή στον μετρητή πίεσης αναφέρεται στη μέγιστη πίεση λειτουργίας της δεξαμενής. Δεν αναφέρεται στη ρυθμισμένη πίεση.
- Κατά τη σύνδεση ενός πνευματικού εργαλείου σε ένα σωλήνα μέσω του οποίου διοχετεύεται συμπιεσμένος αέρας από τον αεροσυμπιεστή, πρέπει οπωσδήποτε να διακόπτεται η ροή του αέρα από την έξοδο του σωλήνα αυτού.
- Η χρήση του πιεσιμένου αέρα στις διάφορες προβλεπόμενες χρήσεις (φούσκωμα, πνευματικά εργαλεία, βαφή, καθαρισμός με διαλύτες μόνο με υδάτινη βάση, κλπ.) απαιτεί τη γνώση και την τήρηση των προβλεπόμενων κανονισμών για κάθε περίπτωση ξεχωριστά.
- Μην υπερβαίνετε ποτέ τη μέγιστη επιτρεπόμενη πίεση που προτείνει ο κατασκευαστής οποιουδήποτε παρεκόμενου ή εξαρτήματος χρησιμοποιείτε με το συμπιεστή.

2. ΧΑΡΑΚΤΗΡΙΣΤΙΚΑ (Εικόνες 1)

A. Διακόπτης On/Off (I/O) (ενεργοποίησης/απενεργοποίησης):

Ο διακόπτης είναι ο μηχανισμός ενεργοποίησης που χρησιμοποιείται για την εκκίνηση και τη διακοπή λειτουργίας του συμπιεστή. Όταν ο διακόπτης είναι σε θέση "I" (ενεργοποίηση), ο κινητήρας και η αντλία θα συμπιέζουν αέρα μέχρι η πίεση δεξαμενής να φτάσει στο ανώτατο όριο της εργοστασιακά ρυθμισμένης πίεσης λειτουργίας. Όταν η πίεση δεξαμενής πέσει κάτω από την εργοστασιακά ρυθμισμένη πίεση εκκίνησης, ο συμπιεστής θα ξεκινήσει ξανά αυτόματα τη συμπίεση αέρα.

B. Μετρητής πίεσης δεξαμενής: Ο μετρητής πίεσης δεξαμενής υποδεικνύει την πίεση αέρα που υπάρχει στη δεξαμενή σε PSI (και BAR).

C. Μετρητής ρυθμισμένης πίεσης: Ο μετρητής ρυθμισμένης πίεσης υποδεικνύει την ποσότητα πίεσης που εισέρχεται στη γραμμή εκροής σύμφωνα με τη ρύθμιση του ρυθμιστή.

D. Κουμπί ρυθμιστή: Το κουμπί ρυθμιστή χρησιμοποιείται για να ρυθμίσει την πίεση αέρα που είναι διαθέσιμη στη γραμμή εκροής. Η πίεση αέρα εκροής αυξάνεται αν περιστρέψετε το κουμπί δεξιόστροφα και μειώνεται αν περιστρέψετε το κουμπί αριστερόστροφα.

E. Βαλβίδα αποστράγγισης: Αυτή η βαλβίδα αποστραγγίζει την υγρασία από τη δεξαμενή όταν ανοίγει.

F. Ταχυσύνδεσμος: Ο ταχυσύνδεσμος χρησιμοποιείται για να συνδέετε τον αγωγό αέρα με το εργαλείο σας.

G. Βαλβίδα ασφαλείας: Η βαλβίδα ασφαλείας ρυθμίζεται για να αποφεύγεται η υπερβολική συμπίεση των δεξαμενών αέρα. Αυτή η βαλβίδα είναι εργοστασιακά προρυθμισμένη και δεν λειτουργεί αν η πίεση δεξαμενής δεν φτάσει αυτή την τιμή. **Μην επιχειρήσετε να ρυθμίσετε ή να απομακρύνετε αυτή τη διάταξη ασφαλείας.**

Τυχόν ρυθμίσεις στη βαλβίδα μπορεί να προκαλέσουν σοβαρό τραυματισμό. Εάν αυτή η διάταξη απαιτεί σέρβις ή συντήρηση, απευθυνθείτε σε ένα εξουσιοδοτημένο κέντρο σέρβις.

H. Χειρολαβή για ανύψωση/μετακίνηση.

I. Τροχός (μόνο στο μοντέλο "HY 227/10/30V" και "HY 227/10/50V").

J. Ποδαράκι στήριξης.

3. ΠΕΔΙΟ ΧΡΗΣΗΣ

Ο συμπιεστής έχει σχεδιαστεί για την παραγωγή συμπιεσμένου αέρα για εργαλεία που λειτουργούν με συμπιεσμένο αέρα.

Να έχετε υπόψη ότι ο εξοπλισμός μας δεν έχει σχεδιαστεί για χρήση σε εμπορικές ή βιομηχανικές εφαρμογές. Η εγγύησή μας ακυρώνεται αν χρησιμοποιήσετε το μηχανήμα σε εμπορικές ή βιομηχανικές εργασίες ή για παρεμφερείς σκοπούς.

Το μηχανήμα πρέπει να χρησιμοποιείται μόνο για τον προκαθορισμένο σκοπό. Οποιαδήποτε άλλη χρήση κρίνεται ως κακή χρήση. Για τυχόν βλάβες ή τραυματισμούς οποιουδήποτε είδους που προκαλούνται λόγω κακής χρήσης θα ευθύνεται ο χρήστης/χειριστής και όχι ο κατασκευαστής.

4. ΤΑΣΗ

Ο συμπιεστής διαθέτει ένα καλώδιο τροφοδοσίας με βύσμα ανθεκτικό στους κραδασμούς. Μπορεί να συνδεθεί σε οποιαδήποτε πρίζα 230V ~ 50Hz ανθεκτική σε κραδασμούς η οποία προστατεύεται από ασφάλεια 16 A. Πριν χρησιμοποιήσετε το μηχανήμα, βεβαιωθείτε ότι η τάση δικτύου συμμορφώνεται με τις προδιαγραφές της πινακίδας χαρακτηριστικών. Τα μακριά καλώδια τροφοδοσίας, οι προεκτάσεις, τα καρούλια καλωδίου κτλ. προκαλούν πτώση τάσης και μπορεί να εμποδίσουν την εκκίνηση του κινητήρα. Σε περίπτωση χαμηλών θερμοκρασιών κάτω από +5°C, η εκκίνηση του κινητήρα τίθεται σε κίνδυνο λόγω ακαμψίας.

5. ΔΙΑΔΙΚΑΣΙΕΣ ΠΡΙΝ ΤΗΝ ΕΚΚΙΝΗΣΗ

- Ελέγξτε το μηχανήμα για σημάδια από βλάβες κατά τη μεταφορά. Αναφέρετε αμέσως τυχόν βλάβες στην εταιρεία που σας προμήθευσε το συμπιεστή.
- Βεβαιωθείτε ότι οι δεξαμενές έχουν αποστραγγιστεί και είναι απαλλαγμένες από τυχόν υγρασία ή βρωμιά.

- Ο συμπιεστής πρέπει να ρυθμίζεται κοντά στον καταναλωτή που θα τον χειριστεί.
- Να αποφεύγετε τις μακριούς αγωγούς αέρα και τους μακριούς αγωγούς παροχής (προεκτάσεις).
- Βεβαιωθείτε ότι ο αέρας εισαγωγής είναι ξηρός και απαλλαγμένος από σκόνη.
- Μη ρυθμίσετε το συμπιεστή σε νοτισμένους ή υγρούς χώρους.
- Ο συμπιεστής μπορεί να χρησιμοποιηθεί μόνο σε κατάλληλους χώρους (με καλό αερισμό και θερμοκρασία περιβάλλοντος από +5°C έως +40°C). Δεν πρέπει να υπάρχει σκόνη, οξεία, ατμίοι, εκρηκτικά αέρια ή εύφλεκτη αέρια στο χώρο.
- Ο συμπιεστής έχει σχεδιαστεί για να χρησιμοποιείται σε στεγνούς χώρους. Απαγορεύεται η χρήση του συμπιεστή σε χώρους όπου διεξάγεται εργασία με ψεκασμούς νερού.

5.1 Τοποθέτηση του σετ τροχών

Αν προβλέπεται, το σετ τροχών πρέπει να τοποθετηθεί με τον τρόπο που φαίνεται στην εικόνα 2.

5.2 Τοποθέτηση του ποδιού στήριξης

Αν προβλέπεται, το λαστιχένιο πόδι πρέπει να τοποθετηθεί με τον τρόπο που φαίνεται στην εικόνα 2.

5.3 Συναρμολόγηση του συνδέσμου ταχείας δράσης

Σφίξτε τον ταχυσύνδεσμο ανάλογα με την πίεση του ρυθμιστή εξόδου, όπως φαίνεται στα σχήματα 3a, 3b και 3c.

6. ΟΔΗΓΙΕΣ ΛΕΙΤΟΥΡΓΙΕΣ

6.1 Διαδικασίες εκκίνησης

1. Βεβαιωθείτε ότι ο διακόπτης On/Off είναι σε θέση O (απενεργοποίηση).
2. Βεβαιωθείτε ότι η πίεση αέρα της δεξαμενής είναι 0 BAR (και PSI).
3. Συνδέστε τον εύκαμπο σωλήνα αέρα στη γραμμή εκροής.
4. Συνδέστε τη μονάδα σε μια κατάλληλα γεωμετρική πρίζα.
5. Περιστρέψτε το διακόπτη On/Off στη θέση I (ενεργοποίηση) (εικ. 4). Ο συμπιεστής θα μεταβεί αυτόματα σε θέση ενεργοποίησης και απενεργοποίησης για να διατηρείται η πίεση στη δεξαμενή.
6. Τοποθετήστε το ρυθμιστή πίεσης στην κατάλληλη ρύθμιση πίεσης που απαιτείται για το εργαλείο αέρα.

6.2 Διαδικασίες τερματισμού λειτουργίας

1. Περιστρέψτε το διακόπτη On/Off στη θέση O (απενεργοποίηση) (εικ. 5).
2. Βγάλτε το καλώδιο του ρεύματος και εξερωστε όλο τον αέρα του δοχείου (χρησιμοποιώντας ένα πνευματικό εργαλείο συνδεδεμένο στο συμπιεστή μέσω του ταχυσυνδέσμου).

7. ΚΑΘΑΡΙΣΜΟΣ ΚΑΙ ΣΥΝΤΗΡΗΣΗ



Προειδοποίηση!

Βγάλτε το βύσμα τροφοδοσίας πριν κάνετε οποιαδήποτε εργασία καθαρισμού και συντήρησης στη συσκευή.



Προειδοποίηση!

Περπατήστε να κρυσάει ο συμπιεστής εντελώς! Κίνδυνος εγκαυμάτων λόγω πολύ θερμών επιφανειών!



Προειδοποίηση!

Να αποσυμπιέσετε πάντοτε τη δεξαμενή πριν κάνετε οποιαδήποτε εργασία καθαρισμού και συντήρησης.

7.1 Καθαρισμός

- Να διατηρείτε τις διατάξεις ασφαλείας καθαρές από ρύπους και σκόνη όσο γίνεται περισσότερο. Να ξεπλένετε τον εξοπλισμό με ένα καθαρό πανί ή να το φυσάτε με συμπιεσμένο αέρα χαμηλής πίεσης.
- Συνιστάται να καθαρίζετε τη συσκευή αμέσως μετά τη χρήση της.
- Να καθαρίζετε τακτικά τη συσκευή με ένα στεγνό πανί και με μαλακό σαπούνι. Μη χρησιμοποιείτε προϊόντα καθαρισμού ή διαλύτες. Μπορεί να βλάψουν τα πλαστικά μέρη της συσκευής. Βεβαιωθείτε ότι δεν υπάρχει περίπτωση εισχώρησης νερού στο εσωτερικό της συσκευής.

- Πριν από τον καθαρισμό θα πρέπει να αποσυνδέσετε τον εύκαμπτο σωλήνα και όλα τα εργαλεία ψεκασμού από το συμπιεστή. Μην καθαρίζετε το συμπιεστή με νερό, διαλύτες ή άλλα παρεμφερή.

7.2 Δεξαμενή αποστράγγισης

Το νερό συμπύκνωσης πρέπει να αποστραγγίζεται κάθε μέρα ανοίγοντας τη βαλβίδα αποστράγγισης (αναφ. Ε) (στο κάτω μέρος του δοχείου πίεσης) (εικ. 6).

1. Βεβαιωθείτε ότι ο συμπιεστής είναι σε θέση Off.
2. Συγκρατώντας τη χειρολαβή, κλίνετε το συμπιεστή προς τη βαλβίδα αποστράγγισης έτσι ώστε να συγκεντρωθούν τα υγρά στο κάτω μέρος της δεξαμενής.
3. Περιστρέψτε τη βαλβίδα αποστράγγισης για να ανοίξετε τη βαλβίδα.
4. Διατηρήστε το συμπιεστή σε κλίση μέχρι να απομακρυνθεί όλη η υγρασία.
5. Κλείστε τη διέξοδο εκκένωσης.

Προειδοποίηση!

Το νερό συμπύκνωσης από το δοχείο πίεσης περιέχει υπολείμματα λαδιού. Να απορρίπτετε το νερό συμπύκνωσης με περιβαλλοντικά συμβατό τρόπο στο κατάλληλο σημείο συλλογής.

7.3 Βαλβίδα ασφαλείας (αναφ. G)

Η βαλβίδα ασφαλείας έχει ρυθμιστεί για την υψηλότερη επιτρεπτή πίεση του δοχείου πίεσης. Απαγορεύεται να ρυθμίσετε τη βαλβίδα ασφαλείας ή να αφαιρέτε τη στεγανοποίηση.

Για να λειτουργεί σωστά η βαλβίδα ασφαλείας όταν τη χρειαστείτε, πρέπει να τη χρησιμοποιείτε από καιρού εις καιρού. Τραβήξτε το δακτύλιο τόσο δυνατά, ώστε να ακούσετε πως εξέρχεται ο πεπιεσμένος αέρας (εικ. 7). Κατόπιν αφήστε πάλι ελεύθερο τον δακτύλιο.

7.4 Έλεγχος επιπέδου λαδιού

Ο συμπιεστής περιέχει λάδι εφ' όρου ζωής του. Σε κάθε περίπτωση, συνιστάται περιοδικός έλεγχος του λαδιού.

Τοποθετείστε το συμπιεστή σε επίπεδη και σταθερή επιφάνεια. Ξεβιδώστε το καπάκι του λαδιού (εικ. 8) και σκουπίστε τον δείκτη στάθμης του λαδιού. Ξαναβάλτε το καπάκι στο άνοιγμα του κάρτερ χωρίς να το βιδώσετε. Βγάλετε το και ελέγξτε το επίπεδο του λιπαντικού. Το επίπεδο πρέπει να βρίσκεται ανάμεσα στις ενδείξεις MIN και MAX του δείκτη στάθμης (εικ. 8).

Προειδοποίηση!

Εάν χρειαστεί συμπλήρωμα, πρέπει να γίνει με μεγάλη προσοχή. Αν χρειαστεί να προστεθεί λάδι, στο τέλος της συμπλήρωσης, η στάθμη ΔΕΝ πρέπει να υπερβεί την ένδειξη MAX του μετρητή στάθμης στο καπάκι του κάρτερ. Χρησιμοποιείτε ορυκτέλαιο SAE 40. Μην αναμιγνύετε διαφορετικούς ποιοτήτων λάδια.

7.5 Αποθήκευση

Προειδοποίηση!

Βγάλετε από την πρίζα το καλώδιο τροφοδοσίας και αερίστε τη συσκευή και όλα τα συνδεδεμένα πνευματικά εργαλεία. Απενεργοποιήστε το συμπιεστή και βεβαιωθείτε ότι έχει ασφαλίσει έτσι ώστε να μην μπορεί να τεθεί σε λειτουργία από μη εξουσιοδοτημένα άτομα.

Προειδοποίηση!

Να αποθηκεύετε το συμπιεστή μόνο σε στεγνές τοποθεσίες που δεν είναι προσβάσιμες από μη εξουσιοδοτημένα πρόσωπα. Να τον αποθηκεύετε πάντοτε σε κατακόρυφη θέση, ποτέ με κλίση!

8. ΑΠΟΡΡΙΨΗ ΚΑΙ ΑΝΑΚΥΚΛΩΣΗ

Η μονάδα και τα αξεσουάρ της είναι κατασκευασμένα από διάφορους τύπους υλικών, όπως μέταλλο και πλαστικό. Τα ελαττωματικά εξαρτήματα θα πρέπει να απορρίπτονται ως ειδικά απόβλητα. Ρωτήστε σχετικά με αυτό τον προμηθευτή σας ή τις αρχές τοπικής αυτοδιοίκησης.

9. ΠΙΘΑΝΕΣ ΑΝΩΜΑΛΙΕΣ ΚΑΙ ΑΝΤΙΣΤΟΙΧΕΣ ΕΠΙΤΡΕΠΟΜΕΝΕΣ ΕΠΕΜΒΑΣΕΙΣ

Σημείωση: Διακόψτε την ηλεκτρική τροφοδοσία και αφαιρέστε την πίεση της δεξαμενής πριν κάνετε οποιαδήποτε επισκευή ή ρύθμιση.

| ΑΝΩΜΑΛΙΑ | ΑΙΤΙΑ | ΛΥΣΗ |
|---|--|--|
| Διαρροή αέρα από τη βαλβίδα του πιεσοστάτη με τον αεροσυμπιεστή σταματημένο. | Η ανεπίστροφη βαλβίδα, λόγω φθοράς ή ακαθαρσιών στην ταιμμούχα, δεν εκτελεί σωστά τη λειτουργία της. | Ξεβιδώστε την εξαγωγική κεφαλή από την ανεπίστροφη βαλβίδα, καθαρίστε την υποδοχή και την ειδική λαστιχένια ροδέλα (αντικαταστήστε εάν παρουσιάζει φθορά). Επανασυναρμολογήστε και σφίξτε δεόντως. |
| Μείωση της απόδοσης. Συχνές εκκινήσεις. Χαμηλές τιμές πίεσης. | Υπερβολικές απαιτήσεις απόδοσης, ελέγξτε τυχόν διαρροές από τα ρακόρ και/ή από τις σωληνώσεις. Μπορεί το φίλτρο αναρρόφησης να είναι μπουκωμένο. | Αντικαταστήστε τις ταιμμούχες των ρακόρ, καθαρίστε ή αντικαταστήστε το φίλτρο. |
| Ο συμπιεστής σταματάει να λειτουργεί και επανεκκινείται αυτόματα μετά από μερικά λεπτά. | Επέμβαση της θερμικής ασφάλειας, λόγω υπερθέρμανσης του μοτέρ. | Καθαρίστε τους αγωγούς διέλευσης στον εκτροπέα. Αερίστε το χώρο. |
| Ο αεροσυμπιεστής μετά από μερικές προσπάθειες εκκίνησης σταματάει. | Επέμβαση της θερμικής ασφάλειας λόγω υπερθέρμανσης του μοτέρ (αποσύνδεση του φινς κατά τη διάρκεια λειτουργίας, μειωμένη τάση τροφοδοσίας). | Ενεργοποιήστε το διακόπτη λειτουργίας και παύσης λειτουργίας. Αερίστε το χώρο. Περιμένετε μερικά λεπτά και ο αεροσυμπιεστής θα επανεκκινηθεί αυτόνομα. |
| Ο αεροσυμπιεστής δεν σταματάει και ενεργοποιείται η βαλβίδα ασφαλείας. | Ο συμπιεστής δεν λειτουργεί κανονικά ή έχει σπάσει ο πιεσοστάτης. | Βγάλετε το φινς από την πρίζα και απευθυνθείτε στο κέντρο τεχνικής υποστήριξης. |

Οποιαδήποτε άλλη επέμβαση πρέπει να εκτελείται από τα εξουσιοδοτημένα Κέντρα Τεχνικής Υποστήριξης Ζητώντας γνήσια ανταλλακτικά. Οποιαδήποτε παρέμβαση στο μηχάνημα μπορεί να μειώσει την ασφάλειά του και σε κάθε περίπτωση αποτελεί λόγο ακύρωσης της σχετικής εγγύησης.

Εγγύηση και επισκευή

Σε περίπτωση ελαττωματικών προϊόντων ή όταν απαιτούνται ανταλλακτικά, επικοινωνήστε με το σημείο πώλησης στο οποίο πραγματοποιήσατε την αγορά.



1. ŚRODKI BEZPIECZEŃSTWA

Wszyscy użytkownicy powinni zapoznać się i zrozumieć informacje zawarte w niniejszej instrukcji obsługi przed rozpoczęciem montażu, użytkowania oraz konserwacji sprężarki powietrza.

Należy dokładnie przeczytać poniższe zasady bezpiecznej eksploatacji oraz w pełni zrozumieć wszystkie ostrzeżenia.

Wartość CIŚNIENIA AKUSTYCZNEGO zmierzona w odległości 4 m jest równa wartości MOCY AKUSTYCZNEJ, podanej na etykietce zawieszonej na sprężarce minus 20 dB.

⚠ PRZED UŻYCIEM

- Sprężarka może być stosowana tylko w odpowiednich miejscach (dobrze wietrzonych, z temperaturą otoczenia między +5°C a +40°C), natomiast nigdy nie wolno jej stosować w razie występowania pyłów, kwasów, oparów, czy gazów wybuchowych lub łatwopalnych.
- Zawsze należy zachowywać bezpieczną odległość między sprężarką a obszarem roboczym, wynoszącą co najmniej 3 metry.
- Ewentualne zabarwienia mogące pojawić się na plastikowych osłonach sprężarki w trakcie prac lakierniczych, świadczą o zbyt bliskiej odległości.
- Wtyczkę przewodu elektrycznego wprowadzić do kontaktu odpowiedniego pod względem form, napięcia i częstotliwości, oraz zgodnej z obowiązującymi normami.
- Stosować przedłużacze kabla elektrycznego o maksymalnej długości 5 metrów, oraz o przekroju nie mniejszym niż 1,5 mm².
- Nie zaleca się używania przedłużaczy różnych pod względem długości i przekroju, a także adaptatorów lub gniazd wielokrotnych.
- Do wyłączania sprężarki używać zawsze i wyłącznie wyłącznika I/O.
- Przy przesuwaniu sprężarki korzystać zawsze i wyłącznie z odpowiedniego uchwytu.
- Należy zawsze odłączać kabel zasilania oraz przewód powietrza od sprężarki przed transportem.
- Działająca sprężarka musi być umieszczona na poziomym, stabilnym podłożu.

⚠ OGÓLNE INSTRUKCJE BEZPIECZEŃSTWA

- Nigdy nie kierować strumienia powietrza w stronę osób, zwierząt, lub w swoją stronę (używać okulary ochronne do zabezpieczenia oczu przed odpryskami obcych ciał uniesionych strumieniem powietrza).
- Nigdy nie kierować strumienia cieczy rozpylanej przez urządzenia podłączone do sprężarki, w kierunku samej sprężarki.
- Nie obsługiwać urządzenia boso, lub z mokrymi rękami czy stopami.
- Aby wyjąć wtyczkę z kontaktu albo przesunąć sprężarkę, nie ciągnąć za sznur zasilający.
- Nie pozostawiać urządzenia pod wpływem czynników atmosferycznych. Nie przenosić sprężarki ze zbiornikiem pod ciśnieniem.
- Nigdy nie pozostawiaj kompresora na zewnątrz, gdy pada deszcz. Nigdy nie używaj kompresora w mokrym lub wilgotnym miejscu. Zadbaj o dobre oświetlenie w miejscu pracy. Nigdy nie pozostawiaj kompresora w pobliżu łatwopalnych płynów lub gazów.
- Nie wykonywać spawania lub napraw mechanicznych zbiornika. W razie uszkodzeń lub korozji, należy zbiornik całkowicie wymienić.
- Urządzenie nie może być używane przez osoby (włączając dzieci) o zredukowanych możliwościach fizycznych, sensorycznych lub psychicznych a także pozbawione doświadczenia i wiedzy, za wyjątkiem przypadków, gdy znajdują się one pod opieką osoby odpowiedzialnej za ich bezpieczeństwo, która instruuje i nadzoruje użytkowanie urządzenia.
- Należy nadzorować dzieci, aby nie bawiły się urządzeniem.
- Nie zezwalać na obsługę sprężarki przez osoby niedoświadczone. Obszar pracy sprężarki zabezpieczyć przed dostępem przez dzieci i zwierzęta. Nie kłaść przedmiotów łatwopalnych, lub z nylonu i materiałów tekstylnych, w pobliżu sprężarki, lub na sprężarce.

- Maszyny nie czyścić płynami łatwopalnymi lub rozpuszczalnikami. Czyścić wyłącznie wilgotną ściereką, upewniając się uprzednio, że wtyczka została wyjęta z gniazdka elektrycznego.
- Zastosowanie sprężarki związane jest ściśle ze sprężaniem powietrza. Nie stosować maszyny do innego typu gazu.
- Wytwarzane przez to urządzenie sprężone powietrze, nie jest możliwe do zastosowania w dziedzinie farmaceutycznej, spożywczej lub szpitalnej, chyba że zostało poddane specjalnym obróbkom. Nie może być także stosowane do napełniania butli podwodnych.
- Sprawdzić, czy zużycie powietrza i maksymalne ciśnienie eksploatacji używanego narzędzia pneumatycznego i rur połączeniowych (ze sprężarką) jest kompatybilne z ciśnieniem, ustawionym na regulatorze ciśnienia oraz z ilością powietrza wytwarzanego przez sprężarkę.
- Aby uniknąć poważnych poparzeń, nigdy nie dotykać elementów głowicy cylindra tuż po zakończeniu pracy urządzenia.

⚠ FUNKCJONOWANIE

- Aby uniknąć przegrzania silnika elektrycznego, sprężarka została zaprojektowana do pracy przerywanej (sprężarka nie pracuje w cyklu obciążenia wyższym niż 50%. Jeśli sprężarka tłoczy powietrze ponad 50% podczas jednej godziny, wydajność urządzenia będzie niższa niż wymagana ilość doprowadzanego powietrza. Należy zawsze przestrzegać wymagań związanych z przepływem powietrza dla osprzętu lub akcesoriów odpowiednio do ilości powietrza doprowadzanej do sprężarki). W przypadku przegrzania, termiczny wyłącznik silnika ulegnie samoczynnemu wyłączeniu, automatycznie odcinając zasilanie po osiągnięciu zbyt wysokiej temperatury. Silnik uruchomi się ponownie automatycznie po przywróceniu prawidłowej temperatury.
- Kiedy sprężarka podłączona jest do źródła zasilania elektrycznego, a przełącznik ciśnieniowy jest ustawiony w położeniu "I" (WI), sprężarka automatycznie uruchomi cykl pracy.
 - Nigdy nie wolno dotykać części ruchomych.
 - Nie wolno zbliżać części ciała, włosów, odzieży ani biżuterii do części ruchomych.
 - Nigdy nie należy uruchamiać sprężarki bez zamontowanych wszystkich osłon i tarcz zabezpieczających.
 - Nigdy nie należy stawać na sprężarce.
- Sprężarka wyposażona jest w zawór bezpieczeństwa, który ulega samoczynnemu wyłączeniu w przypadku awarii przełącznika ciśnieniowego w celu zapewnienia bezpieczeństwa urządzenia.
- Czerwona linia na manometrze dotyczy maksymalnego ciśnienia roboczego zbiornika. Nie dotyczy ciśnienia regulowanego.
- W trakcie czynności montażowych jakiegokolwiek narzędzia, konieczne jest przerwanie przepływu powietrza na wyjściu.
- Użycie sprężonego powietrza przy różnych dopuszczalnych zastosowaniach (nadmuchiwanie, narzędzia pneumatyczne, lakierowanie, mycie z użyciem detergentów na bazie wodnej, itd.), wymaga znajomości i obowiązku przestrzegania obowiązujących przepisów, dotyczących poszczególnych przypadków.
- Nigdy nie należy przekraczać maksymalnego dozwolonego ciśnienia zalecanego przez producenta osprzętu stosowanego wraz ze sprężarką.

2. FUNKCJE (Rys. 1)

A. Przelącznik ciśnieniowy: Przelącznik ciśnieniowy jest mechanizmem uruchamiającym, służącym do włączania i wyłączania sprężarki. Kiedy przelącznik ustawiony jest w położeniu "I" (Wł.), silnik i pompa będą sprężyć powietrze do momentu aż ciśnienie w zbiorniku osiągnie maksymalny limit ciśnienia roboczego ustawionego fabrycznie. Jeśli ciśnienie w zbiorniku spadnie poniżej fabrycznie ustawionego ciśnienia "odłączania", sprężarka wznowi pracę i zacznie sprężyć powietrze.

B. Manometr ciśnienia w zbiorniku: Manometr ciśnienia w zbiorniku wskazuje ciśnienie powietrza w zbiorniku w jednostkach PSI (i BAR).

C. Regulowany manometr ciśnienia: Regulowany manometr ciśnienia wskazuje dozwoloną wartość ciśnienia w przewodzie wylotowym zgodnie z ustawieniem regulatora.

D. Pokrętko regulatora: Pokrętko regulatora służy do regulacji ciśnienia powietrza w przewodzie wylotowym. Ciśnienie powietrza wylotowego można zwiększyć obracając pokrętko zgodnie z ruchem wskazówek zegara i zmniejszyć obracając w przeciwną stronę.

E. Zawór spustowy: Zawór, który odprowadza wodę po otwarciu zbiornika.

F. Szybkołączące: Szybkołączące służy do podłączenia przewodu powietrza do narzędzia.

G. Zawór bezpieczeństwa Zawór bezpieczeństwa zapobiega wytworzeniu nadmiernego ciśnienia w zbiornikach powietrza. Ten zawór jest konfigurowany fabrycznie i nie będzie działał do momentu, aż w zbiorniku wytworzy się takie ciśnienie. **Nie należy próbować usunąć ani wyregulować tego urządzenia zabezpieczającego.**

Wszelkie regulacje zaworu mogą spowodować poważne obrażenia. Jeśli to urządzenie wymaga konserwacji lub naprawy, należy skontaktować się z Autoryzowanym centrum serwisowym.

H. Rączka do podnoszenia/przenoszenia.

I. Kółko (wyłącznie w modelu „HY 227/10/30V” i „HY 227/10/50V”).

J. Stopka.

3. OBSZAR ZASTOSOWANIA

Kompresor służy do pozyskiwania sprężonego powietrza dla narzędzi pneumatycznych.

Używać urządzenia wyłącznie zgodnie z jego przeznaczeniem. Każde użycie, odbiegające od opisanego w niniejszej instrukcji jest niezgodne z przeznaczeniem urządzenia. Za powstałe w wyniku niewłaściwego użytkowania szkody lub zranienia odpowiedzialność ponosi użytkownik/ właściciel, a nie producent.

Proszę pamiętać o tym, że nasze urządzenie nie jest przeznaczone do zastosowania zawodowego, rzemieślniczego lub przemysłowego. Umowagwarancyjna nie obowiązuje, gdy urządzenie bytostosowane w zakładach rzemieślniczych, przemysłowych lub do podobnych działalności.

4. NAPIĘCIE SIECIOWE

Kompresor jest wyposażony w kabel zasilający z wtyczką z zestykiem ochronnym. Może być onopodłączona do każdego gniazdka wtykowego zestykiem ochronnym 230V ~ 50 Hz, który mabezpiecznik 16 A. Przed użyciem zwrócić uwagę nato, czy napięcie znamionowe zgadza się z napięciem roboczym podanym na tabliczce znamionowej urządzenia. Długie przewody doprowadzające jak przedłużacze, kable bębnowe itd. powodują spadknapięcia i mogą uszkodzić rozruch silnika. Przyniskich temperaturach poniżej +5°C rozruch silnikajest utrudniony.

5. CZYNNOŚCI PRZED URUCHOMIENIEM

- Należy sprawdzić, czy urządzenie nie zostało uszkodzone podczas transportu. Ewentualne szkody zgłosić natychmiast firmie transportowej, która dostarczyła kompresor.
- Sprawdzić, czy zbiorniki zostały opróżnione i nie ma w nich wody ani zanieczyszczeń.
- Kompresor powinien być ustawiony w pobliżu użytkownika.

- Unikać długich przewodów powietrznych i długich przewodów doprowadzających (przedłużaczy).
- Zwracać uwagę na suche i wolne od kurzupowietrze zasysane.
- Nie stawiać kompresora w wilgotnym lub mokrympomieszczeniu.
- Kompresor musi być używany w nadających się do tego pomieszczeniach (dobrze wentylowanych, o temperaturze od +5°C do 40°C). Wpomieszczeniu nie mogą się znajdować pyły, kwasy, opary, eksplodujące lub łatwopalne gazy.
- Kompresor przeznaczony jest do zastosowania wsuchych pomieszczeniach. Niedozwolone jestużycie w branżach, gdzie stosuje się wodęzopryskową.

5.1 Montaż zestawu kół

Zestaw kół, jeżeli jest dołączony do urządzenia, należy zamontować w sposób przedstawiony na rysunku 2.

5.2 Montaż nóżek podporowych

Gumowe nóżki, jeżeli są dołączone do urządzenia, należy zamontować w sposób przedstawiony na rysunku 2.

5.3 Montaż szybkiego połączenia

Jeśli występuje szybkie połączenie do ciśnienia regulowanego, przykręcić je na łączące wyjścia, jak to przedstawiono na rysunkach 3a, 3b i 3c.

6. INSTRUKCJA OBSŁUGI

6.1 Uruchomienie

1. Sprawdzić, czy wtycznik ustawiony jest w położeniu "Wyl" (O).
2. Sprawdzić czy wartość ciśnienia w zbiorniku wynosi 0 BAR (PSI).
3. Podłączyć przewód powietrza do przewodu wylotowego.
4. Podłączyć urządzenie do prawidłowo uziemionego gniazdka.
5. Ustawić przelącznik w pozycji Wł. (I) (rys. 4). Sprężarka będzie automatycznie uruchamiała i wyłączała tryb pracy w celu utrzymania ciśnienia w zbiorniku.
6. Ustawić regulator ciśnienia na odpowiednią wartość wymaganą dla danego narzędzia.

6.2 Wyłączenie

1. Ustawić przelącznik w pozycji Wyl. (O) (rys. 5).
2. Odłączyć przewód zasilający i spuścić całe powietrze ze zbiornika (za pomocą pneumatycznego narzędzia podłączonego do sprężarki za pomocą szybkołącząca).

7. CZYSZCZENIE I KONSERWACJA



Uwaga!

Przed rozpoczęciem każdej pracy związanej z konserwacją i czyszczeniem wyjąć wtyczkę z gniazdka.



Uwaga!

Poczekać, aż sprężarka całkowicie ostygnie! Ryzyko poparzenia w wyniku kontaktu z gorącymi powierzchniami!



Uwaga!

Przed przeprowadzaniem czyszczenia lub konserwacji usunąć ciśnienie ze zbiornika.

7.1 Czyszczenie

- Elementy zabezpieczające utrzymywać w czystości. Urządzenie wycierać czystą szerego mydła. Nieużywać żadnych środków czyszczących ani rozpuszczalników; mogą one uszkodzić części urządzenia wykonane z tworzywa sztucznego. Należy uważać, aby do wnętrza urządzenia nie dostała się woda.
- Przed czyszczeniem kompresora odłączyć wąż i urządzenie natryskowe. Kompresora nie czyścić wodą, rozpuszczalnikiem i podobnymi środkami.

7.2 Zbiornik spustowy

Skroplona woda musi być zlewana codziennie poprzez otwarcie zaworu spustowego (odnośnik E) (na dole naczynia ciśnieniowego) (rys. 6).

1. Sprawdzić czy sprężarka jest wyłączona.
2. Przytrzymując uchwyt, przechylić sprężarkę w kierunku zaworu spustowego, aby był on ustawiony na dnie zbiornika.
3. Obrócić zawór spustowy, aby go otworzyć.
4. Trzymać przechyloną sprężarkę do usunięcia całej wody.
5. Zamknąć kurek spustowy.

 **Uwaga!**

Skropliny ze zbiornika ciśnieniowego zawierają pozostałości oleju. Odpowiednio utylizować skropliny przez dostarczenie do odpowiedniego punktu zbiorczego.

7.3 Zawór bezpieczeństwa (odn. G)

Zawór bezpieczeństwa ustawiony jest na najwyższedopuszczalne ciśnienie zbiornika ciśnieniowego.

Niedopuszczalne jest przestawianie zaworu bezpieczeństwa lub usunięcie jego plomb. Aby zawór bezpieczeństwa właściwie funkcjonował, gdy zajdzie taka konieczność, powinien zostać od czasu (rys. 7).

7.4 Kontrola poziomu oleju

Kompresor jest nasmarowany na cały okres użytkowania. Niezależnie od tego należy regularnie kontrolować poziom oleju. Kompresor ustawić na płaskiej, równej powierzchni. Odkręcić miarkę poziomu oleju (rys.8) i wytrzeć ją. Z powrotem włożyć miarkę do nasadki wlewu, aż do oporu. Wyciągnąć miarkę i odczytać poziom oleju. Poziom oleju powinien znajdować się pomiędzy oznaczeniami MAX a MIN miarki poziomu oleju (rys. 8).

 **Uwaga!**

Uzupełnianie oleju należy wykonywać z najwyższą ostrożnością. Jeśli poziom oleju będzie wymagał uzupełnienia po zakończeniu

pracy, należy pamiętać, że po dolaniu jego poziom nie może przekraczać oznaczenia MAX na miarce poziomu.

Używać oleju mineralnego SAE 40. Nie mieszać różnych typów oleju.

7.5 Przechowywanie

 **Uwaga!**

Wyjąć wtyczkę z gniazdka, odpowietrzyć urządzenie i wszystkie załączone narzędzia pneumatyczne.

Odstawić kompresor w taki sposób, żeby nie mógł być użytkowany przez osoby nieupoważnione.

 **Uwaga!**

Kompresor przechowywać w suchym i niedostępnym dla nieupoważnionych osób miejscu. Nie przechylać urządzenia, urządzenie nieprzechowywać w pozycji stojącej!

8. USUWANIE ODPADÓW I RECYCLING

Kompresor oraz jego osprzęt składają się z różnych rodzajów materiałów, jak np. metal i tworzywa sztuczne. Uszkodzone elementy urządzenia proszę dostarczyć do punktu zbiorczego surowców wtórnych. Proszę poprosić o informację w sklepie specjalistycznym bądź w placówce samorządu lokalnego!

P
L

9. MOŻLIWE USTERKI I ODNOŚNE DOPUSZCZALNE INTERWENCJE

Uwaga: *Przed rozpoczęciem prac regulacyjnych i naprawczych należy odłączyć źródło zasilania i zwolnić ciśnienie z zaworu spustowego.*

| USTERKA | POWÓD | INTERWENCJA |
|--|---|---|
| Wyciek powietrza z zaworu presostatu przy sprężarce zatrzymanej. | Zawór zwrotny, który z powodu zużycia lub zabrudzenia strony uszczelniającej nie wykonuje właściwie swej funkcji. | Odkręcić śrubę sześciokątną zaworu zwrotnego, wyczyścić gniazdo i specjalną gumową płytkę (wymienić, jeśli zużyta). Ponownie zamontować i dokładnie przykręcić. |
| Zmniejszenie wydajności. Częste rozruchy. Niskie wartości ciśnienia. | Zbytne żądanie osiągow (sprawdzić), lub ewentualne przecieki na złączkach i/lub przewodach. Możliwe zatkanie filtra strony ssącej. | Wymienić uszczelki złączek, wyczyścić lub wymienić filtr. |
| Sprężarka zatrzymuje się i samodzielnie włącza ponownie po kilku minutach. | Interwencja zabezpieczenia termicznego z powodu przegrzania silnika. | Wyczyścić przepływy powietrza w przenośniku. Przewietrzyć lokal. |
| Sprężarka zatrzymuje się po kilku próbach rozruchu. | Interwencja zabezpieczenia termicznego, z powodu przegrzania silnika (wyjęcie wtyczki w trakcie pracy, zbyt małe napięcie zasilania). | Uruchomić wyłącznik zatrzymania pracy maszyny. Przewietrzyć lokal. Poczekać kilka minut i sprężarka włączy się samodzielnie. |
| Sprężarka nie zatrzymuje się i włącza się zawór bezpieczeństwa. | Funkcjonowanie właściwe sprężarki, lub uszkodzenie presostatu. | Wyjąć wtyczkę i zwrócić się do Centrum Pomocy Technicznej. |

Jakakolwiek inna interwencja musi być wykonywana przez autoryzowany Serwis Techniczny, wymagając oryginalnych części zamiennych. Złe obchodzenie się z maszyną może narazić bezpieczeństwo i w każdym razie pozbawia ważności odnośną gwarancję.

Gwarancja i naprawa.

Gdy zakupiony towar okaże się wadliwy, bądź w wypadku potrzeby nabycia części wymiennych, należy zwrócić się do sprzedawcy, u którego dokonaliście Waszego zakupu.

1. MJERE SIGURNOSTI

Prije početka sastavljanja, rada ili održavanja ovog kompresora zraka, svi korisnici moraju u cijelosti razumjeti sve informacije navedene u ovom korisničkom priručniku.

Pažljivo pročitajte sljedeća pravila za sigurnosni rad i potpuno razumijevanje svih upozorenja.

Zvučni pritisak izmjerjen je na razmaku od 4 m u slobodnom polju i naznačen je na naljepnici, koja se nalazi na kompresoru, jednak je jačini zvuka i manji je od 20 dB.

PRIJE KORIŠTENJA

- Kompresor se mora upotrebljavati u odgovarajućim prostorima (uz dobro provjetravanje na temperaturi između +5 °C i +40 °C), ni u kojem slučaju na mjestima gdje je izložen prašini, kiselinama i pari te eksplozivnim ili zapaljivim plinovima.
- Uvijek održavajte sigurnosni razmak od najmanje 4 metra između kompresora i područja rada.
- Pojava bilo kakvog obojenja sigurnosnog štitnika remena na kompresoru tijekom poslova bojenja ukazuje da je razmak premalen.
- Utikač električnog kabela priključite na utičnicu odgovarajućeg oblika, napona i frekvencije koja je proizvedena u skladu s važećim propisima.
- Za električne produžne kablove koristite kablove najveće duljine 5 metara i presjeka kabela ne manjeg od 1,5 mm².
- Treba izbjegavati upotrebu duljih produžnih kabela, adaptera i višestrukih utičnica.
- Za isključenje kompresora upotrebljavajte isključivo tipka I/O.
- Za pomicanje kompresora uvijek upotrebljavajte ručku.
- Prije prenošenja kompresora zraka, uvijek isključite kabel za napajanje i crijevo za zrak.
- Prilikom rada, kompresor mora biti postavljen na stabilnu, vodoravnu površinu kako.

OPĆENITE UPUTE O SIGURNOSTI

- Nikada ne usmjeravajte mlaz zraka prema osobama, životinjama ili vlastitom tijelu. (Uvijek nosite zaštitne naočale kako bi zaštitili Vaše oči od predmeta u zraku koje može podići mlaz zraka).
- Nikada prema kompresoru ne usmjeravajte mlaz koji sadrži tekućine koje raspršuje pomoću alata priključenih na kompresor.
- Kompresor nikada ne upotrebljavajte bosih nogu ili s mokrim rukama ili nogama.
- Nikada ne potežite električni kabel kako bi utikač isključili iz utičnice ili pomaknuli kompresor.
- Kompresor nikada ne izlažite nepovoljnim vremenskim uvjetima (kiša, sunce, magla, snijeg).
- Kompresor nikad ne ostavljajte na kiši. Nikad ga ne koristite u vlažnim uvjetima ili mokrom okruženju. Pobrinite se za dobru osvjetljenost. Kompresor nikad ne koristite u blizini tekućina ili zapaljivih plinova.
- Kompresor nikada ne transportirajte dok je tlačna posuda pod tlakom.
- Nikada ne izvodite zavarivačke ili mehaničke radove na tlačni posudi. U slučaju kvara ili korozije, zamijenite ga u potpunosti.
- Kompresor ne smiju upotrebljavati nestručne osobe. Djecu i životinje držite podalje od područja rada.

- Ovaj uređaj nije namijenjen za uporabu osobama (uključujući i malu djecu) sa smanjenim fizičkim, osjetilnim ili mentalnim sposobnostima te osobama bez iskustva i znanja, osim ako ih koriste uz nadzor osobe odgovorne za njihovu sigurnost ili od iste osobe dobiju pravilne upute za korištenje uređaja.
- Pazite i nadzirajte djecu kako se ne bi igrala s uređajem.
- Nikada u blizini i/ili na kompresor ne odlažite zapaljive predmete, predmete od najlona ili tkanine.
- Nikada ne čistite kompresor zapaljivim tekućinama ili otapalima. Kompresor čistite samo vlažnom krpom i to nakon što ste se uvjerali da je isključen iz zidne mrežne utičnice.
- Kompresor je namijenjen isključivo za tlačenje zraka. Kompresor ne smije se upotrebljavati za nijednu drugu vrstu plina.
- Zrak stlačen kompresorom ne smije se upotrebljavati u farmaceutske, prehrambene ili bolničke svrhe osim nakon posebnih obrada. Nije pogodan za punjenje boca sa zrakom za ronioce.
- Nikada vas da se uvjerite da su potrošnja zraka i maksimalan radni tlak pneumatskoga alata i priključnih cijevi (s kompresorom) u skladu s tlakom postavljenim na regulatoru tlaka i količinom zraka iz kompresora.
- Kako biste izbjegli ozbiljne ozljede, nikada ne dodirujte dijelove glave cilindra ili cijevi za vrijeme ili neposredno nakon rada.

RAD

- **Kako bi se izbjeglo pregrijavanje električnog motora, ovaj kompresor je osmišljen za povremeno korištenje** (ne koristiti ga više od 50% radnog ciklusa. Ako ovaj kompresor zraka pumpa zrak više od 50% jednoga sata, kapacitet kompresora bit će manji od količine zraka koju aplikacija zahtijeva. Uvijek uskladite traženu količinu zraka priključka s količinom zraka koju može isporučiti kompresor). U slučaju pregrijavanja, toplinski prekidač isključuje rad motora, odnosno automatski prekida napajanje kad je temperatura previsoka. Motor će se automatski ponovno pokrenuti kad se ponovno uspostave normalni temperaturni uvjeti.
- **Kad je kompresor priključen na dovod struje, a On/Off prekidač se nalazi u položaju „I“, isti će se automatski početi okretati.**
 - Nikada ne dodirujte nijedan pokretni dio.
 - Držite sve dijelove tijela, kosu, odjeću i nakit podalje od pokretnih dijelova.
 - Nikada ne koristite kompresor zraka ako sve zaštitne nisu na mjestu.
 - Nikada nemojte stajati na kompresoru.
- Kompresor je opremljen sigurnosnim ventilom koji se isključuje u slučaju kvara tlačne sklopke kako bi zajamčio sigurnost stroja.
- Crvena oznaka na manometru odnosi se na maksimalni radni tlak unutar spremnika. Ne odnosi se na podešeni tlak.
- Kada priključujete pneumatski alat na cijev za stlačen zrak koji isporučuje kompresor, obavezna se mora prekinuti protok zraka kroz cijev.
- Upotreba stlačenog zraka za različite predviđene namjene (napuhavanje, pneumatski alati, lakiranje, pranje detergentima na osnovi vode, itd.) zahtijeva znanje i poštivanje pravila utvrđenih za svaku pojedinu namjenu.
- Nikada ne prekoračujte maksimalni dozvoljeni pritisak kojeg preporučuje proizvođač bilo kojeg priključka ili dodatka kojeg koristite s ovim kompresorom.

2. ZNAČAJKE (Slika 1)

A. On/Off (I/O) prekidač: Prekidač je aktivacijski mehanizam koji se koristi za pokretanje i zaustavljanje kompresora. Kad je prekidač u položaju „I“, motor i pumpa će komprimirati zrak sve dok tlak unutar spremnika ne dosegne gornju granicu tvornički postavljenog radnog tlaka. Kad se tlak unutar spremnika spusti ispod tvornički postavljene vrijednosti prekida rada, kompresor će ponovno automatski započeti s komprimiranjem zraka.

B. Manometar na spremniku zraka: Manometar na spremniku zraka pokazuje tlak zraka koji se nalazi unutar spremnika, izražen

u PSI (i bar).

C. Mjerač reguliranog tlaka: Mjerač reguliranog tlaka pokazuje dozvoljeni tlak unutar linije ispuha u skladu s postavkama regulatora.

D. Regulacijski gumb: Regulacijski gumb se koristi za podešavanje tlaka zraka unutar linije ispuha. Tlak zraka na ispuhu se povećava okretanjem regulacijskog gumba u smjeru kazaljke na satu, a smanjuje okretanjem regulacijskog gumba suprotno od kazaljke na satu.

E. Ispusni ventil: Ventil koji omogućuje pražnjenje vlage iz spremnika kad je isti otvoren.

F. Brzi priključak: Brzi priključak se koristi za spajanje dovoda zraka na Vaš alat.

G. Sigurnosni ventil: Sigurnosni ventil se ugrađuje kako bi se izbjeglo stvaranje prekomjernog tlaka u spremnicima zraka. Ovaj ventil je tvornički podešen i neće se aktivirati sve dok tlak unutar spremnika ne dosegne navedenu vrijednost. **Ne pokušavajte podešavati ili uklanjati ovaj sigurnosni uređaj.** Svako podešavanje ovog ventila može prouzročiti ozbiljne ozljede. Ako je ovaj uređaj potrebno popraviti ili provesti redovno održavanje, obratite se Ovlaštenom servisnom centru.

H. Ručka za podizanje/pomicanje.

I. Kotač (samo za „HY 227/10/30V“ i „HY 227/10/50V“ model).

J. Nožica za oslonac.

3. PODRUČJE PRIMJENE

Kompresor služi za stvaranje komprimiranog zraka za pneumatske alate.

Molimo da obratite pažnju na to da naši uređaji nisu konstruirani za korištenje u komercijalne svrhe kao ni u obrtu i industriji. Ne preuzimamo jamstvo ako se uređaj koristi u obrtničkim ili industrijskim pogonima i sličnim djelatnostima.

Stroj se smije koristiti samo u skladu s namjenom. Svaka drukčija uporaba izvan ovih okvira nije namjenska. Za štete ili ozljeđivanja bilo koje vrste koje bi iz toga proizašle ne odgovara proizvođač nego korisnik.

4. MREŽNI PRIKLJUČAK

Kompresor je opremljen mrežnim vodom i utikačem sa zaštitnim kontaktom. On se može priključiti na svaku utičnicu sa zaštitnim kontaktom od 230 V~ 50 Hz koja je osigurana sa 16 A. Prije puštanja u pogon provjerite odgovara li mrežni napon pogonskom naponu navedenom na tipskoj pločici stroja. Dugački kabeli kao i produžni kabeli, kolultsi s kabelima itd. uzrokuju pad napona i mogu spriječiti rad motora. Kod temperatura nižih od +5 °C zbog teške pokretljivosti ugroženo je pokretanje motora.

5. POSTUPCI PRIJE POKRETANJA

- Provjerite uređaj s obzirom na transportne štete. Morebitne štete odmah javite transportnom poduzeću koje je dostavilo kompresor.
- Provjerite jesu li spremnici ispražnjeni i očišćeni od vlage ili nečistoće.
- Kompresor postavite u blizini trošila.
- Treba izbjeći dug dovod zraka i duge napojne vodove (produljenja).
- Pazite da usisavani zrak bude suh i bez prašine.
- Ne postavljajte kompresor u vlažnoj ili mokroj prostoriji.
- Kompresor se smije upotrijebiti samo u prikladnim prostorijama (dobro provjetravanje, okolna temperatura +5°C - +40 °C). U prostoriji ne smije da bude prašina, kiselina, isparivanja, eksplozivnih ili zapaljivih plinova.
- Kompresor je prikladan za primjenu u suhim prostorijama. U područjima gdje se radi s prskanjem vode, primjena nije dopuštena.

5.1 Montiranje kompleta kotača

Ako je isporučen, komplet kotača je potrebno montirati na način prikazan na slici 2.

5.2 Montiranje potporne nožice

Ako je isporučena, gumenu nožicu je potrebno montirati na način prikazan na slici 2.

5.3 Montiranje brzo djelujućeg priključka

Ako je predviđen, spojite brzi priključak za regulirani tlak na izlaz iz priključka, na način prikazan na slikama 3a, 3b i 3c.

6. UPUTE ZA UPOTREBU

6.1 Postupci pokretanja

1. Provjerite je li On/Off prekidač u položaju **O** (Off).
2. Provjerite je li tlak unutar spremnika 0 BAR (PSI).
3. Spojite crijevo za zrak na ispusnu liniju.

4. Spojite jedinicu u odgovarajuće uzemljen izlaz.
5. Okrenite On/Off prekidač u položaj **I** (On) (sl. 4). Kompresor će se automatski uključivati i isključivati kako bi održavao razinu tlaka unutar spremnika.
6. Regulator tlaka podesite na odgovarajuće postavke tlaka koje se traže za zračni alat.

6.2 Postupci isključivanja

1. Okrenite On/Off prekidač u položaj **O** (Off) (sl. 5).
2. Isključite kabel napajanja i ispušite sav preostali zrak iz spremnika (putem pneumatskog alata koji je brzim priključkom spojen na kompresor).

7. ČIŠĆENJE I ODRŽAVANJE

 **Pozor!**

Prije svih radova čišćenja i održavanja izvucite mrežni utikač.

 **Pozor!**

Pričekajte da se kompresor u potpunosti ohladi! Rizik od opekli- na zbog vrućih površina!

 **Pozor!**

Prije svih radova čišćenja i održavanja kotoa treba rastlačiti.

7.1 Čišćenje

- Zaštitne naprave držite što čišćima od prašine i prljavštine. Istraljajte uređaj čistom krpom ili ga ispušite komprimiranim zrakom pod niskim tlakom.
- Preporučujemo da uređaj očistite nakon svake uporabe.
- Redovito čistite uređaj vlažnom krpom i s malo kalijevog sapuna. Nemojte koristiti sredstva za čišćenje ni otapala; ona mogu nagristi plastične dijelove uređaja. Pazite da u unutrašnjost uređaja ne dospije voda.
- Crijevo i alate za prskanje treba prije čišćenja odvojiti od kompresora. Kompresor se ne smije čistiti vodom, otapalima i sl.

7.2 Pražnjenje spremnika

Kondenziranu vodu je potrebno prazniti svakoga dana tako da se otvori ventil za pražnjenje (ref. E) (na dnu tlačne posude) (slika 6).

1. Provjerite je li kompresor isključen.
2. Držite ručku i nakosite kompresor prema ispusnom ventilu tako da se isti postavi na dno spremnika.
3. Okrenite ispusni ventil da biste ga otvorili.
4. Držite kompresor nagnutim sve dok ne ispraznite svu vlagu.
5. Zatvorite ispusni ventil.

 **Pozor!**

Kondenzirana voda iz tlačne posude sadrži ostatke ulja. Zbrinite je na ekološki način na odgovarajućem sabirnom mjestu.

7.3 Sigurnosni ventil (odn. G)

Sigurnosni ventil podešen je na maksimalni dopušten tlak u tlačnoj posudi. Nije dopušteno korigirati sigurnosni ventil ili uklanjati njegovu plombu. Da bi sigurnosni ventil u slučaju potrebe pravilno funkcionirao, povremeno ga treba aktivirati. Snažno povucite prsten tako da komprimirani zrak čujno izadje (slika 7). Zatim opet pustite prsten.

7.4 Provjera razine ulja

Kompresor ima doživotno podmazivanje. U svakom slučaju, povremeno provjerite razinu ulja.

Postavite kompresor na ravnu i nenakošenu površinu. Izvucite šipku za mjerenje ulja (sl. 8) i obrišite šipku. Ponovno vratite šipku u otvor za punjenje i gurnite je do graničnika. Ponovno izvucite šipku i očitajte razinu ulja. Razina ulja mora biti između dvije oznake koje se nalaze na šipki za mjerenje ulja – MAX i MIN (sl. 8).

 **Pozor!**

Eventualno nadolijevanje ulja mora biti izvršeno uz izniman oprez. Ukoliko je na kraju postupka potrebno nadoliti ulje, razina ulja NE SMIJE prijeći oznaku MAX na šipki za mjerenje ulja. Upotrebljavajte mineralno ulje gradacije SAE 40. Nikada ne miješajte ulja različitih gradacija.

7.5 Skladištenje



Pozor!

Izvučite mrežni utikač, odzračite uređaj i sve priključene pneumatske alate. Isključite kompresor tako da ga neovlaštene osobe ne mogu pustiti u pogon.



Pozor!

Kompresor čuvajte samo u suhom prostoru nepristupačnom za neovlaštene osobe. Ne prevrćite uređaj, skladištite ga samo u stojećem položaju!

8. ZBRINJAVANJE I RECIKLIRANJE

Uređaj i njegov pribor izradjeni su od različitih materijala kao npr. metala i plastike. Neispravne sastavne dijelove otpremite na mjesta za zbrinjavanje posebnog otpada. Informacije potražite u specijaliziranoj trgovini ili nadležnoj općinskoj upravi.

9. MOGUĆI PROBLEMI U RADU I ODGOVARAJUĆA DOZVOLJENE MJERE ZA POMOĆ

Napomena: Isključite napajanje i ispraznite stlačeni zrak iz spremnika prije nego započnete s bilo kakvim popravcima ili podešavanjima.

| SMETNJE | UZROK | POMOĆ |
|---|---|--|
| Izlaženje zraka iz ventila tlačne sklopke, kada je kompresor u mirovanju. | Greška na ventilu za blokiranje zbog habanja ili zbog prljavštine na brtvi. | Odvrtite šesterokutnu glavu ventila za blokiranje, očistite kućište i poseban gumeni disk (zamijenite ako je istrošen). Ponovo montirajte i pažljivo stegnite. |
| Smanjena snaga. Učestalo stavljanje u pogon. Niže vrijednosti tlaka. | Provjerite prekomjernu potrošnju zraka ili moguća netesna mjesta na spojevima i/ili na vodovima. Moguće je usisni filter začepljen. | Zamijenite brtve na priključcima. Očistite ili zamijenite filter. |
| Kompresor se zaustavi i nakon nekoliko minuta ponovo počinje raditi. | Aktiviranje termalne zaštite zbog pregrijavanja motora. | Očistite prohodna mjesta zraka. Prozračite prostor. |
| Nakon više pokušaja stavljanja u pogon kompresor se zaustavi. | Aktiviranje termalne zaštite zbog pregrijavanja motora (izvlačenje utikača u toku pogona, niski napon napajanja). | Aktivirajte prekidač uključnje / isključnje. Prozračite prostor. Nekoliko minuta pričekajte, da se kompresor ponovo stavi u pogon. |
| Kompresor se ne zaustavi i sigurnosni ventil se aktivira. | Smetnja kod rada kompresora ili kvar tlačne sklopke. | Utikač kabela izvučite iz utičnice i obavjestite servisno mjesto. |

Sve ostale vrste popravaka smiju obavljati ovlašteni servisni centri uz upotrebu originalnih dijelova. Zahvati na kompresuru mogu narušiti njegovu sigurnost te u bilo kojem slučaju uzrokuju poništavanje jamstva.

Jamstvo i popravak.

U slučaju oštećene robe ili u slučaju potrebe za rezervnim dijelovima, molimo Vas da kontaktirate prodajno mjesto gdje ste kupili proizvod.

H
R

1. PREVIDNOSTNI UKREPI

Pred montažo, uporabo in vzdrževanjem tega zračnega kompresorja morajo vsi uporabniki prebrati in razumeti varnostne zahteve v uporabniškem priručniku.

Pozorno preučite naslednja navodila za varno uporabo, da boste ustrezno razumeli vsa opozorila.

ZVOČNI TLAK, izmerjen na razdalji 4 m, je ekvivalenten vrednosti JAKOSTI ZVOKA, navedeni na etiketi, ki se nahaja na kompresorju, zmanjšan za 20 dB.

PRED UPORABO

- Kompresor se sme uporabljati samo v ustreznem okolju (dobro prezračevanje in temperatura okolice od +5 °C do +40 °C) in nikoli v bližini prahu, kislin, hlapov ali eksplozivnih ali gorljivih plinov.
- Med kompresorjem in delovnim območjem vedno zagotovite varnostno razdaljo najmanj 4 metre.
- Če se med lakiranjem na oblogi zaščitnega jermena kompresorja pojavlja barva, je to znak, da je omenjena razdalja premajhna.
- Vtičač električnega kabla vtaknite v vtičnico ustrezne oblike, z ustrežno napetostjo in frekvenco, ki ustreza veljavnim predpisom.
- Za električni podaljševalni kabel uporabite kabel maksimalne dolžine 5 m in preseka najmanj 1,5 mm².
- Uporaba daljših kablov ali adapterjev in več-polnih vtičev ni priporočljiva.
- Za izključitev kompresorja uporabljajte izključno stikalo I/O.
- Za prestavljanje kompresorja vedno uporabljajte samo ustrezen ročaj.
- Pred prevozom zračnega kompresorja iz njega vedno izvlcite napajalni kabel in cev za zrak.
- Za obratovanje je potrebno kompresor postaviti na stabilno in vodoravno površino.

SPLOŠNA NAVODILA O VARNOSTI

- Zračnega snopa nikoli ne usmerjajte proti osebam, živalim ali proti lastnemu telesu (uporabljajte zaščitna očala za zaščito oči pred tuji, ki bi lahko izstopali iz zračnega snopa).
- Curek tekočine iz orodja priključenega na kompresor ne smete v nobenem slučaju usmerjati proti kompresorju.
- Kompresorja ne uporabljajte, ko ste bosi ali z mokrimi rokami ali nogami.
- Pri odstranjevanju vtiča iz mrežne vtičnice ali pri premikanju kompresorja, ne vlečite za napajalni kabel.
- Kompresor zaščitite pred škodljivimi vremenskimi vplivi (dež, sonce, megla, sneg).
- Kompresorja nikoli ne pustite na dežju. Kompresorja nikoli ne uporabljajte v vlažnem ali mokrem okolju. Opremite se z dobro razsvetljavo. Kompresorja nikoli ne uporabljajte v bližini vnetljivih tekočin ali plinov.
- Kompresorja ne premikajte, ko je tlačna posoda pod tlakom.
- Na tlačni posodi ne izvajajte nobenih varilnih ali mehanskih del. Če pride do napake ali rjavenja, je potrebno kompletnega zamenjati.
- Kompresorja ne smejo uporabljati nepoučene osebe. Otroci in živali ne smejo biti blizu delovnega območja.

- Stroja ne smejo uporabljati osebe z znižanimi fizičnimi, čutilnimi ali umskimi sposobnostmi (vključno otroci), ali osebe brez izkušnje ter znanja, razen če so one dobile od osebe, ki bo odgovorna za njihovo varnost, nadzorovanje ali navodila za uporabo stroja.
- Otroke treba je nadzorovati, naj ne igrajo s strojem.
- V bližino in/ali na kompresor ne odlagajte gorljivih objektov ali predmetov iz najlona in tkanin.
- Kompresorja ne čistite z gorljivimi tekočinami ali topli. Uporabljajte samo vlažno krpo in se pred tem prepričajte, da je vtič priključenega kabla izvlečen iz mrežne vtičnice.
- Kompresor je izdelan le za stiskanje zraka in ne sme biti uporabljan za stiskanje drugih plinov.
- Stisnjeni zrak, ki ga proizvaja ta kompresor, ni uporaben za področja farmacije, prehrane ali za področja bolnišnic, razen po posebnih dodatnih pripravah, prav tako se ne sme uporabljati za polnjenje jeklenk z zrakom za potapljače.
- Potrebno je preveriti, če se poraba zraka in maksimalni delovni tlak uporabljenega pnevmatskega orodja ter priključnih cevi (s kompresorjem), ujemata s tlakom nastavljenim na regulatorju tlaka in s količino zraka, ki jo kompresor proizvaja.
- Da bi se izognili nevarnosti opeklin se nikoli ne dotikajte glave valja ali cevjav med delovanjem oziroma takoj po njem.

DELOVANJE

- **Da bi se izognili pregrevanju električnega motorja, je ta kompresor zasnovan za prekinjeno delovanje (ne deluje z več kot 50% obratovalnim ciklom. Če zračni kompresor črpa zrak več kot 50% ene ure, potem ni sposoben zagotoviti zadostne količine zraka, potrebne za delovanje aplikacije. Vedno zagotovite, da se količina zraka, potrebna pri uporabi pribora in dodatne opreme ujema s količino zraka, ki jo kompresor lahko dobavi). V primeru pregrevanja naprave se sproži termični odklop, ki samodejno izklopi napajanje, če je temperatura previsoka. Motor se zažene samodejno, ko so ponovno vzpostavljene normalne temperaturne vrednosti.**
- **Ko je kompresor priključen na vir električne energije in je stikalo "On/Off" (vklop/izklop) v položaju »I« (vklop), se cikel delovanja kompresorja samodejno zažene.**
 - Nikoli se ne dotikajte gibljivih delov.
 - Vse dele telesa, lase, obleko in nakit držite proč od gibljivih delov naprave.
 - S kompresorjem ne upravljajte brez zaščitnih varoval ali plaščev.
 - Nikoli ne stojte na kompresorju.
- Kompresor je opremljen z varnostnim ventilom, ki se sproži v primeru okvare tlačnega stikala, da zagotovi varno delovanje naprave.
- Rdeča oznaka na indikatorju pritiska kaže najvišji delovni pritisk kompresorja. Ne nanaša se na nastavljeni pritisk.
- Pred priključenjem pnevmatskega orodja na cev stisnjenega zraka povezano s kompresorjem, je potrebno izstopajoči zračni tok iz cevi v vsakem slučaju prekiniti.
- Uporaba stisnjenega zraka pri posameznih predvidenih vrstah uporabe (napihovanje, pnevmatsko orodje, lakiranje, pranje s čistili samo na vodni osnovi, itd.), zahteva posebna znanja in v posameznih slučajih tudi upoštevanje ustreznih veljavnih predpisov.
- Nikoli ne prekoračite največjega dovoljenega tlaka, ki ga priporoča proizvajalec dodatne opreme, uporabljene skupaj s tem kompresorjem.

2. LASTNOSTI (Slika 1)

- A. On/Off (I/O) stikalo za za vklop/izklop:** Stikalo je mehanizem za aktiviranje, ki se uporablja za zagon in zaustavitev kompresorja. Ko je stikalo v položaju »I« (vklop), začeta motor in črpalka stiskati zrak dokler tlak v rezervoarju ne doseže zgornje meje tovarniško nastavljenega delovnega tlaka. Ko tlak v rezervoarju pade pod tovarniško nastavljeno "znižanje" tlaka, začne kompresor ponovno stiskati zrak.
- B. Merilnik tlaka v rezervoarju:** Merilnik tlaka prikazuje zračni tlak v rezervoarju izražen v PSI (in barih).

- C. Regulacijski merilnik tlaka:** Regulacijski merilnik tlaka prikazuje dovoljeno višino tlaka v odvodni liniji glede na nastavitev regulatorja.
- D. Regulacijski gumb:** Regulacijski gumb se uporablja za nastavitev zračnega tlaka, ki je na voljo v odvodni liniji. Tlak odvedenega zraka se poveča z vrtenjem gumba v smeri urinega kazalca in zmanjša z vrtenjem gumba v nasprotni smeri urinega kazalca.
- E. Izpustni ventil:** z odprtjem tega ventila se vlaga (kondenzat) odvode iz rezervoarja.

F. Hitra spojka: Hitra spojka se uporablja za povezavo med cevjo za zrak in vašim orodjem.

G. Varnostni ventil: Varnostni ventil je nastavljen tako, da se prepreči prekoračitev delovnega tlaka tlačne posode za stisnjen zrak. Ta ventil je tovarniško nastavljen in ne bo deloval, če tlak v rezervoarju ne doseže navedene vrednosti. **Varnostnega ventila ne poskušajte sami ročno nastaviti ali odstraniti.. Kakršnokoli prenavajanje tega ventila lahko povzroči resne poškodbe.** Če ventil potrebuje servisiranje ali vzdrževanje, si oglejte seznam pooblaščenih servisnih centrov.

H. Ročaj za dvigovanje/prenašanje.

I. Kolo (samo za model "HY 227/10/30V" in "HY 227/10/50V").

J. Podporna nožica.

3. PODROČJE UPORABE

Kompresor služi za proizvajanje komprimiranega zraka za orodje, ki je gnano s komprimiranim zrakom.

Prosimo, da upoštevate, da naše naprave niso bile konstruirane za namene profesionalne, obrtniške ali industrijske uporabe. Ne prevzemamo nobenega jamstva, če se naprava uporablja za profesionalne, obrtniške ali industrijske namene ali za izvajanje podobnih dejavnosti.

Stroj je dovoljeno uporabljati samo za namene, za katere je bil konstruirani. Vsaka druga uporaba ni dovoljena. Za kakršnokoli škodo ali poškodbo, ki bi nastale zaradi nedovoljene uporabe, nosi odgovornost uporabnik / upravljalec, ne pa proizvajalec.

4. OMREŽNI ELEKTRIČNI PRIKLJUČEK

Kompresor je opremljen z omrežnim kablom z varnostnim električnim vtičakom. Tega lahko priključite na varnostno vtičnico 230 V~ 50 Hz, ki je zavarovana s 16 A. Pred prvim zagonom pazite na to, da se omrežna napetost ujema z obratovnalno napetostjo, ki je navedena na tablici podatkov stroja. Dolgi dovodni kabli, kot tudi električni podaljški, kabelski bobni itd. povzročijo upad napetosti in lahko preprečijo zagon motorja. Pri nizkih temperaturah pod +5 °C je zagon motorja ogrožen zaradi težjega delovanja.

5. POSTOPKI PRED ZAGONOM

- Preglejte kompresor zaradi eventualnih poškodb med transportom. Eventualne poškodbe takoj sporočite transportnemu podjetju, ki je izvršilo izdabovo kompresorja.
- Preverite, ali so rezervoarji izpraznjeni, brez prisotnosti vlage (kondenza) ali umazanije.
- Kompresor namestite v bližini porabnika.
- Ne uporabljajte dolgih zračnih cevi in dolgih dovajalnih cevi (cevni podaljški).
- Pazite, da bo sesani zrak suh in brez vsebnosti prahu.
- Kompresorja ne nameščajte v vlažnem ali mokrem prostoru.
- Kompresor se sme uporabljati samo v primerem prostoru (v dobro prezračenem prostoru, pri temperaturi okolice +5°C - +40 °C). V prostoru ne sme biti prahu, kislin, pare, eksplozivnih ali vnetljivih plinov.
- Kompresor je primeren za uporabo v suhih prostorih. Uporaba kompresorja ni dopustna v območju, kjer se dela s prsečo vodo.

5.1 Namestitev kompleta koles

Če je priložen, komplet koles montirajte kot je prikazano na sliki 2.

5.2 Namestitev nosilnih nog

Če so priložene, gumijaste noge montirajte kot je prikazano na sliki 2.

5.3 Namestitev sklopke s hitrim delovanjem

Če je predvideno, tesno pričvrstite sklopko s hitrim delovanjem za popravljen tlak na sklopko na zadnjem izhodu, kot je prikazano na slikah 3a, 3b in 3c.

6. NAVODILA ZA UPORABO

6.1 Zagonski postopki

1. Preverite, da je stikalo "On/Off" (vklop/izklop) v položaju "O" (izklop).
2. Preverite, da je zračni tlak v rezervoarju 0 BAR (PSI).
3. Priključite cev za zrak na odvodno linijo.

4. Napravo priključite v ustrezno ozemljeno električno vtičnico.

5. Stikalo za vklop/izklop obrnite v položaj "I" (vklop) (slika 4). Kompresor se samodejno vklopi in izklopi, kar vzdržuje konstanten tlak v rezervoarju.

6. Na regulatorju tlaka nastavite ustrezen tlak, ki ga zahteva pnevmatsko orodje.

6.2 Postopki izklapljanja

1. Stikalo za vklop/izklop obrnite v položaj "O" (izklop) (slika 5).
2. Odklopite napajalni kabel in izpraznite ves zrak iz posode (s pnevmatskim orodjem, priključenim na kompresor prek hitre spojke).

7. ČIŠČENJE IN VZDRŽEVANJE



Pozor!

Pred vsemi čistilnimi in vzdrževalnimi deli potegnite električni omrežni vtičak iz električne omrežne vtičnice.



Pozor!

Počakajte, da se kompresor popolnoma ohladi! Zaradi vročih površin je prisotna nevarnost opeklin!



Pozor!

Pred vsakim čiščenjem in vzdrževanjem je potrebno izpustiti tlak v kotlu.

7.1 Čiščenje

- Zaščitne naprave vzdržujte v karseda čistem stanju. Napravo obrišite z čisto krpo ali pa prah in umazanijo z naprave izpahajte s komprimiranim zrakom pri nizkem tlaku.
- Mi priporočamo, da napravo očistite po vsaki uporabi.
- Napravo v rednih časovnih intervalih očistite z vlažno krpo in nekaj mazavega mila. Ne uporabljajte čistilnih sredstev ali razredčila; ta lahko pričnejo nažirati dele, ki so iz umetne mase. Pazite na to, da v notranjost narave ne bo mogla priti voda.
- Pred čiščenjem je potrebno odklopiti cev in orodje za grizganje od kompresorja. Kompresorja ne smete čistiti z vodo, razredčili, ipd.

7.2 Praznjenje rezervoarja

Kondenzacijsko vodo je potrebno vsak dan iztočiti z odprtim izpustnega ventila (oznaka E na dnu tlačne posode) (slika 6).

1. Preverite, ali je kompresor izklopljen (v položaju "Off").
2. Medtem, ko držite ročaj, nekoliko nagnite kompresor v smeri izpustnega ventila, ki se nahaja na dnu rezervoarja.
3. Izpustni ventil odprete z obračanjem.
4. Kompresor držite v nagnjenem položaju, dokler iz njega ne izteče ves kondenz.
5. Zaprite izpustni ventil.



Pozor!

Kondenzacijska voda iz tlačne posode vsebuje ostanke olja. Kondenzacijsko vodo predajte v ustrezno zbirališče odpadkov.

7.3 Varnostni ventil (nap. G)

Varnostni ventil je nastavljen na najvišji tlak, ki je dovoljen v tlačni posodi. Prepovedano je spreminjati nastavitve na varnostnem ventilu ali pa z njega odstraniti plombo. Da bo varnostni ventil po potrebi deloval pravilno, ga ne potrebno od časa do časa sprožiti. Potegnite obroček tako močno (slika 7), da boste slišali izpust komprimiranega zraka. Nato obroček spet spustite.

7.4 Kontrola nivoja olja

Kompresor je doživljenjsko namazan. Kljub temu, je potrebno redno preverjati nivo olja.

Kompresor postavite na vodoravno in stabilno površino. Odstranite pokrovček olja (slika 8) in očistite merilno paličico. Merilno paličico ponovno vstavite do konca, nato jo izvlecite in preverite nivo olja. Nivo mora segati med oznaki MIN in MAX ma merilni paličici (slika 8).



Pozor!

Morebitno dolivanje olja morate opraviti zelo previdno. V primeru

dolivanja olja, ko to opravite, nivo olja NE SME segati nad oznako MAX na merilni paličici.

Lahko uporabljate mineralno olje tipa SAE 40. Različnih kakovosti olja v nobenem slučaju ne mešajte med sabo.

7.5 Skladiščenje



Pozor!

Električni omrežni vtičač potegnite iz električne omrežne vtičnice, odzračite napravo in vso priključeno orodje na komprimirani zrak. Kompresor postavite na takšno mesto, da ga ne bodo mogle zagnati nepooblaščen osebe.



Pozor!

Kompresor hranite na suhem in za nepooblaščen osebe nedostopnem mestu. Ne nagibajte ga, hranite ga v stoječem stanju!

8. ODSTRANJEVANJE IN RECIKLAŽA

Naprava in njegov pribor so sestavljeni iz različnih materialov, kot n.pr. kovina in umetna masa. Defektne konstrukcijske dele predajte na depozitno za posebne odpadke. Povprašajte v strokovni trgovini ali pri občinski upravi!

9. MOŽNE MOTNJE IN USTREZNI UKREPI ZA NJIHOVO ODPRAVLJANJE

Opomba: Pred kakršnimikoli popravili ali nastavitvami napajalni kabel naprave iztknite iz električne vtičnice in izpustite tlak iz rezervoarja.

| MOTNJA | VZROK | UKREP |
|---|---|--|
| Puščanje iz ventila tlačnega stikala, ko je kompresor v mirovanju. | Proti-povratni ventil slabo deluje zaradi izrabljenosti ali zaradi umazanije na tesnilnem mestu. | Odvijte šest-robo glavo proti-povratnega ventila, očistite ležišče in specialno gumijasto podložko (če je izrabljena jo zamenjajte). Ponovno namestite in skrbno privijte. |
| Zmanjšanje zmogljivosti. Pogosti zagoni. Nizke vrednosti tlaka. | Preverite morebitno preveliko porabo zraka ali morebitna netesna mesta na spojih in/ali na cevkah. Lahko je zamašen sesalni filter. | Zamenjajte tesnila priključkov. Očistite ali zamenjajte filter. |
| Kompresor se zaustavi in po nekaj minutah samodejno nadaljuje z obratovanjem. | Aktiviranje toplotne zaščite, zaradi pregrevanja motorja. | Očistite vstopna mesta zraka na kompresorju. Prezračite prostor. |
| Po več poizkusih zagona, se kompresor zaustavi. | Aktiviranje toplotne zaščite, zaradi pregrevanja motorja (snetje vtiča med obratovanjem, premajhna napajalna napetost). | Aktivirajte stikalo vključeno/izključeno. Prezračite prostor. Počakajte nekaj minut, da prične kompresor ponovno sam obratovati. |
| Kompresor se ne zaustavi in aktivira se varnostni ventil. | Motnja delovanja kompresorja ali napaka na tlačnem stikalu. | Izvlcite vtič in pokličite servisno službo. |

Vse preostale ukrepe morajo izvršiti pooblaščen centri servisne službe, z uporabo originalnih nadomestnih delov. Zaradi poseganja v kompresor, lahko negativno vplivata na varnost, prav tako pa tudi ustrezna garancija v vsakem slučaju izgubi svojo veljavnost.

Garancija in popravilo.

V primeru okvare delov ali potrebe po rezervnih delih se obrnite na prodajno točko, kjer ste opravili nakup.

1. BIZTONSÁGI ÓVINTÉZKEDÉSEK

A légkompresszor összeszerelése, működtetése és karbantartása előtt minden felhasználónak el kell olvasnia és meg kell értenie a használati útmutatóban foglalt információkat.

A biztonságos működtetés érdekében olvassa el a következő szabályokat, és tanulmányozza az összes figyelmeztetést.

A HANGNYOMÁS 4 m távolságban, erőtér nélküli térben mért értéke megegyezik a kompresszoron elhelyezett címkén feltüntetett HANGNYOMÁS értékével, kevesebb mint 20 dB.

⚠ HASZNÁLAT ELŐTT

- A kompresszort csak alkalmas környezetben használja (jól szellőzős, környezeti hőmérséklet + 5 °C és + 40 °C között), és soha por, sav, gőz, robbanó vagy gyúlékony gáz jelenlétében.
- Tartsa be mindig a legalább 4 méteres biztonsági távolságot a kompresszor és a munkaterület között.
- A lakozási műveletek közben megjelenő esetleges elszíneződések a kompresszor műanyag védőburkolatán azt jelzik, hogy a távolság túl kicsi.
- Az elektromos vezeték dugóját csak olyan hálózati csatlakozóba dugja, mely alkalmas forma, feszültség és frekvencia szempontjából, és megfelel az érvényben lévő előírásoknak.
- Használjon maximum 5 méter hosszú elektromos vezeték-hosszabbítót, a kábel keresztmetszete legalább 1,5 mm² legyen.
- Nem ajánlatos más hosszúságú és átmérőjű hosszabbítókat, úgyszintén adaptereket vagy elosztókat használni.
- A kompresszor kikapcsolásához mindig csak a I/O kapcsolót használja.
- A kompresszor áthelyezésekor mindig és kizárólag fogantyút használja.
- Szállítás előtt mindig csatlakoztassa le a hálózati kábelt és a levegőt ömlőt a lég kompresszorról.
- A működésben lévő kompresszort stabil felszínre helyezze vízszintesen.

⚠ ÁLTALÁNOS BIZTONSÁGI UTASÍTÁSOK

- Soha ne irányítsa a légsugarat személyek, állatok vagy a saját teste felé (Használjon védőszemüveget, hogy védje a szemét a légsugár által felvert idegen testek ellen).
- Soha ne irányítsa a kompresszorhoz kapcsolt szerszámokból fecskenedezett folyadék sugarat a kompresszor felé.
- Nem használja a berendezést meztláb vagy vizes kézzel és lábbal.
- Ne húzza a csatlakozó vezetékét a dugó kihúzásához, vagy a kompresszor áthelyezéséhez.
- Ne tegye ki a berendezést az időjárás viszontagságainak (eső, napsütés, kód, hó).
- Soha ne hagyja a kompresszort az esőben. Soha ne használja a kompresszort nyirkos vagy nedves környezetben. Gondoskodjon jó megvilágításról. Soha ne használja a kompresszort robbanásveszélyes folyadékok vagy gázok közelében.
- Ne szállítsa a kompresszort nyomás alatt lévő tartállyal.
- A tartályon ne végezzen hegesztést vagy gépi megmunkálást. Meghibásodás vagy rozsdásodás esetén teljes egészében ki kell cserélni.
- Ne engedélyezze a kompresszor használatát nem képzett személyeknek. Tartsa távol a gyerekeket és az állatokat a munkaterülettől.
- Ez a készülék nem használható csökkentett fizikai, érzéki avagy mentális képességekkel rendelkező személyek által (beleértve

a gyerekeket is), valamint a tapasztalat és megfelelő hozzáértés hiányában, hacsak nem egy a biztonságukért felelős személy felügyelete alatt vagy annak útmutatásai alapján használják a készüléket.

- A gyerekeket felügyelet alatt kell tartani, így biztosítva, hogy nem játszanak a készülékekkel.
- Ne helyezzen a kompresszorhoz közel és/vagy a kompresszorra gyúlékony tárgyakat vagy nyolból és szövetből készült tárgyakat.
- Ne tisztítsa a gépet gyúlékony folyadékokkal vagy oldószerekkel. Csak nedves rongyot használjon és előtte bizonyosodjon meg arról, hogy a dugót kihúzta a hálózati csatlakozóból.
- A kompresszor használata szigorúan a légsűrítéshez kötődik. Ne használja a gépet semmiféle más gáztípussal.
- Agép által előállított sűrített levegő nem használható gyógyszerészeti, élelmiszeri vagy kórházi térben, illetve csak különleges eljárás után, és nem használható búvár palackok töltésére.
- Ellenőrizze, hogy a használni kívánt pneumatikus szerszám és a kompresszorhoz vezető csatlakozócsovek levegőfogyasztása és maximális üzemi nyomása megegyezik-e a nyomásszabályozón beállított nyomás értékével és a kompresszor által kibocsátott levegő mennyiségével.
- Asúlyos égés elkerülése érdekében soha ne érintse meg a hengerfej alkatrészeit vagy a csöveket üzem közben vagy közvetlenül utána.

⚠ MŰKÖDÉS

- **Az elektromotor túlhevülésének elkerülésére ezt a kompresszort szakaszos működésre tervezték.** (Ne működtesse 50% feletti bekapcsolási aránnyal. Ha a légkompresszor óránkénti 50%-nál hosszabb ideig szivattyúzza a levegőt, akkor csak az alkalmazáshoz szükséges mennyiségnél kevesebb levegő biztosítására képes. Mindig egyeztesse a tartozék vagy felszerelés levegőtöltését a kompresszor szállítási képességével). Túlhevülés esetén működésbe lép a motor hőkioldója, amely automatikusan megszakítja az áramellátást, ha a hőmérséklet túl magas. A normál hőmérsékleti körülmények helyreállása után a motor automatikusan újraindul.
- **Ha a kompresszort elektromos áramforrásra csatlakoztatják és a Be/Ki kapcsoló „BE” állásban van, akkor automatikus ciklikus működés kezdődik.**
 - Ne érjen a mozgó részekhez.
 - Tartsa távol a testrészeit, haját, ruházatát és ékszereit a mozgó részekről.
 - Soha ne működtesse a légkompresszort, ha nincs a helyén az összes védőberendezés.
 - Soha ne álljon rá a kompresszorra.
- A kompresszor biztonsági szeleppel rendelkezik, amely a nyomáskapcsoló működési hibája esetén a gép biztonsága érdekében kiold.
- A nyomásmérőn látható piros rovátka nem a beállított nyomást, hanem a tartály maximális üzemi nyomását jelzi.
- Egy pneumatikus szerszámnak a kompresszorból kibocsátott sűrített levegő csövére való felszerelési művelete alatt feltétlenül szükséges a magából a csőből történő levegő kiáramlás megszakítása.
- A sűrített levegő felhasználása a különféle előírt alkalmazásokhoz (felfúvás, pneumatikus szerszámok, lakkozás, tisztítás csak vizalaplú tisztítószerezrel stb.) megkívánja az egyes esetekre érvényes előírások ismeretét és betartását.
- Soha ne lépje túl a kompresszorral együtt használt tartozék vagy felszerelés gyártója által ajánlott maximális megengedett nyomást.

2. FUNKCIÓK (1. kép)

A. Be/Ki (I/O) kapcsoló: Ez a kapcsoló a kompresszor indítására és leállítására használt aktíváló mechanizmus. Ha a kapcsoló „Be” állásban van, akkor a motor és a szivattyú levegőt sűrít mindaddig, amíg a tartály nyomása eléri a gyárilag beállított működési nyomás felső határértékét. Ha a tartály nyomása a gyárilag beállított „bekapcsolási” nyomás alá esik, akkor a kompresszor ismét automatikusan elkezd a levegő sűrítését.

B. Tartály Nyomásmérője: A tartály nyomásmérője a tartályban uralkodó nyomást jelzi PSI-ben (és BAR-ban).

C. A szabályozott nyomás nyomásmérője: A szabályozott nyomás nyomásmérője a kimeneti vezetékben uralkodó nyomás értékét mutatja, a szabályozó beállításának megfelelően.

D. Beállítógomb: A beállítógomb a kimeneti vezetékben rendelkezésre álló levegőnyomás beállítására szolgál. A kimeneti

levegőnyomás a gomb óramutató járásával megegyező irányú forgatásakor nő, ellenkező irányú forgatásakor csökken.

- E. Üritőszелеp:** Szelep, amelynek kinyitásokor leereszthető a tartályban levő nedvesség.
- F. Gyorscsatlakozó:** A gyorscsatlakozó a levegővezeték szerszámhoz csatlakoztatására szolgál.
- G. Biztonsági szelep:** A biztonsági szelep úgy van beállítva, hogy ne alakulhasson ki túlnyomás a levegőtartályokban. A szelep gyári beállítás, és addig nem lép működésbe, amíg a tartály nyomása el nem éri ezt az értéket. **Ne módosítsa és ne távolítsa el a biztonsági készüléket!**
A szelep elállítása súlyos sérüléseket okozhat. Ha a berendezés javítást vagy karbantartást igényel, kérje hivatalos szervizközpont segítségét.
- H. Emelő- / hordfogantyú.**
- I. Kerék** (csak az „HY 227/10/30V” és „HY 227/10/50V” modellhez).
- J. Tartó lábak.**

3. ALKALMAZÁSI TERÜLET

A kompresszor, a présleg által meghajtott szerszámokhoz a présleg létrehozására szolgál.

Kérjük vegye figyelembe, hogy a készülékeink a meghatározásuk szerint nem kisipari, kézműipari vagy ipari üzemek területén történő bevetésre lettek tervezve. Ezért a nem vállalunk szavatosságot, ha a készülék kisipari, kézműipari vagy ipari üzemek területén valamint egyenértékű tevékenységek területén van használat.

A gépet csak rendeltetése szerint szabad használni. Ezt túlhaladó bármilyen használat, nem számít rendeltetészerűnek. Ebből adódó bármilyen kárért vagy bármilyen fajta sérülésért a használó ill. a kezelő felelős és nem a gyártó.

4. HÁLÓZATI CSATLAKOZTATÁS

A kompresszor egy védőérintkezős dugós hálózati vezetékkel van felszerelve. Ezt minden olyan védőérintkezős dugaszoló aljzatra 230V ~ 50 Hz, rá lehet kapcsolni, amely 16 A-al le van biztosítva. Ügyeljen arra, hogy a hálózati feszültség a gépteljesítményi tábla szerinti üzemi feszültségnek megfelelően. Hosszú vezeték, valamint hosszabító, kábeldobok stb. feszültségvesztéshez vezetnek és meg tudják akadályozni a motor indítását. Alacsony hőmérsékleteknél +5°C nehéz járás miatt veszélyeztetve van a motor indítása.

5. ELŐKÉSZÍTŐ LÉPÉSEK

- Vizsgálja felül a készüléket nem e sérült meg a szállításnál. Az esetleges sérüléseket jelentse azonnal a szállítási vállalatnál, amelyik a kompresszort szállította.
- Ellenőrizze, hogy a tartályok ürítése megtörtént-e, és nincs-e bennük bármilyen folyadék vagy szennyeződés.
- Telepítse a kompresszort lehetőleg a fogyasztó közelébe.
- Kerülje el a hosszú légvetetőt és hosszú bevezetést (hosszabbítókat).
- Ügyeljen arra, hogy a beszívott levegő száraz és pormentes legyen.
- Ne telepítse a kompresszort egy nedves vagy vízes helyiségben.
- A kompresszort csak megfelelő termekben (jól szellőztetett, a környezet hőmérséklet +5°C - +40°C) szabad üzemeltetni. A termekben nem szabad pornak, savnak, párnak, robbanékony vagy lobbanékony gáznak lennie.
- A kompresszor száraz termekbeni használatra alkalmas. Tiltott a használat az olyan környezetben, ahol fűccsenővízzel dolgoznak.

5.1 A kerékkészlet felszerelése

A kerékkészletet (ha van) a 2. ábrának megfelelően kell felszerelni.

5.2 A támasztóláb felszerelése

A gumilábat (ha van) a 2. ábrának megfelelően kell felszerelni.

5.3 A gyorscsatlakozó felszerelése

Rögzítse a szabályozott nyomás gyorscsatlakozóját a kimenethez a 3a, 3b és 3c ábrán látható módon.

6. ÜZEMELTETÉSI UTASÍTÁSOK

6.1 Indítási lépések

1. A Be/Ki kapcsoló legyen Ki állásban.
2. A tartály nyomása legyen 0 BAR (PSI).
3. Csatlakoztassa a levegőtömítőt a kimeneti vezetékhez.
4. Csatlakoztassa az egységet egy megfelelően földelt csatlakozóaljzatba.
5. Fordítsa el a Be/Ki kapcsolót Be állásba (4. ábra). A kompresszor a tartály nyomásának fenntartására automatikusan be- és kikapcsol.
6. Állítsa a nyomásszabályozót a szerszámhoz szükséges megfelelő nyomásra.

6.2 Kikapcsolási lépések

1. Fordítsa el a Be/Ki kapcsolót Ki állásba (5. ábra).
2. Húzza ki a hálózati csatlakozót és engedje ki a tartályban levő összes levegőt (a kompresszorhoz gyorscsatlakozóval csatlakoztatott pneumatikus szerszám használatával).

7. TISZTÍTÁS ÉS KARBANTARTÁS



Figyelem!

Tisztítás és karbantartási munkálatok előtt kihúzni a hálózati csatlakozót.



Figyelem!

Várjon, amíg a kompresszor teljesen lehűl! A forró felületek égési sérülést okozhatnak!



Figyelem!

A kazánt minden tisztítási és karbantartási munkálat előtt nyomás nélküire tenni.

7.1 Tisztítás

- Tartsa a védőberendezéseket annyira por és szennyeződés mentesen amennyire csak lehet. Dörzsölje a készüléket egy tiszta posztóval le vagy pedig fújja, alacsony nyomás mellett présleggel le.
- Ajánljuk, hogy a készüléket direkt minden használat után megtisztítsa.
- Tisztítsa meg rendszeresen a készüléket egy nedves posztóval és valamennyi kenőszappannal. Ne használjon tisztító vagy oldószerket, mivel ezek meg tudják támadni a készülék műanyag részeit. Ügyeljen arra, hogy ne juthasson víz a készülék belsejébe.
- Tisztítás előtt le kell választani a tömlőt és a permetezőszerszámokat a kompresszorral. Nem szabad a kompresszort vízzel, oldószerrel vagy hasonlóakkal tisztítani.

7.2 A tartály leeresztése

A kicsapódott vizet naponta le kell ereszteni a leeresztőszelep (E) kinyitásával (a nyomástartó edény alján található) (6. ábra).

1. Ellenőrizze, hogy a kompresszor ki van-e kapcsolva.
2. A fogantyú segítségével billentse a kompresszort a leeresztőszelep irányába, hogy az a tartály alján helyezkedjen el.
3. Fordítsa el a leeresztőszelepet a nyitáshoz.
4. Tartsa megbillentve a kompresszort, amíg az összes nedvesség kifolyik.
5. Zárjuk el a leeresztőcsapot.



Figyelem!

A nyomótartályból levő kondenzvíz olajüredékeket tartalmaz. A kondenzvizet egy megfelelő gyűjtőhelyen a természetnek megfelelően megsemmisíteni.

7.3 Biztonsági szelep (lásd. G)

A biztonsági szelep a nyomótartály legnagyobb engedélyezett nyomására van beállítva. Nem engedélyezett a biztonsági szelep elállítása vagy ólomzárjának az eltávolítása. Annak érdekében, hogy a biztonsági szelep szükség esetén rendszeren működjön, időről időre üzemeltetni kellene. Húzzon olyan erősen a gyűrűn (7. ábra), amíg a présleg hallhatóan le nem ereszt. Azután engedje ismét el a gyűrűt.

7.4 Az olajsztint ellenőrzése

A kompresszor élettartamkenéssel rendelkezik. Az olajsztintet azonban feltétlenül rendszeresen ellenőrizni kell.

Állítsa a kompresszort vízszintes, sík felületre. Húzza ki és törölje le az olajsztintmérő pálcát (8. ábra). Dugja vissza útközéig az olajsztintmérő pálcát, majd húzza ki és állapítsa meg az olajsztintet. Az olajsztintnek a pálcá MAX és MIN jelölései között kell lennie (8. ábra).



Figyelem!

Az esetleges olajfeltöltést fokozott figyelemmel kell végezni. Ha feltöltés szükséges, akkor az olajsztint a művelet végén NEM haladhatja meg az olajsztintmérő pálcá MAX jelölését.

Használjon SAE 40 ásványi olajat. Ne keverjen össze különböző minőségű olajakat.

7.5 Tárolás



Figyelem!

Húzza ki a hálózati csatlakozót, szellőztesse ki a készüléket és minden csatlakoztatott préselég szerszámot. Állítsa a kompresszort úgy le, hogy jogosulatlanok ne tudják üzembe venni.



Figyelem!

A kompresszort csak száraz és jogosulatlanok számára nem hozzáférhető környezetben tárolni.

Ne döntse meg, csak állva tárolni!

8. MEGSEMISÍTÉS ÉS ÚJRAHSZONOSÍTÁS

A szállítási és annak a tartozékai különböző anyagokból állnak, mint például fém és műanyagok. A defekt alkatrészeket vegye a különhulladéki megsemmisítéshez. Érdeklődjön utána a szaküzletben vagy a községi közigazgatásnál!

9. LEHETSÉGES RENDELLENESSÉGEK ÉS AZ EZZEL KAPCSOLATOS MEGENGEDETT BEAVATKOZÁSOK

Megjegyzés: Bármilyen javítás vagy beállítás megkezdése előtt szüntesse meg az áramellátást, és nyomásmentesítse a tartályt.

| RENDELLENESSÉG | OK | BEAVATKOZÁS |
|---|---|---|
| Levegőszivárgás a kikapcsolt kompresszor nyomáskapcsoló szelepből. | A visszacsapószelep az elkopott vagy piszkos záróútközö miatt nem működik rendesen. | Csavarja le a visszacsapószelep hatszögletű fejét, tisztítsa ki a helyét és a különleges gumibetéket (ha elkopott cserélje ki). Szerelje össze és gondosan csavarozza vissza. |
| Teljesítmény csökkenése. Gyakori beindulás. Alacsony nyomásértékek. | Túlságosan nagy teljesítmény elvárások. Szivárgás. A szívószűrő esetleges eltömődése. | Ellenőrizze az esetleges szivárgást a csatlakozásoknál és a csövezetekéknél. Cserélje a csatlakozások tömítését, tisztítsa meg, vagy cserélje a szűrőt. |
| A kompresszor leáll, majd néhány percen belül magától elindul. | Hővédelem üzembelépése a motor túlmelegedése miatt. | Tisztítsa a vezetékek légjáratait. Szellőztesse a helyiséget. |
| Néhány beindítási próbálkozás után a kompresszor leáll. | Hővédelem üzembelépése a motor túlmelegedése miatt (hálózati csatlakozás kikapcsolása menet közben, gyenge tápfeszültség). | Szellőztesse a helyiséget. Várjon néhány percet és a kompresszor magától beindul. |
| A kompresszor nem áll le és működésbe lép a biztonsági szelep. | Kompresszor szabálytalan működése vagy a nyomáskapcsoló üzembelépése. | Húzza ki a hálózati csatlakozót és forduljon a szervizhez. |

Minden egyéb beavatkozást az engedélyezett Vevőszolgálatoknak kell elvégezniük, eredeti alkatrészek igénylésével. Ha a gépen módosításokat végez, az kockáztathatja a biztonságot, és mindenképpen érvényteleníti a vonatkozó garanciát.

Jótállás és javítás.

Pótalkatrész igénylése, ill. hibás termék esetén kérjük, hogy vegye fel a kapcsolatot azzal az értékesítési ponttal, ahol a vásárlás történt.

H
U

1. BEZPEČNOSTNÍ OPATŘENÍ

Před montáží, obsluhou nebo údržbou tohoto vzduchového kompresoru musí všichni uživatelé přečíst a plně porozumět všem informacím obsaženým v této uživatelské příručce.

Pečlivě si zopakujte následující pravidla bezpečné činnosti a plně pochopte všechny výstrahy.

Hodnota AKUSTICKÉHO TLAKU naměřená ze 4 metrů ve volném poli se rovná hodnotě AKUSTICKÉHO VÝKONU uvedené na štítku, který je umístěn na kompresoru, zmenšené o 20 dB.

⚠ PŘED POUŽITÍM

- Kompresor lze používat pouze ve vhodném prostředí (s dobrým větráním, o teplotě vzduchu mezi +5°C a +40°C). Nesmí být používán za přítomnosti prachu, kyselin, výparů, výbušných nebo vznětivých plynů.
- Dodržujte vždy bezpečnostní vzdálenost (minimálně 4 metry) mezi kompresorem a pracovištěm.
- Pokud se při stříkání barvy dostane barva na ochranný kryt řemenu, je vzdálenost pracoviště od kompresoru příliš malá.
- Zásuvka, do které je zapojena zástrčka elektrického kabelu, musí odpovídat svým tvarem, napětím a kmitočtem platným normám.
- Používejte maximálně 5 metrů dlouhý prodlužovací elektrický kabel, jehož průřez nesmí být menší než 1,5 mm².
- Použití delšího prodlužovacího kabelu, adaptérů či vícenásobných zásuvek nedoporučujeme.
- Vždy používat spínač „I/O“ pro vypnutí kompresoru.
- Pro přesun kompresoru používejte výhradně příslušný pojezdový úchyt.
- Před transportem vždy od vzduchového kompresoru odpojte síťový kabel a vzduchovou hadici.
- Zapnutý kompresor musí být položen v horizontální pozici na stabilní podložce.

⚠ OBECNÉ BEZPEČNOSTNÍ POKYNY

- Nemířte nikdy proud vzduchu na osoby, zvířata nebo proti sobě (používejte ochranné brýle pro chránění očí před vniknutím cizích těles, které by se proudem vzduchu mohly dostat do ovzduší).
- Nemířte nikdy kapalinu, stříkající z napojeného nářadí, směrem na kompresor.
- Při práci s kompresorem je třeba mít vždy řádnou obuv a suché nohy a ruce.
- Při vytažování ze zásuvky nebo při přesouvání kompresoru netahejte za elektrický přípojovací kabel.
- Nevystavujte kompresor atmosférickým vlivům (dešť, slunce, mlha, sněh).
- Chraňte kompresor před deštěm. Nikdy jej nepoužívejte ve vlhkém nebo mokřém prostředí. Zajistěte dostatečné osvětlení. Kompresor nikdy nepoužívejte v blízkosti hořlavých kapalin nebo plynů.
- Nepřemísťujte kompresor, pokud je v nádrži tlak.
- Neprovádějte žádné mechanické zásahy ani nesvažujte nádrž kompresoru. Při zjištění vady nebo koroze na nádrži je třeba ji vyměnit za novou.
- Nedovolte, aby kompresor používaly nezkušené osoby. Zajistěte, aby se v pracovním prostoru kompresoru nepohybovaly děti nebo zvířata.
- Spotřebič není určen k používání osobami (včetně dětí), které mají omezené fyzické, smyslové nebo mentální schopnosti nebo které

nemají dostatek zkušeností a poznatků o jeho použití, když nejsou pod dozorem osoby odpovědné za jejich bezpečnost nebo jestliže tato osoba nepoučila o o bezpečném použití spotřebiče.

- Na děti dohlédněte, aby jste se ujistili, že se se spotřebičem nebudou hrát.
- Nepokládejte hořlavé předměty nebo předměty z umělé hmoty či tkaniny do blízkosti kompresoru nebo na něj.
- Nečistěte kompresor za pomoci hořlavých kapalin nebo ředidel. Používejte pouze vlhký hadr a zajistěte, aby přípojovací kabel byl vypojen ze zásuvky elektrického proudu.
- Kompresor pracuje výhradně se stlačeným vzduchem. Nepoužívejte jej pro žádný druh plynu.
- Stlačený vzduch, vyprodukovaný tímto kompresorem, nelze používat v potravinářském, farmaceutickém a zdravotnickém sektoru (je to možné pouze pro provedení patřičných úprav) a nelze jej používat pro plnění potápěčských lahví.
- Zkontrolujte, jestli je spotřeba vzduchu a maximální provozní tlak pneumatického nástroje a přípojovacích hadic (ke kompresoru) kompatibilní s tlakem nastaveným na regulátoru tlaku a s množstvím vzduchu dodávaným z kompresoru.
- Nikdy se za provozu nebo hned po vypnutí nedotýkejte součástí hlavy válce ani trubek, abyste neutrpěli těžké popáleniny.

⚠ FUNKCE

- Aby nedocházelo k přehřívání elektromotoru, je tento kompresor navržen pro přerušovaný provoz (neprovozujte jej na více než 50 % pracovního cyklu. Čerpá-li tento vzduchový kompresor vzduch déle než 50 % za hodinu, je kapacita kompresoru menší než dodávané množství vzduchu, které aplikace vyžaduje. Požadavky nástavce nebo příslušenství na objem vzduchu vždy přizpůsobte objemu, který dodává kompresor). V případě přehřátí, když je teplota příliš vysoká, tepelná pojistka motoru se rozpojí a automaticky odpojí napájení. Když se normální teplotní podmínky obnoví, motor se automaticky znovu spustí.
- Když je kompresor připojen k elektrickému napájení a spínač ZAP/VYP (On/Off) je v poloze „ZAP (ON) (I)“, bude se kompresor zapínat a vypínat automaticky.
 - nikdy se nedotýkejte pohyblivých součástí,
 - všechny části těla, vlasy, oděv i ozdoby držte mimo dosah pohyblivých součástí,
 - nikdy vzduchový kompresor neprovazujte, aniž by byly instalovány všechny bezpečnostní kryty a zábrany,
 - na kompresor nikdy nestoupejte.
- Kompresor je vybaven bezpečnostním ventilem, který se otvírá v případě chybné funkce tlakového spínače pro zajištění bezpečnosti strojních zařízení.
- Červená značka na tlakoměru odkazuje na maximální provozní tlak nádrže. Netýká se nastaveného tlaku.
- Při montáži pneumatického nářadí na hadici se stlačeným vzduchem, produkovaným kompresorem, je bezpodmínečně nutné zastavit výstup vzduchu z hadice.
- Při použití stlačeného vzduchu pro různé účely (nafukování, práce s pneumatickým nářadím, stříkání barvy, mytí čistícími prostředky s obsahem vody apod.) je třeba znát a respektovat předpisy pro jednotlivé případy použití.
- Nikdy nepřekračujte maximální dovolený tlak jakéhokoliv nástavce nebo příslušenství, které s tímto kompresorem používáte, doporučený výrobcem.

2. VLASTNOSTI (obr. 1)

A. Spínač ZAP/VYP (On/Off) (I/O): Tento spínač je aktivacím prvkem, který se používá ke spuštění a zastavování kompresoru. Když je přepínač „ZAP (I)“, motor a čerpadlo budou vzduch stlačovat, dokud tlak v zásobníku nedosáhne horní mez provozního tlaku nastavenou výrobcem. Když tlak v zásobníku klesne pod výrobcem nastavený „spínač“ tlak, kompresor se znovu automaticky spustí a začne stlačovat vzduch.

B. Manometr zásobníku: Manometr zásobníku indikuje tlak vzduchu v zásobníku v psi (a bar).

C. Regulační manometr: Regulační manometr indikuje dovolený tlak ve výstupním potrubí podle nastavení regulátoru.

D. Regulační knoflík: Regulační knoflík se používá pro nastavení tlaku vzduchu, který je k dispozici ve výstupním potrubí. Výstupní tlak vzduchu se zvyšuje otáčením knoflíku po směru hodinových ručiček a snižuje se otáčením knoflíku proti směru hodinových ručiček.

E. Vypouštěcí ventil: Tento ventil umožňuje vypouštění vlhkosti ze zásobníku.

F. Rychlospojka: Rychlospojka se používá pro připojení vzduchového vedení k nářadí.

G. Bezpečnostní ventil: Bezpečnostní ventil je nastaven tak, aby nedošlo k přetlakování vzduchového zásobníku. Tento ventil je přednastaven výrobcem neotevře se, dokud tlak v zásobníku nedosáhne této hodnoty. **Nepokoušejte se seřizovat nebo vyřazovat toto bezpečnostní zařízení.**

Jakékoliv seřizování tohoto ventilu by mohlo způsobit těžký úraz. Vyžaduje-li toto zařízení servis nebo údržbu, obraťte se na autorizované servisní středisko.

H. Rukojeť pro zvedání / poponášení.

I. Kolečko (pouze pro model „HY 227/10/30V“ a „HY 227/10/50V“).

J. Oporná noha.

3. OBLAST POUŽITÍ

Kompresor slouží k výrobě stlačeného vzduchu pro stlačeným vzduchem provozované nástroje.

Dbejte prosím na to, že naše přístroje nebyly podle svého účelu určeny konstruovány pro živnostenské, řemeslnické nebo průmyslové použití. Nepřibírejte žádné ručení, pokud je přístroj používán v živnostenských, řemeslných nebo průmyslových podnicích a při srovnatelných činnostech.

Stroj smí být používán pouze podle svého účelu určení. Každé další toto překračující použití neodpovídá použití podle účelu určení. Za z toho vyplývající škody nebo zranění všeho druhu ručí uživatel/obsluhující osoba a ne výrobce.

4. PŘIPOJENÍ NA SÍŤ

Kompresor je vybaven síťovým vedením s vidlicí s ochranným kontaktem. Tato může být připojena na každou zásuvku s ochranným kolíkem 230 V~ 50 Hz, která je jistiána 16 A. Při uvedení do provozu dbejte na to, aby síťové napětí souhlasilo s provozním napětím podle výkonového štítku stroje. Dlouhá přívodní vedení, jako též prodloužení, kabelové bubny atd. způsobují pokles napětí a mohou zabránit naběhnutí motoru. Při nízkých teplotách pod +5 °C je naběhnutí motoru ohroženo těžkým chodem.

5. PROCEDURY PŘED SPUŠTĚNÍM

- Překontrolujte přístroj, zda nebyl při transportu poškozen. Případné škody ihned nahlástele dopravci, který kompresor dodal.
- Zkontrolujte, že tlakové zásobníky byly vypuštěné a není v nich žádná vlhkost ani nečistota.
- K umístění kompresoru by mělo dojít v blízkosti spotřebiče.
- Je třeba se vyvarovat dlouhých vzduchových vedení a dlouhých přívodních vedení (prodloužení).
- Je třeba dbát na suchý a bezprašný nasávaný vzduch.
- Kompresor neumísťovat ve vlhké nebo mokré místnosti.
- Kompresor smí být používán pouze ve vhodných prostorech (dobře větrané, teplota okolí +5°C - +40 °C). V prostoru se nesmí vyskytovat žádný prach, kyseliny, plyny, explozivní nebo vznětlivé plyny.
- Kompresor je vhodný pro používání v suchých prostorech. V oblastech, kde je pracováno se stříkacími vodou, není používání dovoleno.

5.1 Montáž sady kol

Je-li sada kol součástí dodávky, instaluje se podle obrázku 2.

5.2 Montáž opěrných noh

Jsou-li pryžové nohy součástí dodávky, montují se podle obrázku 2.

5.3 Montáž rychlospojky

Našroubujte rychlospojku pro regulovaný tlak na přípojku výstupu, jak ukazují obrázky 3a, 3b a 3c.

6. PROVOZNÍ POKYNY

6.1 Postup při uvádění do provozu

1. Zkontrolujte, že je spínač ZAP/VYP (On/Off) (I/O) v poloze O (VYP).
2. Zkontrolujte, že je tlak vzduchu v zásobníku 0 psi (a bar).
3. Připojte k výstupnímu potrubí vzduchovou hadici.

4. Zapojte kompresor do řádně uzemněné zásuvky.

5. Otočte spínač ZAP/VYP (On/Off) (I/O) do polohy I (ZAP) (obr. 4). Kompresor se bude automaticky zapínat a vypínat, aby v zásobníku udržel požadovaný tlak.
6. Nastavte pro pneumatické nářadí na regulátoru tlaku správný tlak.

6.2 Postup vypínání

1. Otočte spínač ZAP/VYP (On/Off) (I/O) do polohy O (VYP) (obr. 5).
2. Odpojte elektrický kabel a vypusťte veškerý vzduch z nádrže (pomocí pneumatického zařízení připojeného ke kompresoru rychlospojkou).

7. ČIŠTĚNÍ A ÚDRŽBA



Pozor!

Před všemi čistícími a údržbářskými pracemi vytáhněte síťovou zástrčku ze zásuvky.



Pozor!

Počkajte, až kompresor zcela vychladne! Nebezpečí popálení na horkých plochách!



Pozor!

Před všemi čistícími a údržbovými pracemi učiněte tlakovou nádobu beztlakovou.

7.1 Čištění

- Ochranná zařízení udržujte prostá prachu a nečistot. Přístroj otřete suchým hadrem nebo ho profoukněte stlačeným vzduchem s nízkým tlakem.
- Doporučujeme čištění přístroje po každém použití.
- Čistěte přístroj pravidelně vlhkým hadrem a trochou mazlavého mydla. Nepoužívejte žádné čistící prostředky nebo rozpouštědla; tyto mohou poškodit plastové díly přístroje. Dbejte na to, aby se do přístroje nedostala voda.
- Hadice a stříkací nástroje musí být před čištěním od kompresoru odpojeny. Kompresor nesmí být čištěn vodou, rozpouštědly apod.

7.2 Vypouštění zásobníku

Kondenzační voda se otevřením vypouštěcího ventilu (odkaz E) (na dně tlakového zásobníku) musí vypouštět každý den (obr. 6).

1. Zkontrolujte, že je kompresor vypnutý - VYP (Off).
2. Přidržeťte páčku a kompresor nakloňte k vypouštěcímu ventilu tak, aby byl v nejnižším bodě zásobníku.
3. Otevřete vypouštěcí ventil.
4. Držte kompresor nakloněný, dokud všechna vlhkost nevyteče.
5. Uzavřít vypouštěcí ventil.



Pozor!

Kondenzační voda z tlakové nádoby obsahuje zbytky oleje. Kondenzační vodu likvidujte ekologicky v příslušné sběrně.

7.3 Bezpečnostní ventil (odkaz G)

Bezpečnostní ventil je nastaven na nejvyšší přípustný tlak tlakové nádoby. Není přípustné bezpečnostní ventil přestavovat nebo odstranit jeho plombu. Aby bezpečnostní ventil váhnete tak silně za kroužek (obr. 7), až je stlačený vzduch slyšitelně vypouštěn. Poté kroužek zase pusťte.

7.4 Kontrola hladiny oleje

Kompresor má doživotní mazání. V každém případě je potřeba pravidelně kontrolovat hladinu oleje.

Kompresor umístěte na rovnou a stabilní plochu. Vytáhněte olejový uzávěr (obr. 8) a vyšlístěte olejovou měрку. Měрку znovu zastrčte až na doraz, pak ji vytáhněte a zkontrolujte hladinu oleje. Hladina oleje se musí nacházet mezi ryskami MIN a MAX olejové měřky (obr. 8).



Pozor!

Případně doplňování oleje je potřeba provádět velmi opatrně. Pokud by bylo potřeba olej doplnit, NESMÍ po jeho doplnění hladina oleje překročit rysku MAX na olejové měrce. Používejte minerální olej SAE 40. Nemíchejte různé druhy oleje.

7.5 Skladování



Pozor!

Vytáhněte síťovou zástrčku ze zásuvky, přístroj a všechny připojené nástroje na stlačený vzduch odzdušněte. Kompresor odstavte tak, aby nemohl být uveden nepovolanými osobami do provozu.



Pozor!

Kompresor skladovat pouze v suchém a pro nepovolané osoby nepřístupném prostoru. Neklopit, skladovat vstoje!

8. LIKVIDACE A RECYKLACE

Přístroj a jeho příslušenství jsou vyrobeny z rozdílných materiálů, jako např. kov a plasty. Defektní součástky odevzdejte k likvidaci zvláštních odpadů. Zeptejte se v odborné prodejně nebo na místním zastupitelství!

9. MOŽNÉ PORUCHY A POVOLENÉ ZÁSAHY

Upozornění: Dřív, než budete provádět jakékoliv opravy nebo seřizování kompresoru, odpojte napájení a vypusťte ze zásobníku tlak.

| PORUCHA | PŘÍČINA | ZÁSAH |
|--|--|--|
| Únik vzduchu z ventilu presostatu při vypnutém kompresoru. | Zpětný ventil je opotřebený nebo znečištěný na těsnicím okraji a neplní správně svoji funkci. | Odšroubujte šestihranný talíř zpětného ventilu, vyčistěte sedlo a kotouček ze speciální gumy (vyměňte jej, pokud je opotřebený). Namontujte zpět a řádně utáhněte. |
| Snížená výkonnost. Časté spouštění. Nízké hodnoty tlaku. | Přehnané požadavky na výkonnost, zkontrolujte případné úniky ze spojů a/ nebo hadic. Pravděpodobně je znečištěný odsávací filtr. | Vyměňte těsnění u spojů. Vyčistěte nebo vyměňte filtr. |
| Kompresor se zastaví a po několika minutách se sám spustí. | Zásah tepelné ochrany z důvodu přehřátí motoru. | Vyčistěte průchod vzduchu v odváděči. Vyvětrejte místnost. |
| Kompresor se po několika pokusech o spuštění zastaví. | Zásah tepelné ochrany z důvodu přehřátí motoru (vypojení ze zásuvky během chodu, nedostatečné napájecí napětí). | Stiskněte spínač zapínání/vypínání. Vyvětrejte místnost. Vyčkejte několik minut a kompresor se sám spustí. |
| Kompresor nelze zastavit a zasáhne pojistný ventil. | Nesprávný chod kompresoru nebo rozbitý presostat. | Odpojte ze zásuvky a obraťte se na servisní centrum. |

Zásahy, neuvedené v této tabulce, mohou provádět výhradně autorizované Technické servisy, které si v případě potřeby vyžádají originální náhradní díly. Jakýkoliv neodborný zásah může být nebezpečný a v každém případě ruší záruku na příslušný kompresor.

Záruka a opravy.

Vyskytne-li se vadné zboží nebo nutnost dodat náhradní díly, obraťte se prosím na prodejce, u něhož jste zboží zakoupili.

1. BEZPEČNOSTNÉ OPATRENIA

Pred montážou, použitím alebo vykonávaním údržby na tomto vzduchovom kompresore sa každý používateľ musí náležite oboznámiť so všetkými informáciami uvedenými v tejto používateľskej príručke.

Dôkladne si prečítajte nižšie uvedené pravidlá bezpečného používania kompresora a všetky príslušné upozornenia.

Hodnota AKUSTICKÉHO TLAKU nameraná zo 4 metrov vo voľnom poli sa rovná hodnote AKUSTICKÉHO VÝKONU uvedenej na štítku, ktorý je umiestnený na kompresore, zmenšenej o 20 dB.

⚠ PRED POUŽITÍM

- Kompresor sa musí používať vo vhodnom prostredí (dobre prevetřávanom, s teplotou prostredia v rozmedzí od +5°C až +40°C) a nikdy sa nesmie používať v prašnom a kyslom prostredí, v prostredí s výparmi, s výbušnými alebo horľavými plinmi.
- Vždy dodržte bezpečnú vzdialenosť, aspoň 4 metre, medzi kompresorom a pracovnou zónou.
- Prípadné sfarbenia, ktoré sa môžu vyskytnúť na ochranných krytoch remeňa kompresoru počas lakovacích prác, poukazujú na príliš blízku vzdialenosť.
- Zasuňte vidlicu, zástrčku elektrického káblu do zásuvky, vhodnej čo do formy, napätia a frekvencie a konformnej, zhodnej s platnými právnymi normami.
- Používajte predlžovačky elektrického káblu s maximálnou dĺžkou 5 metrov a s prierezom káblu nie menším ako 1,5 mm².
- Nedoporučuje sa používať predlžovačky odlišných dĺžok a prierezov, ako aj adaptéry a multizásuvky.
- Na vypnutie kompresora používajte vždy a výlučne prepínač „I/O“.
- Pri presúvaní kompresora používajte vždy a jedine rukoväť.
- Pred prevozom vzduchového kompresora vždy odpojte prívod elektrického napájania a vzduchovú tlakovú hadicu.
- Kompresor vo funkčnej prevádzke musí byť umiestnený na stabilnej podložke a v horizontálnej polohe.

⚠ OBECNÉ BEZPEČNOSTNÉ POKYNY

- Nikdy nenamerujte prúd vzduchu na osoby, zvieratá alebo smerom na vlastné telo (používajte ochranné okuliare na ochranu očí proti vniknutiu cudzích telies, nadvihnutých prúdov vzduchu).
- Nikdy nenamerujte prúd tekutín z postrekovacích nástrojov, napojených na kompresor, smerom na samotný kompresor.
- Nikdy nemanipulujte s prístrojom holými nohami alebo s mokrymi rukami a nohami.
- Neťahajte napájací kábel pri vypínaní vidlice, zástrčky zo zásuvky alebo pri presúvaní kompresora.
- Nenechávajte prístroj vystavený atmosférickým vplyvom (dažďu, slnku, hmle, snehu).
- Kompresor nikdy nenechávajte v daždi. Nepoužívajte ho vo vlhkom ani mokrom prostredí. Postarajte sa o primerané osvetlenie. Nepoužívajte kompresor v blízkosti horľavých kvapalín ani plynov.
- Neprevádzajte kompresor s nádržou pod tlakom.
- Nevykonávajte zváranie alebo mechanické práce na nádrži. V prípade závad alebo korózií sa doporučuje kompletne vymeniť nádrž.
- Nedovoľte používať kompresor neodborným a neskúseným osobám. Deťom a zvieratám zabráňte prístup do pracovnej zóny.
- Spotrebič nie je určený, aby ho používali osoby (vrátane detí) s obmedzenými fyzickými, zmyslovými alebo rozumovými schopnosťami ani ktoré nemajú dostatok skúseností a poznatkov o

jeho používaní, ak nie sú pod dozorom osoby zodpovednej za ich bezpečnosť alebo ak neboli touto osobou poučené o bezpečnom používaní spotrebiča.

- Dávajte pozor na deti, aby ste sa uistili, že sa so spotrebičom nebudú hrať.
- Nekladte horľavé predmety alebo nylonové a látkové predmety do blízkosti a/alebo na kompresor.
- Nečistite strojné zariadenie s horľavými tekutinami prostriedkami alebo riedidlami. Používajte jedine navlhčenú utierku a presvedčte sa, či ste vypojili vidlicu, zástrčku z elektrickej zásuvky.
- Používanie kompresora je úzko spojené so stlačeným vzduchom. Nepoužívajte strojné zariadenie pre žiaden iný typ plynu.
- Stlačený vzduch, vyprodukovaný týmto strojným zariadením, sa nemôže používať vo farmaceutickom, potravinárskom alebo v nemocničnom sektore bez špeciálneho upravenia a nesmie sa používať ani na plnenie potápačských bômb.
- Skontrolujte, či sú spotreba vzduchu a maximálny prevádzkový tlak pneumatického nástroja a pripojovacích hadíc (ku kompresoru) kompatibilné s tlakom nastaveným na regulátore tlaku a s množstvom vzduchu dodávaným z kompresora.
- Aby ste predišli vzniku vážnych popálenín, nikdy sa nedotýkajte častí hlavy valca alebo trubic počas prevádzky kompresora alebo tesne po jeho použití.

⚠ FUNKCIA

- Aby sa predišlo prehrievaniu elektromotora, tento kompresor funguje v prerušovanej prevádzke (nepoužívajte na viac ako 50 % pracovného intervalu (striedy)). Ak tento vzduchový kompresor vŕhá vzduch dlhšie ako 50 % z jednej hodiny, výkon kompresora je nižší ako tlak vzduchu, ktorý sa vyžaduje pre pripojené prídavné zariadenie. Požadavky týkajúce sa objemu vzduchu potrebného pre pripojené prídavné zariadenie alebo príslušenstvo sa musia vždy zhodovať s objemom vzduchu dodávaného kompresorom). V prípade prehriatia sa aktivuje tepelná poistka elektromotora, ktorá pri vysokej teplote automaticky odpojí elektrické napájanie. Motor sa automaticky reštartuje, keď sa teplota vráti do normálnych prevádzkových podmienok.
- Keď je kompresor pripojený k zdroju elektrickej energie a tlačidlo zapnúť/vypnúť je v polohe „ZAPNUTÉ“ (ON) (I), kompresor automaticky pracuje vo cykloch.
 - Nikdy sa nedotýkajte pohyblivých častí zariadenia.
 - Dbajte na to, aby sa žiadne časti vášho tela, vlasy, odev a šperky nedostali do kontaktu s pohyblivými časťami zariadenia.
 - Vzduchový kompresor nikdy nepoužívajte bez potrebných poistiek a ochranných krytov na svojom mieste.
 - Na vzduchovom kompresore nikdy nestojte.
- Kompresor je vybavený bezpečnostným ventilom, ktorý sa aktivuje v prípade zlyhania tlakového spínača, aby bola zaistená bezpečnosť zariadenia.
- Červená značka na manometri označuje maximálny pracovný tlak nádrže. Nepredstavuje nastavený tlak.
- Počas operácie napojenia pneumatického prístroja na rúrkou stlačeného vzduchu dodávaného z kompresora, je absolútne dôležité prerušiť prúd vzduchu vo výstupe zo samotnej rúrky.
- Použitie stlačeného vzduchu na iné účely ako boli navrhnuté (napr. nafukovanie, pneumatické nástroje, lakovanie, umývanie s čistiacimi prostriedkami len na báze vody, atď.) si vyžaduje znalosť a rešpektovanie noriem, platných v jednotlivých prípadoch.
- Nikdy neprekročte maximálny povolený tlak odporúčaný výrobcom prídavného zariadenia alebo príslušenstva, ktoré k tomuto kompresoru pripájate.

2. ČASTI KOMPRESORA (Obr. 1)

- A. Tlačidlo vypnúť/zapnúť (I/O):** Tlačidlo slúži na zapnutie a vypnutie kompresora. Keď je tlačidlo v polohe „zapnuté“ (I), motor a čerpadlo stláčajú vzduch, kým tlak v zásobníku nedosiahne horný limit prevádzkového tlaku nastavený výrobcom. Keď tlak v zásobníku klesne pod úroveň „pripájacieho“ tlaku

nastavený výrobcom, kompresor opäť automaticky začne stláčať vzduch.

- B. Meradlo tlaku v zásobníku:** Meradlo tlaku v zásobníku zobrazuje aktuálny tlak vzduchu v zásobníku v psi (a bar).
- C. Meradlo regulovaného tlaku:** Meradlo regulovaného tlaku zobrazuje výšku tlaku, ktorý môže vstupovať do výtlačného

potrubia podľa nastavenia regulátora.

- D. Otočný regulátor:** Otočný regulátor slúži na nastavenie tlaku vzduchu, ktorý je k dispozícii na výtláčnom potrubí. Tlak vytlačaného vzduchu možno zvýšiť otočením regulátora v smere hodinových ručičiek a znížiť jeho otočením proti smeru hodinových ručičiek.
- E. Vypúšťací ventil:** Tento ventil umožňuje vypúšťanie vlhkosti zo zásobníka.
- F. Rýchlopínacia spojka:** Rýchlopínacia spojka slúži na pripojenie vzduchového vývodu k vášmu náradu.
- G. Bezpečnostný ventil:** Bezpečnostný ventil slúži na zabránenie vzniku pretlaku vo vzduchových zásobníkoch. Ventil je z výroby prednastavený a nebude fungovať, kým tlak v zásobníku nedosiahne nastavenú hodnotu. **Nepokúšajte sa upravovať alebo odstrániť tento bezpečnostný prvok.** Akákoľvek úprava tohto ventilu môže viesť k vzniku vážneho zranenia. Ak je na zariadení potrebné vykonať servis alebo údržbu, obráťte sa na autorizované servisné centrum.
- H. Rúčka na dvíhanie/prenos.**
- I. Koleso** (len model „HY 227/10/30V“ a „HY 227/10/50V“).
- J. Oporná nožička.**

3. OBLASŤ POUŽITIA

Kompresor slúži na výrobu stlačeného vzduchu pre pneumatically poháňané nástroje.

Prosím zohľadnite skutočnosť, že správny spôsob prevádzky našich prístrojov nie je na profesionálne, remeselnícke ani priemyselné použitie. Nepreberáme žiadne záručné ručenie, ak sa prístroj bude používať v profesionálnych, remeselníckych alebo priemyselných prevádzkach ako aj na činnosti rovnocenné s takýmto použitím.

Prístroj smie byť použitý len na ten účel, na ktorý bol určený. Každé iné odlišné použitie prístroja sa považuje za nesplňajúce účel použitia. Za škody alebo zranenia akéhokoľvek druhu spôsobené nesprávnym používaním ručí používateľ / obsluhujúca osoba, nie však výrobca.

4. SIETOVÉ PRIPOJENIE

Kompresor je vybavený sieťovým elektrickým káblom so zástrčkou sstrčka môže byť zapojená na každej zásuvke s ochranným vodičom 230 V~ 50 Hz, ktorá je zabezpečená istením s hodnotou 16 A. Pred uvedením do prevádzky dbajte na to, či prítomné sieťové napätie zodpovedá prevádzkovému napätiu podľa typového štítku na prístroji. Dlhé pripojné vedenia, ako aj predĺžovacie káble, kábové bubny atď. spôsobujú pokles napätia a môžu spôsobiť problémy pri rozbehu motora. Pri nízkych teplotách pod +5 °C je nábeh motora obmedzený ťažkým chodom.

5. POSTUP PRED SPUSTENÍM DO PREVÁDZKY

- Skontrolujte prípadné poškodenie transportom. Akékoľvek poškodenia ihneď ohláste dopravnej spoločnosti, ktorá dodala zakúpený kompresor.
- Skontrolujte, či sú zásobníky odčerpané a nenachádza sa v nich žiadna vlhkosť alebo nečistoty.
- Postavenie kompresora by sa malo uskutočniť v blízkosti spotrebiča.
- Dlhé vzduchové vedenie a dlhé prírodné vedenia (predĺžovacie vedenia) sa neodporúčajú.
- Dbajte na suchý a bezprašný nasávaný vzduch.
- Neumiestňujte kompresor vo vlhkej alebo mokrej miestnosti.
- Kompresor smie byť používaný len vo vhodných miestnostiach (dobře vetraných, s teplotou okolia +5 °C - +40 °C). V miestnostiach sa nesmie nachádzať prach, kyseliny, výpary, explozívne alebo zápalné plyny.
- Kompresor je vhodný pre použitie v suchých miestnostiach. V oblastiach, kde sa pracuje so striekajúcou vodou, je použitie prístroja zakázané.

5.1 Montáž kolies

Ak sú dodané, kolieska sa musia namontovať, ako je uvedené na obrázku 2.

5.2 Montáž oporných nôh

Ak sú dodané, gumené nohy sa musia namontovať, ako je uvedené na obrázku 2.

5.3 Montáž rýchlospojky

Naskrutkujte rýchlospojku pre regulovaný tlak na prípojku výstupu, ako ukazujú obrázky 3a, 3b a 3c.

6. PREVÁDZKOVÉ POKYNY

6.1 Postup pri zapínaní

1. Skontrolujte, či je tlačidlo „zapnúť/vypnúť“ (I/O) v polohe vypnutý (O).
2. Skontrolujte, či tlak v zásobníku je na úrovni 0 psi (a bar).
3. Pripojte vzduchovú hadicu k výtláčnemu potrubiu.
4. Zariadenie zapojte do riadne uzemnenej elektrickej zásuvky.
5. Prepínač zapnúť/vypnúť (I/O) otočte do polohy zapnutý (I) (obr. 4). Kompresor sa bude automaticky zapínať a vypínať, aby bol zachovaný požadovaný tlak v zásobníku.
6. Regulátor tlaku nastavte na hodnotu potrebnú pre pripojené vzduchové náradie.

6.2 Postup pri vypínaní

1. Prepínač zapnúť/vypnúť (I/O) otočte do polohy vypnutý (O) (obr. 5).
2. Odpojte sieťový kábel a zo zásobníka vypustite všetok vzduch (pomocou pneumatického nástroja, pripojeného na kompresor pomocou rýchlospojky).

7. ČISTENIE A ÚDRŽBA



Pozor!

Pred všetkými čistiacimi ate kábel zo siete.



Pozor!

Počkajte, kým kompresor úplne vychladne! Nebezpečenstvo popálenia o horúci povrch!



Pozor!

Pred všetkými čistiacimi a údržbovými prácami zbvait' kotol tlaku!

7.1 Čistenie

- Udržujte ochranné zariadenia vždy v m vzduchom pri nastavení na nízky tlak.
- Odporúčame, aby ste prístroj čistili priamo po každom použití.
- Čistite prístroj pravidelne pomocou vlhkej utierky a malého množstva tekutého mydla.
- Nepoužívajte žiadne agresívne čistiace prostriedky alebo riedidlá; tieto prostriedky by mohli napadnúť umelohmotné diely prístroja. Dbajte na to, aby sa do vnútra prístroja nedostala voda.
- Hadica a striekacie nástroje sa musia pred čistením odpojiť z kompresora. Kompresor nesmie byť čistený vodou, rozpúšťadlami a pod.

7.2 Odvodňovací zásobník

Skondezovaná voda sa musí vypúšťať každý deň otvorením odvodňovacieho ventilu (písm. E) (na spodnej strane tlakovej nádoby) (obr. 6).

1. Skontrolujte, či je kompresor vypnutý.
2. Chyťte za rúčku a nakloňte kompresor smerom k odvodňovaciemu ventilu tak, aby sa nachádzal na spodku zásobníka.
3. Odvodňovací ventil otvoríte jeho pootočením.
4. Držte kompresor v naklonenej polohe, kým sa neodstráni všetka vlhkosť.
5. Zatvoríť odvodňovací ventil.



Pozor!

Kondenzovaná voda z tlakovej nádoby obsahuje zvyšky oleja. Zlikvidujte kondenzovanú vodu ekologicky na príslušnom zbernom mieste.

7.3 Bezpečnostný ventil (odk. G)

Bezpečnostný ventil je nastavený na najvyšší prípustný tlak v Nie je prípustné meniť nastavenie bezpečnostného ventilu alebo odstraňovať z neho plombu. Z dôvodu správnej funkcie bezpečnostného ventilu v prípade potreby, by sa mal tento ventil občas aktivovať. Potiahnite za krúžok tak silno (obr. 7), aby ste zreteľne počuli unikanie tlakového vzduchu. Nakoniec znovu krúžok pusťte.

7.4 Kontrola stavu oleja

Kompresor je namazaný na celú dobu životnosti. V každom prípade však pravidelne kontrolujte stav oleja.

Kompresor postavte na rovnú a pevnú plochu. Vyberte odmerku hladiny oleja (obr. 8) a utrite ju. Znovu zasuňte odmerku do plniaceho hrdla až na doraz. Odmerku vytiahnite a odčítajte stav hladiny oleja. Hladina oleja musí byť medzi znakmi MAX a MIN na odmerke hladiny oleja (obr. 8).



Pozor!

Prípadné dopĺňanie oleja sa musí robiť s mimoriadnou opatrnosťou. Ak je dopĺňanie potrebné, na konci operácie NESMIE hladina oleja presiahnuť znak MAX na odmerke hladiny oleja.

Používajte minerálny olej SAE 40. Nemiešajte dokopy odlišné kvality olejov.

7.5 Skladovanie



Pozor!

Vytiahnite elektrickú zástrčku zo siete, odvzdušnite prístroj a všetky zapojené pneumatické prístroje. Kompresor odstavte tak, aby nemohol byť uvedený do prevádzky nepovolanou osobou.



Pozor!

Kompresor skladovať len v suchom prostredí, ktoré je neprístupné nepovolaným osobám. Neprekápať, ale skladovať v postavenom stave!

8. LIKVIDÁCIA A RECYKLÁCIA

Prístroj a jeho príslušenstvo sa skladajú z rôznych materiálov, ako sú napr. kovy a plasty. Poškodené súčiastky odovzdajte na vhodnú likvidáciu špeciálneho odpadu. Informujte sa v odbornej predajni alebo na miestnych úradoch!

9. MOŽNOSŤ VYSKYTNUTIA SA ANOMÁLII A RELATÍVNE ZÁSAHY, KTORÉ SÚ DOVOLENÉ

Poznámka: Pred vykonaním akejkoľvek opravy alebo úprav odpojte kompresor od elektrického napájania a zásobník odtlakujte.

| ANOMÁLIA | PRÍČINA | ZÁKROK |
|--|--|--|
| Unikanie vzduchu z ventilu presostatu pri kompresore vo vypnutej polohe. | Spätňý ventil, ktorý z dôvodu opotrebovania alebo znečistenia v tesniacej drážke, nevykonáva správne svoju funkciu. | Odskrutkujte šesťhrannú hlavu spätňého ventilu, vyčistite sedlo a disk zo špeciálnej gummy (ak je opotrebovaný, vymeňte ho). Zaskrutkujte a dôsledne utiahnite ventil. |
| Zníženie výkonnosti. Časté spustenia sa chodu. Nízke tlakové hodnoty. | Príliš veľká požiadavka na výkonnosť alebo vyskytnutie sa prípadného unikania zo spojov a/alebo potrubí. Je možné, že sa jedná aj o upchatie nasávacieho filtru. | Vymeňte tesnenia v spojoch. Vyčistite alebo vymeňte filter. |
| Kompresor sa zastaví a po pár minútach sa rozbehne sám od seba. | V dôsledku zasiahnutia tepelných ochrán dochádza k prehriatiu motora. | Očistite vzduchové prechody na dopravníku. Vyvetrajte miestnosť. |
| Kompresor sa zastaví po niekoľkých pokusoch o rozbehnutie sa. | V dôsledku zasiahnutia tepelnej ochrany dochádza k prehriatiu motora (vypojenie vidlice počas chodu, nedostatočné napájacie napätie stroja). | Uvedte do činnosti vypnutý vypínač chodu prevádzky. Vyvetrajte miestnosť. Počkajte niekoľko minút a kompresor sa automaticky znova uvedie do chodu. |
| Kompresor sa nezastaví a zasiahne poistný ventil. | Nesprávne fungovanie kompresora alebo pretrhnutie, prerušenie presostatu. | Odpojte vidlicu, zástrčku a obráťte sa na servisné stredisko. |

Akkoľvek iné zásahy musí vykonávať personál z autorizovaných Servisných stredísk a musí požiadať o dodanie originálnych náhradných dielov. Poškodenie strojného zariadenia môže narušiť bezpečnosť a v každom prípade ruší platnosť príslušnej záruky.

Zárka a opravy.

V prípade chybného tovaru alebo pri požiadavke na náhradné diely kontaktujte prosím predajcu, u ktorého ste tovar zakúpili.

S
K

1. МЕРЫ БЕЗОПАСНОСТИ

Все пользователи должны ознакомиться и полностью усвоить все сведения, содержащиеся в данном руководстве пользователя, перед началом сборки, эксплуатации или техобслуживания данного воздушного компрессора.

Тщательно изучите приведенные далее правила в целях безопасной эксплуатации и полностью усвойте все предупреждения.

Значение **АКУСТИЧЕСКОГО ДАВЛЕНИЯ**, замеренного на 4 м, эквивалентно значению **АКУСТИЧЕСКОЙ МОЩНОСТИ**, обозначенной на этикетке, расположенной на компрессоре, минус 20 дБ.

⚠ ПЕРЕД ИСПОЛЬЗОВАНИЕМ

- Компрессор должен работать в хорошо вентилируемых помещениях, при температуре от +5°C до +40°C. В воздухе помещения не должно содержаться пыли, паров кислот, взрывоопасных или легко воспламеняющихся жидкостей или газов.
- Безопасное расстояние от работающего компрессора – не менее 4 м до места основной работы.
- Если брызги распыляемой при помощи компрессора краски попадают на защитный кожух ременного привода, значит компрессор стоит слишком близко к месту работы.
- Сетевой разъем для вилки электропровода должен соответствовать ей по форме, напряжению, частоте и соответствовать действующим нормам ТБ.
- Если необходимо использовать удлинитель электропровода, его длина не должна превышать 5 м, сечение электрокабеля должно быть не менее 1,5 мм².
- Не рекомендуется использовать удлинители большей длины, многоконтактные штепсели или переходные устройства.
- Всегда выключайте компрессор нажимая на кнопку вход/выход.
- Перемещая компрессор, тяните его только за предназначенную для этого скобу.
- Всегда отсоединяйте шнур питания и воздушный шланг от воздушного компрессора перед транспортировкой.
- Работающий компрессор должен стоять на устойчивой горизонтальной поверхности.

⚠ ОБЩИЕ ПРАВИЛА ТЕХНИКИ БЕЗОПАСНОСТИ

- Направлять струю сжатого воздуха на людей, животных или на собственное тело. (Чтобы со струей сжатого воздуха в глаза не попали мелкие частицы пыли, надевайте защитные очки).
- Направлять струю сжатого воздуха в сторону самого компрессора.
- Работать без защитной обуви, касаться работающего компрессора мокрыми руками и/или ногами.
- Резко дергать электропровод питания, выключая компрессор из сети, или тянуть за него, пытаться сдвинуть компрессор с места.
- Оставлять компрессор под воздействием неблагоприятных атмосферных явлений (дождь, прямые солнечные лучи, туман, снег).
- Никогда не оставлять компрессор под дождем. Никогда не использовать компрессор при сырых или влажных условиях. Обеспечить хорошее освещение. Никогда не использовать компрессор рядом с жидким или газовым топливом.
- Перевозить компрессор с места на место, не сбросив предварительно давление из ресивера.
- Производить механический ремонт или сварку ресивера. При обнаружении дефектов или признаков коррозии металла необходимо его полностью заменить.
- Допускать к работе с компрессором неквалифицированный или неопытный персонал. Не разрешайте приближаться к компрессору детям и животным.
- Прибор не предназначен для использования людьми (включая детей) с ограниченными физическими, сенсорными или

умственными способностями или при отсутствии опыта и знаний; за исключением случаев, когда лицо, ответственное за их безопасность, наблюдает за ними или даёт им инструкции по применению прибора.

- Необходимо следить, чтобы дети не играли с прибором.
- Размещать рядом с компрессором легко воспламеняющиеся предметы или класть на корпус компрессора изделия из нейлона и других легко воспламеняющихся тканей.
- Протирать корпус компрессора легко воспламеняющимися жидкостями. Пользуйтесь исключительно смоченной в воде ветошью. Не забудьте предварительно отключить компрессор от электросети.
- Использовать компрессор для сжатия иного газа, кроме воздуха.
- Данный компрессор разработан только для технических нужд. В больницах, в фармацевтике и для приготовления пищи к компрессору необходимо подсоединять устройство предварительной подготовки воздуха. Нельзя применять компрессор для наполнения аквалангов.
- Проверить, чтобы расход воздуха и максимальное эксплуатационное давление пневматического инструмента и соединительных труб (с компрессором) были совместимы с давлением, установленным на регуляторе давления, и с количеством воздуха, подаваемого компрессором.
- В целях предотвращения серьезных ожогов, никогда не касайтесь головных частей цилиндра или трубы в ходе или немедленно после эксплуатации.

⚠ ФУНКЦИОНИРОВАНИЕ

- **В целях предотвращения перегрева электродвигателя, данный компрессор предназначен для прерывистого режима эксплуатации** (не допускать его функционирование при более чем 50% рабочем цикле. Если данный воздушный компрессор перекачивает более чем 50% воздуха в течение одного часа, затем компрессорная производительность будет являться меньшей по сравнению с требуемой подачей воздуха. Всегда обеспечивать соответствие требований объема воздуха дополнительного устройства или принадлежности нагнетанию объема воздуха компрессора). В случае перегрева, срабатывает термовыключатель двигателя, автоматически отключая питание при слишком высокой температуре. Двигатель вновь запускается автоматически при восстановлении нормальных условий температуры.
- **Когда компрессор подключен к источнику электропитания, а выключатель On/Off находится в положении "ON" (I), данный компрессор работает автоматически.**
 - Никогда не касаться движущихся частей.
 - Части тела, волосы, одежда и украшения должны находиться вдали от движущихся частей.
 - Не допускать работу воздушного компрессора без установленных ограждений и кожухов.
 - Никогда не стоять на компрессоре.
- Компрессор оснащен предохранительным клапаном, срабатывающим в случае неисправности реле давления в целях гарантии безопасности оборудования.
- Красная метка на циферблате манометра означает максимальное рабочее давление резервуара, а не регулируемое давление.
- Подсоединяя к шлангу компрессора пневмоинструмент, не забывайте перекрывать воздушный кран.
- При использовании сжатого воздуха (надувание, распыление через пневмоинструмент, окраска, мойка растворами на водной основе и т.п.) соблюдайте все правила ТБ для каждого конкретного случая.
- Никогда не превышать максимальное допустимое давление, рекомендуемое изготовителем дополнительного устройства или принадлежности, используемых с компрессором.

2. ХАРАКТЕРИСТИКИ (Рис. 1)

- A. Переключатель On/Off (I/O):** Переключатель представляет собой механизм активации, используемый для запуска и остановки компрессора. Когда переключатель находится в положении "On" (I), двигатель и насос сжимают воздух пока давление бака не достигает верхнего предела рабочего давления, установленного на заводе. Когда давление в баке падает ниже установленного на заводе "отключающего" давления, компрессор вновь начинает автоматически сжимать воздух.
- B. Манометр бака:** Манометр бака указывает давление воздуха в баке, выраженное в ФУНТАХ НА КВ.ДЮЙМ (и БАР).
- C. Отрегулированный манометр:** Отрегулированный манометр указывает давление, допустимое на линии нагнетания в соответствии с установочными значениями регулятора.
- D. Регулировочная ручка:** Регулировочная ручка используется для регулировки давления воздуха на линии нагнетания. Давление воздуха нагнетания увеличивается путем поворачивания ручки по часовой стрелке и уменьшается путем поворачивания ручки против часовой стрелки.
- E. Сливной клапан:** данный клапан обеспечивающий слив влаги из бака при его открытии.
- F. Быстродействующая муфта:** Быстродействующая муфта используется для подсоединения пневматической линии к инструменту.
- G. Предохранительный клапан:** Предохранительный клапан установлен для предупреждения чрезмерного давления воздушных баков. Клапан отрегулирован на заводе и не функционирует пока не будет достигнуто данное давление. **Не пытайтесь регулировать или снимать данное предохранительное устройство. Любые регулировки данного клапана могут нанести серьезный ущерб.** Если данное устройство требует ремонта или техобслуживания, обратитесь в авторизованный сервисный центр.
- H. Ручка для подъема/перемещения.**
- I. Колесо** (только для модели "HY 227/10/30V" и "HY 227/10/50V").
- J. Опорная ножка.**

3. ОБЛАСТЬ ИСПОЛЬЗОВАНИЯ

Компрессор предназначен для выработки сжатого воздуха для приводимого в действие сжатым воздухом инструмента.

Пожалуйста, примите во внимание, что конструкция наших устройств не предназначена для использования их в промышленности, ремесле или индустрии. Мы не даем гарантийных обязательств, если устройство будет использоваться в промышленной, ремесленной или индустриальной, а также подобной деятельности.

Устройство можно использовать только в соответствии с его назначением. Любое другое, выходящее за эти рамки использование, считается не соответствующим предписанию. За возникшие в результате этого ущерб или травмы любого рода несет ответственность пользователь или работающий с инструментом, а не изготовитель.

4. ПОДСОЕДИНЕНИЕ К ЭЛЕКТРОСЕТИ

Компрессор имеет питание от сети и оснащен штекером с защитным контактом. Его можно подключать к штепсельной розетке с защитным контактом 230 в ~ 50 Гц, имеющей защиту 16 А. Проверьте перед вводом в эксплуатацию соответствие напряжения сети напряжению, указанному на табличке с паспортными данными устройства. Длинные кабели питания, а также удлинители, кабельные барабаны и т.д. могут вызвать падение напряжения и тем самым затруднить пуск двигателя. При температурах ниже +5°C пуск двигателя затруднен из-за тяжелого хода.

5. ПРЕДУСКОВЫЕ ПРОЦЕДУРЫ

- Проверьте устройство на наличие повреждений во время транспортировки. О имеющихся повреждениях необходимо немедленно сообщить транспортному предприятию, которое

доставило компрессор.

- Проверьте, что баки слиты и в них отсутствует влажность или грязь.
- Компрессор должен быть установлен вблизи потребителя.
- Нужно избегать длинных путей воздуховодов и большой длины кабелей питания (удлинительный кабель).
- Обеспечьте всасывание сухого и не содержащего пыль воздуха.
- Не устанавливайте компрессор во влажных или сырых помещениях.
- Компрессор можно использовать только в подходящих помещениях (хорошая вентиляция, температура окружающей среды от +5°C до +40°C). В помещении не должно быть пыли, кислот, паров, взрывоопасных или воспламеняющихся газов.
- Компрессор предназначен для работы в сухих помещениях. Запрещено использовать его в областях, где производится работы с разбрызгиванием воды.

5.1 Монтаж колесного комплекта

При наличии, колесный комплект должен устанавливаться в соответствии с указаниями рисунка 2.

5.2 Монтаж опор

При наличии, резиновые опоры должны устанавливаться в соответствии с указаниями рисунка 2.

5.3 Установка быстродействующей муфты

При наличии, затянуть быстродействующую муфту для регулируемого давления к фитингу выходного отверстия, как показано на рисунках 3а, 3б и 3с.

6. ИНСТРУКЦИИ ПО ЭКСПЛУАТАЦИИ

6.1 Процедуры запуска

- Проверить, что выключатель On/Off (I/O) находится в положении Off (O).
- Проверить, что давление воздушного бака составляет 0 фунтов на кв.дюйм (и БАР).
- Прикрепить пневматический шланг к линии нагнетания.
- Вставить устройство в тщательно заземленный вывод.
- Повернуть выключатель On/Off (I/O) в положение On (I) (рис. 4). Компрессор автоматически переключается с положения вкл. на выкл. для поддержания давления бака.
- Произвести регулировку регулятора давления на заданное давление, требуемое для пневматического инструмента.

6.2 Отключающие процедуры

- Повернуть выключатель On/Off (I/O) в положение Off (O) (рис. 5).
- Вытащить силовой кабель из розетки и выпустить весь воздух из бака (при использовании пневматического устройства, подсоединенного к компрессору посредством быстродействующего соединения).

7. ОЧИСТКА И ТЕХОБСЛУЖИВАНИЕ



Внимание!

Внимайте из розетки перед всеми работами по очистке и техническому обслуживанию штекер электропитания.



Внимание!

Следует подождать полного охлаждения компрессора! Риск ожогов в связи с горячими поверхностями!



Внимание!

Перед всеми работами по очистке и техническому обслуживанию нужно сбросить давление в емкости.

7.1 Очистка

- Содержите защитные приспособления как можно более свободными от пыли и грязи. Протрите устройство чистой тряпкой или обдуйте сжатым воздухом под невысоким давлением.
- Мы рекомендуем очищать устройство сразу после использования.

R
U

- Очищайте регулярно устройство влажной тряпкой с небольшим количеством жидкого мыла. Не используйте средства для очистки и растворители, они могут разрезать пластмассовые детали устройства. Следите за тем, чтобы во внутрь устройства не попала вода.
- Удалите перед очисткой шланг и воду для разбрызгивания из компрессора. Запрещено очищать компрессор водой, растворителем или подобными средствами.

7.2 Сливной бак

Конденсационная вода должна сливаться каждый день путем открытия сливного клапана (поз. E) (на днище сосуда под давлением) (см.рис. 6).

1. Проверить, что компрессор переведен в положение Off.
2. Удерживая ручку, наклонить компрессор к сливному клапану, таким образом, чтобы они были позиционированы на днище бака.
3. Повернуть сливной клапан для открытия клапана.
4. Удерживать компрессор наклоненным до полного удаления влаги.
5. Закройте сливной клапан.



Внимание!

Конденсат из емкости высокого давления содержит остатки масла. Сдайте конденсат, не засоряя природу, в соответствующий пункт сбора отходов.

7.3 Предохранительный клапан (дет. G)

Предохранительный клапан отрегулирован на самое высокое допустимое давление емкости высокого давления. Запрещено изменять регулировку предохранительного клапана или удалять его промблбу. Для того, чтобы предохранительный клапан при необходимости сработал, его нужно время от времени приводить в действие. Сильно потяните за кольцо (см.рис. 7), пока не станет слышно как будет выпущен сжатый воздух. Затем вновь отпустите кольцо.

7.4 Контроль уровня масла

Компрессор обеспечен смазкой на весь срок эксплуатации. В любом случае, необходимо периодически проверять уровень масла.

Установите компрессор на ровную и стабильную поверхность. Выньте пробку заливного отверстия масла (рис. 8) и очистите шуп измерения. Вновь установите стержень до упора, затем выньте стержень и проверьте уровень масла. Уровень масла должен находиться между отметками MAX и MIN шупа измерения (рис. 8).



Внимание!

Возможное доливание масла должно осуществляться с максимальной осторожностью. При необходимости доливки, при завершении операции, уровень масла НЕ должен превышать МАКС. отметку шупа измерения. Используйте минеральное масло марки SAE 40. Никогда не смешивайте разные марки масла.

7.5 Подшипниковая опора



Внимание!

Выньте штекер электропитания из розетки, выпустите воздух из устройства и всех подключенных инструментов на сжатом воздухе. Защитите компрессор от несанкционированного включения.



Внимание!

Храните компрессор только в сухом и недоступном для посторонних месте. Не опрокидывать, хранить только в стоячем положении!

8. УТИЛИЗАЦИЯ И ВТОРИЧНАЯ ПЕРЕРАБОТКА

Компрессор и его принадлежности состоят из различных материалов, таких как например металл и пластмасс. Утилизируйте дефектные детали в местах сбора особых отходов. Информацию об этом Вы можете получить в специализированном магазине или в местных органах правления!

9. ВОЗМОЖНЫЕ НЕПОЛАДКИ И СПОСОБЫ ИХ УСТРАНЕНИЯ

Примечания: Отключить источник питания и выпустить давление сливного бака перед проведением ремонтных работ или регулировок.

| НЕПОЛАДКИ | ПРИЧИНЫ | СПОСОБЫ УСТРАНЕНИЯ |
|---|--|---|
| Потеря воздуха через клапан реле давления при остановленном компрессоре. | Обратный клапан из-за износа или загрязнения седловины клапана не держит давление. | Вывернуть шестигранную головку обратного клапана, очистить седловину и диск из специальной резины (если изношен, то заменить). Поставить головку на место и аккуратно затянуть. |
| Снижение КПД. Частые пуски. Пониженное давление. | Чрезмерная нагрузка или возможные потери в соединениях или трубах. Сильное загрязнение всасывающего фильтра. | Проверить уровень нагрузки. Заменить прокладки в штуцерах. Очистить или заменить фильтр. |
| Компрессор останавливается и затем, через несколько минут сам включается. | Срабатывание термической защиты вследствие перегрева двигателя. | Очистить трубопроводы подачи воздуха. Проверить помещение. |
| Компрессор после нескольких попыток пуска останавливается. | Сработала теплосащита вследствие перегрева двигателя (выдернуть из розетки вилка питающего кабеля при работающем компрессоре, пониженное напряжение сети). | Перевести выключатель компрессора в положение пуск. Проветрить помещение. Выждать несколько минут, и компрессор запустится автоматически. |
| Компрессор не выключается и срабатывает предохранительный клапан. | Неправильная работа компрессора или поломка реле давления. | Обесточить компрессор и обратиться в Центр Технической Помощи. |

Во всех остальных случаях ремонт компрессора должен производиться на Станции Технического Обслуживания с использованием оригинальных запасных частей. Посторонние вмешательства приведут к отмене гарантийных обязательств производителя.

Гарантия и ремонт.

При обнаружении неисправностей или необходимости замены деталей обращайтесь к торговому представителю, у которого вы купили аппарат.

1. FORHOLDSREGLER FOR Å IVARETA SIKKERHETEN

Alle brukere må lese og fullt forstå all informasjon som eierens manual inneholder før han/hun monterer, bruker eller utfører vedlikehold på trykkluftkompressoren.

Gå nøye igjennom de følgende reglene for sikkerhetstiltak og kontroller at du forstår alle varselkiltene.

En verdi for LYDTRYKK målt på 4 m avstand svarer til verdien for LYDEFFEKT oppgitt på etiketten på kompressoren, minus 20 dB.

⚠ FØR BRUK

- Kompressoren må brukes i egnede omgivelser (godt ventilerte omgivelser med romtemperatur mellom +5 °C og +40 °C) og aldri i nærheten av støv, syrer, damp, eksplosive eller brannfarlige gasser.
- Sikkerhetsavstanden mellom kompressoren og arbeidsområdet må være minst 4 meter.
- Dersom det kommer farge på kompressorens remdeksels beskyttelse når du maler, betyr det at avstanden er for kort.
- Før strømledningens støpsel inn i en egnet stikkontakt hvis utførelse, spenning og frekvens er i overensstemmelse med gjeldende forskrifter.
- Du kan bruke en forlengelsesledning til strømledningen som er maks. 5 m lang og maler et kabellsnitt på min. 1,5 mm².
- Ikke bruk andre skjøteledninger (med en annen lengde) og heller ikke adaptere og forgreningskontakter.
- Du må alltid bruke I/O-bryteren til å slukke kompressoren.
- Du må alltid bruke håndtaket når du skal flytte kompressoren.
- Koble alltid ledningene for kraftinntak og luftslangene fra trykkluftkompressoren før den transporteres.
- Når kompressoren er i bruk må den stå på et stabilt underlag.

⚠ GENERELLE SIKKERHETSREGLER

- Du må aldri rette luftstrålen mot personer, dyr eller din egen kropp (bruk vernebriller for å beskytte øynene mot eventuelle fremmedlegemer som kan blåses opp av luftstrålen).
- Du må aldri rette en væskestråle fra kompressortilkoplet utstyr mot selve kompressoren.
- Du må ikke bruke maskinen når du er barfotet eller har våte hender eller føtter.
- Du må ikke dra i strømledningen når du trekker støpselet ut fra stikkontakten eller for å flytte kompressoren.
- Maskinen må ikke utsettes for vær og vind (regn, sol, tåke, snø).
- La aldri kompressoren bli stående ute i regnet. bruk aldri kompressoren under fuktige eller våte forhold. Sørg for god belysning. bruk aldri kompressoren i nærheten av antenkelige væsker eller gasser.
- Du må ikke transportere kompressoren når tanken er under trykk.
- Du må ikke utføre sveising eller mekaniske bearbejdingar på tanken. I tilfelle defekter eller korrosjon må du skifte ut hele tanken.
- Kompressoren må ikke brukes av ukundige personer (uten erfaring). Barn og dyr må ikke oppholde seg i arbeidsområdet.
- Dette apparatet må ikke brukes av personer (inkludert barn) med reduserte fysiske, sansesmessige eller mentale evner, eller som har manglende erfaring med eller kjennskap til bruken av apparatet,

med mindre de kan overvåkes eller læres opp av en person som er ansvarlig for deres sikkerhet.

- Pass på barna så de ikke leker med apparatet.
- Du må aldri plassere brannfarlige gjenstander eller gjenstander av nylon eller tøy nær og/eller på kompressoren.
- Maskinen må ikke rengjøres med brennbare væsker eller løsemidler. Du må bare bruke en fuktig klut og passe på at du har koplet støpselet fra stikkontakten.
- Bruken av kompressoren er bare knyttet til kompresjon av luft. Ikke bruk maskinen til annen type gass.
- Trykkluften som denne maskinen produserer kan kun brukes i legemiddel-, næringsmiddel- eller sykehusbransjen etter at den har gjennomgått spesiell behandling. Trykkluften kan ikke brukes til å fylle opp dykkerflasker.
- Kontroller at lufforbruket og det maksimale arbeidstrykket til det pneumatiske utstyret og kopplingslangene (med kompressoren) som brukes, er kompatibel med trykket stil i inn på trykkregulatoren og med mengden luft som forsynes fra kompressoren.
- For å unngå alvorlig forbrenningsskade, må du aldri ta på sylindere toppdeler eller slanger mens maskinen er i bruk eller rett etter at den har vært brukt.

⚠ FUNKSJON

- **For å unngå at den elektriske motoren overoppheites, er denne kompressoren prosjektert til å utføre intermitterende drift** (la den ikke gå på mer enn 50% av arbeidssyklus. Dersom denne lufttrykkkompressoren pumper mer enn 50% luft i en time, vil kapasiteten til kompressoren være mindre enn den utgående luften som kreves for det gitte formålet. Sørg for at volumet av trykkluft som kreves av enheten eller utstyret som er tilknyttet er det samme som kompressorens volum for utgående luft). Ved overoppheting vil effektbryteren til motoren automatisk bryte strømmen når temperaturen er for høy. Motoren vil automatisk starte opp igjen når normal temperatur er gjenopprettet.
- **Når kompressoren er koplet til en elektrisk kilde og bryteren er stilt inn på "I" (på), vil kompressorens arbeidssyklus starte automatisk.**
 - Ta aldri på deler i bevegelse.
 - Hold alle kroppens deler, hår, klær og smykker på sikker avstand fra deler i bevegelse.
 - Bruk aldri trykkluftkompressoren dersom ikke alt verneutstyr og alle skjermes er tilstede.
 - Stå aldri på kompressoren.
- Kompressoren er utstyrt med en sikkerhetsventil som koples ut dersom trykkluftbryteren ikke fungerer som den skal slik at maskinens sikkerhet garanteres.
- Den røde streken på manometeret viser til tankens maksimale trykk ved bruk. Den viser ikke til justert trykk.
- Når du tilkobler pneumatiske utstyr til et rør med trykkluft som kommer ut av kompressoren, er det helt nødvendig at du avbryter luftstrømmingen ut.
- Bruken av trykkluft til forskjellige bruksområder (oppblåsing, trykkluftdrevet utstyr, maling, rengjøring med vannbaserte vaskemidler osv.) krever at du har kjennskap til og overholder lovene angående de forskjellige bruksområdene.
- En må aldri overskride det maksimalt tillatte trykket som anbefales av produsenten for en hvilken som helst enhet eller utstyr som er tilknyttet og som benyttes sammen med denne kompressoren.

2. EGENSKAPER (Bilde 1)

- A. Bryteren:** bryteren er en mekanisme for aktivering som benyttes for å starte og stoppe kompressoren. Når bryteren er stilt inn på "I" (På), vil motoren og pumpen komprimere luft inntil trykktanken når den øverste grensen som ble stilt inn før maskinen forlot fabrikk. Når trykket på tanken faller til under trykkgrensen "for innkobling" stilt inn i fabrikk, vil kompressorene igjen automatisk starte å komprimere luft.

- B. Måleinstrument lufttrykk på tank:** Måleinstrumentet for lufttrykk på tanken indikerer lufttrykket på tanken uttrykt i BAR (og PSI).
- C. Måleinstrument regulert trykk:** Måleinstrumentet for regulert trykk indikerer nivået for trykk som er tillatt inn i utløpslangene avhengig av regulatorens innstillinger.
- D. Reguleringsknott:** Reguleringsknotten er brukt til å tilpasse lufttrykket som er tilgjengelig ved utløpslangene. Lufttrykket i utløpet øker ved å dreie knotten med urviseren og reduseres ved å dreie den mot urviseren.

E. Avløpsventil: Denne ventilen gjør det mulig å drenere væske fra tanken når denne åpnes.

F. Hurtigkobler: Hurtigkobleren er brukt til å koble luftslangen til ditt verktøy.

G. Sikkerhetsventil: Sikkerhetsventilen skal hindre overtrykk på lufttankene. Denne ventilen er innstilt når maskinen forlater fabrikk og den vil ikke fungere dersom trykket på tanken ikke når dette nivået. **Forsøk aldri å justere eller fjerne denne sikkerhetsanordningen.**

Enhver forandring ved denne ventilen kan påføre alvorlig skade. Dersom denne anordningen har behov for service eller vedlikehold, ta kontakt med et Autorisert Service Senter.

H. Håndtak for løfting/bæring.

I. Hjul (kun for modeller "HY 227/10/30V" og "HY 227/10/50V").

J. Støttefot.

3. BRUKSFORMÅL

Kompressoren er laget for å levere komprimert luft til verktøy som drives av komprimert luft.

Vennligst legg merke til at dette utstyret ikke er laget for bruk i kommersielle, forretningsmessige eller industrielle applikasjoner. Garantien vil bortfalle hvis maskinen brukes i kommersielle, forretningsmessige, industrielle eller lignende formål.

Maskinen skal kun brukes til de formålene de er bestemt for. All annen bruk er å regne som misbruk. Det er brukeren / operatøren og ikke produsenten som er ansvarlig for alle eventuell person- eller materialskader av alle slag som vil kunne følge av dette.

4. SPENNING

Kompressoren er utstyrt med en hovedkabel med et støtsikkert støpsel. Denne kan kobles til enhver 230 V støtsikker kontakt som er beskyttet av en 16 A sikring. Før du bruker maskinen må du kontrollere at spenningen er i overensstemmelse med spesifikasjonene på merkeplaten. Lange forsyningsledninger, skjøteledninger, kabler etc. kan forårsake et fall i spenningen og forhindre at motoren starter. I tilfelle av temperaturer under 5 kan motorstart være vanskelig på grunn av stivhet.

5. FORHÅNDSPROSEDYRER

- Undersøk maskinen etter tegn på transportskade. Meld straks fra om alle eventuelle skader til selskapet som leverte kompressoren.
- Kontroller at tankene er tømte og at de er fri for fuktighet og skitt.
- Kompressoren skal settes opp i nærheten av den arbeider med trykkverktøyet.
- Unngå lange luftslinger og lange forsyningslinjer (skjøteledninger).
- Pass på at luftinntaket er tørt og fritt for støv.
- Du må ikke installere kompressoren i fuktige eller våte rom.
- Kompressoren må kun brukes i egnede rom (med god ventilasjon og lufttemperatur på mellom + 5 °C og 40 °C). Det må ikke være noe støv, syrer, damp, eksplosive gasser eller brennbare gasser i rommet.
- Kompressoren er laget for å bli brukt i tørre rom. Det er forbudt å bruke kompressoren på steder hvor det utføres arbeid med vannsprut.

5.1 Montering av hjulsettet

Hvis den medfølger, skal hjulsettet installeres slik det vises i figur 2.

5.2 Montering av støttebein

Hvis de medfølger skal gummi hjulene monteres slik det er vist i figur 2.

5.3 Montering av hurtigkobleren

Stram til hurtigkoblingen for det regulerte trykket, på koblingen i uttaket, slik det er illustrert i figurene 3a, 3b og 3c.

6. OPERATIVE INSTRUKSER

6.1 Start Prosedyrer

1. Kontroller at On/Off (På/Av) bryteren er stilt inn på posisjonen O (Av).
2. Kontroller at trykket på tanken er på 0 BAR (og PSI).

3. Koble luftslangen til slangen for utløp.

4. Sett enheten inn i riktig jordet stikkontakt.

5. Vri On/Off bryteren til posisjonen I (På) (fig. 4). Kompressoren vil automatisk skifte mellom on og off for å opprettholde trykket på tanken.

6. Tilpass trykkregulatoren den riktige innstillingen som kreves av trykkluftverktøyet.

6.2 Avsperringsprosedyrer

1. Vri On/Off bryteren til posisjonen O (Av) (fig. 5).

2. Ta ut strømledningen og luft ut all luften på tanken (bruk et pneumatisk verktøy, koblet til kompressoren ved hurtigkoblingen).

7. RENGJØRING OG VEDLIKEHOLD



Advarsel!

Trekk ut støpselet før du foretar noe som helst vedlikeholds eller rengjøringsarbeid på maskinen.



Advarsel!

Vent til kompressoren er helt nedkjølt! Fare for brannskader på grunn av varme overflater!



Advarsel!

Tøm alltid ut trykket i beholderen før du utfører noen rengjørings eller vedlikeholdsoppgaver.

7.1 Rengjøring

- Hold alt sikkerhetsutstyr fritt for skitt og støv så fremt det er mulig. Tørk av utstyret med en ren klut eller blås på det med komprimert luft under lavt trykk.
- Vi anbefaler at du gjør rent utstyret rett etter bruk.
- Rengjør utstyret regelmessig med en fuktig klut og en mild såpe. Ikke bruk rengjøringsmidler eller løsemidler, Da disse kan være aggressive mot plastdelene på utstyret. Pass på at det ikke kommer noe vann inn på innsiden av apparatet.
- Du må koble fra slangen og alt eventuelt sprayverktøy fra kompressoren før rengjøring. Ikke rengjør kompressoren med vann, løsemidler eller liknende.

7.2 Avløpstank

Kondensvannet må fjernes hver dag. Dette gjøres ved å åpne avløpsventilen (ref. E) (som befinner seg på bunnen av trykktanken) (fig. 6).

1. Kontroller at kompressoren er slått av.
2. Ved å holde i håndtaket, vipp kompressoren mot avløpsventilen slik at de befinner seg på bunnen av tanken.
3. Snu på avløpsventilen for å åpne den.
4. Hold kompressoren i denne posisjonen til all væsken har blitt fjernet.
5. Steng avløpsventilen.



Advarsel!

Kondensvannet fra trykkbeholderen inneholder spillolje. Kast kondensvannet på en miljøvennlig måte på riktig oppsamlingssted.

7.3 Sikkerhetsventil (ref. G)

Sikkerhetsventilen er stilt inn for det høyeste tillatte trykket for trykkbeholderen. Det er forbudt å justere sikkerhetsventilen eller fjerne seglet. Sett i gang sikkerhetsventilen i blant for å forsikre deg om at den virker når det trengs. Trekk i ringen med nok kraft til du hører at den komprimerte luften frigjøres (slik det vises i figur 7). Deretter slipper du ringen igjen.

7.4 Kontroll av oljenivå

Kompressoren er smurt for hele driftstiden. Likevel må oljenivået kontrolleres med jevne mellomrom.

Plasser kompressoren på en jevn og rett overflate. Skru løs oljens peilepinne (Fig. 8) og tørk den. Putt oljepinnen inn i oljefyllingsåpningen igjen så langt den rekker. Trekk pinnen ut og les av oljenivået. Nivået skal være mellom de to merkene MAX og MIN på peilepinnen (Fig. 8).

**Advarsel!**

En eventuell påfylling av oljen må utføres med ekstrem forsiktighet. Dersom det er nødvendig å fylle på, må oljenivået IKKE overstige merket MAX på peilepinnen når operasjonen er avsluttet.

Bruk mineralolje SAE 40. Ikke bland forskjellige oljekvaliteter.

7.5 Lagring**Advarsel!**

Trekk støpselet ut av stikkontakten og luft utstyret og alt pneumatisk verktøy. Slå av kompressoren og pass på at den er sikret på en slik måte at den ikke vil kunne settes i gang igjen av en uautorisert person.

**Advarsel!**

Lagre kompressoren på et tørt sted som er utilgjengelig for uautoriserte personer. Kompressoren må alltid lagres stående, ikke liggende!

8. AVHENDING OG RESIRKULERING

Enheten og tilbehøret er laget av forskjellige slags materialer, slik som metall og plast. Defekte deler må kastes som spesialavfall. Spør forhandleren din eller lokale myndigheter.

9. MULIGE FEIL OG TILHØRENDE TILLATTE INNGREP

Merke: Kobl fra energitilførselen og slipp ut trykket på tanken før det utføres en hvilken som helst reparasjon eller tilpassing.

| FEIL | ÅRSAK | INNGREP |
|---|---|---|
| Luftlekkasje fra trykkbryterens ventil når kompressoren ikke er i bruk. | Avstengningsventilen fungerer ikke korrekt pga. slitasje eller skitt. | Skru løs avstengningsventilens sekskantede hode og rengjør setet og den spesielle gummiskiven (skift ut i hvis den er slitt). Monter igjen og lås nøye. |
| Minskert ytelse. Hyppig start. Lave trykkverdier. | For stort ytelseskrav. Eventuelle lekkasjer fra forbindelsesstykkene og/eller slangene. Det er mulig at innsugingsfilteret er tilstoppet. | Skift ut forbindelsesstykkenes pakning. Rengjør eller skift ut filteret. |
| Kompressoren stanser og starter igjen av seg selv etter noen minutter. | Varmebeskyttelsen har grepet inn pga. overoppheting av motoren. | Rengjør luftpassasjene i samlerøret. Luft ut lokalet. |
| Kompressoren stanser etter noen startforsøk. | Varmebeskyttelsen har grepet inn pga. overoppheting av motoren (støpselet har blitt koplet fra ved bruk, svak forsyningsspennning). | Aktiver trykkbryterens knapp. Luft ut lokalet. Vent i noen minutter og kompressoren starter igjen av seg selv. |
| Kompressoren stanser ikke og sikkerhetsventilen griper inn. | Kompressoren fungerer ikke normalt eller trykkbryteren er ødelagt. | Trekk ut støpselet og ta kontakt med servicesenteret. |

Ethvert annet inngrep må kun utføres av godkjente servisesentra, og man må be om originale reservedeler. Å tukle på maskinen kan nedsette sikkerheten og ugyldiggjør i alle tilfeller garantien som dekker maskinen.

Garanti og reparasjon.

Dersom produktet er defekt eller dersom en trenger reservedeler, må en henvende seg til forhandleren hvor varen er kjøpt.



1. GÜVENLİK ÖNLEMLERİ

Tüm kullanıcılar bu hava kompresörünü monte etmeden, çalıştırmadan veya bakımını yapmadan önce bu kullanıcı kılavuzunda yer alan tüm bilgileri okumalı ve bütünüyle anlamalıdır.

Güvenli işleme yönelik aşağıdaki kuralları dikkatle inceleyin ve tüm uyarıları bütünüyle anlayın.

4 m.'lik açık alanda ölçülen AKUSTİK BASINÇ değeri kompresörün üzerindeki etikette belirtilmiş olan en az 20 dB.'lik AKUSTİK GÜCÜN değerine eşdeğerdir.

⚠ KULLANMADAN ÖNCE

- Kompresör uygun mekanlarda (havadar, +5°C ve +40°C arası mekan ısısı) ve hiç bir zaman toz, asit, buhar, patlayıcı veya yanıcı gaz mevcudiyeti olmadığında kullanılmalıdır.
- Her zaman kompresör ve çalışma alanı arasında 4 metre emniyet aralığını muhafaza edin.
- Boyama işlemleri esnasında kompresör kayış koruyucuları üzerinde beliren renkler mesafenin çok yakın olduğunu işaret eder.
- Elektrik kablosu fişini biçim, gerilim ve frekans olarak uygun ve yürürlükteki kurallara uyan bir prize sokun.
- En fazla 5 metre uzunluğunda ve kesiti 1.5 mm² den az olmayan elektrik kablosu uzatma kablosu kullanın.
- Değişik uzunlukta uzatma kabloları, adaptörler ve çoklu prizler kullanılmasını tavsiye edilir.
- Kompresörü söndürmek için her zaman ve sadece şalterini kullanın.
- Kompresörün yerinden hareket ettirmek için her zaman ve sadece tutamacı kullanın.
- Taşımadan önce her zaman güç kablosunu ve hava hortumunu hava kompresöründen sökün.
- Çalışmakta olan kompresör sabit bir dayanak üzerinde ve yatay olarak yerleştirilmelidir.

⚠ GENEL GÜVENLİK TALİMATLARI

- Hiç bir zaman hava püskürtmeyi kişilere, hayvanlara ve kendi vücudunuza doğru yöneltmeyin (Püskürtmeden dolayı havalandırma yabancısı cisimlere karşı gözleminiz için koruyucu gözlük kullanın).
- Hiç bir zaman sıvı püskürtmeyi kompresöre bağlı el aletlerinden kompresörün kendisine doğru yöneltmeyin.
- Cihazı çıplak ayakla veya eller ve ayaklar ıslak olduğu zaman kullanmayın.
- Prizden fişi çıkartmak veya kompresörün yerinden hareket ettirmek için besleme kablosunu çekmeyin.
- Cihazı atmosferik şartlar altında bırakmayın (yağmur, güneş, sis, kar).
- Kompresörü kesinlikle yağmurda bırakmayın. Kompresörü kesinlikle nemli veya ıslak koşullarda kullanmayın. İyi aydınlatma sağlayın. Kompresörü kesinlikle yanıcı sıvıların veya gazların yakınında kullanmayın.
- Kompresörü tank basıncına iken taşımayın.
- Tank üzerinde kaynak veya mekanik çalışmalar yapmayın. Kusur veya korozyon durumlarında bunu tamamen değiştirmek gerekir.
- Tecrübeli olmayan kimselerin kompresörü kullanılmasına izin vermayın. Çocukları ve hayvanları çalışma alanı uzağında tutun.
- Bu cihazın, zayıf fiziksel ve algısal veya mental kapasitelere sahip (çocuklar dahil olmak üzere) veya kendilerine emniyetlerinden

sorumlu bir kişi tarafından gözetim yapılmaması veya cihazın kullanımına dair talimat verilmemesi durumunda, bu cihazın kullanımına dair deneyim ve bilgiye sahip olmayan kişiler tarafından kullanımı amaçlanmamıştır.

- Cihazla oynamalarının sağlanması için çocuklar gözetim altında tutulmalıdır.
- Kompresör yanında ve/veya üzerinde tutuşabilen veya naylon ve kumaş maddeler koymayın.
- Makinayı tutuşabilen sıvı veya çözücü ile temizlemeyin. Elektrik prizinden fişi çıkardığınızdan emin olduktan sonra sadece ıslak bir bez kullanın.
- Kompresör kullanımı kesinlikle hava sıkışmasına bağlıdır. Makinayı başka hiç bir gaz tipi için kullanmayın.
- Bu makinadan üretilen sıkıştırılmış hava bazı özel işlemlere tabi olmadan ecza, yiyecek veya hastane sahalarında kullanılamaz ve dalgıç tüplerini doldurmak için kullanılamaz.
- Lüfen kullanılacak basınç aleti ve bağlantı borularının (kompresör ile birlikte) hava tüketimi ve maksimum çalışma basıncının basınç regülatörü üzerinde ayarlanan basınç ve kompresör tarafından sağlanan hava miktarı ile uyumlu olduğunu kontrol edin.
- Ciddi yanıklar ölemek için, işletim sırasında veya hemen sonrasında silindir kafası parçalarına veya borulara kesinlikle dokunmayın.

⚠ ÇALIŞMA

- Elektrik motorunun aşırı ısınmasını önlemek için, bu kompresör aralıklı işletime göre tasarlanmıştır (%50'in üzerinde görev döngüsüyle çalıştırılmaz. Eğer bu hava kompresörü, bir saatin %50'inden fazla süreyle hava pompalarsa kompresörün kabiliyeti, uygulamanın gerektirdiği hava çıkışının altına düşer. Ek veya aksesuarın hava hacmi gereksinimleri, her zaman kompresörün hava hacmi çıkışına uygun olmalıdır). Aşırı ısınma durumunda, motorun ısı kesicisi açılır, sıcaklık çok yüksek olduğunda gücü otomatik olarak keser. Normal sıcaklık koşullarına geri döndüğünde motor otomatik olarak yeniden başlar.
- Bu kompresör bir elektrik kaynağına bağlı iken ve Açma/Kapama anahtar "I" (Devrede) konumunda iken kompresör, döngüsünü otomatik olarak gerçekleştirir.
 - Hiçbir hareketli aksam kesinlikle dokunmayın.
 - Tüm organlarınızı, saçınızı, giysilerinizi ve takılarınızı hareketli aksamdan uzak tutun.
 - Tüm korumalar ve kapaklar yerinde değilse hava kompresörünü kesinlikle çalıştırmayın.
 - Asla kompresörün üzerinde durmayın.
- Kompresör, makinenin güvenliğini sağlamak amacıyla, basınç şalterinin arızalanması durumunda açtiran bir güvenlik vanası ile donatılmıştır.
- Basınç göstergesinin üzerindeki kırmızı çentik, tankın azami çalışma basıncını ifade eder. Ayarlanan basıncı ifade etmez.
- Pnömatik bir el aletini kompresörden gelen sıkıştırılmış hava borusuna bağlantı işlemi sırasında, bu burudan çıkan hava akımını kesinlikle kesmek gerekir.
- Öngörülen değişik kullanımlarda sıkıştırılmış hava kullanımı (şişirme, pnömatik el aletleri, boyama, sadece su bazlı deterjanlarla yıkama v.b.) her bir durum için kuralları tanıma ve uyma gerektirir.
- Bu kompresörle birlikte kullandığınız her tür ekin veya aksesuarın imalatçısı tarafından önerilen maksimum izin verilebilir basıncı kesinlikle geçmeyin.

2. ÖZELLİKLE (Resim 1)

- A. Açma/Kapama (I/O) Anahtar:** Anahtar, kompresörü başlatmak ve durdurmak için kullanılan devreye alma mekanizmasıdır. Anahtar "Devrede" iken tank basıncı fabrikada ayarlanan çalışma basıncının üst sınırına ulaşmaya kadar motor ve pompa hava sıkıştırır. Çocukları ve hayvanları çalışmaya yakın "devreye girme" basıncının altına düşüğünde kompresör otomatik olarak tekrar hava sıkıştırmaya başlayacaktır.

- B. Tank Basıncı Göstergesi:** Tank basıncı göstergesi, tankta mevcut hava basıncını PSI (ve BAR) cinsinden gösterir.

- C. Düzenlenmiş Basınç Göstergesi:** Düzenlenmiş basınç göstergesi, regülatörün ayarına göre tahliye hattına boşaltılmasına izin verilen basınç miktarını gösterir.

- D. Regülatör Düğmesi:** Regülatör düğmesi, tahliye hattında bulunacak hava basıncını ayarlamak için kullanılır. Tahliye havası basıncı, yuvarlak düğme saat yönünde çevrilerek artırılır ve düğme saat yönünün tersi yönde çevrilerek azaltılır.

- E. Drenaj Vanası:** Bu vana, açıldığında tanktaki nemin boşalmasını sağlar.
- F. Hızlı Bağlantı:** Hızlı bağlantı, hava hattını aletinize bağlamada kullanılır.
- G. Güvenlik vanası:** Güvenlik vanası, hava tanklarında aşırı basınç birikmesini önlemek üzere ayarlanır. Bu vana fabrikada önceden ayarlanır ve tank basıncı bu basınca ulaşınca dek işlevsizdir. **Bu güvenlik vanasını ayarlamaya veya iptal etmeye kalkışmayın.**
Bu vanada yapılacak herhangi bir ayarlama, ciddi yaralanmalara neden olabilir. Bu cihazın servis veya bakım gerektirmesi durumunda, bir Yetkili Servis Merkezine başvurun.
- H. Kaldırma/taşıma kulpu.**
- I. Tekerlek** (yalnızca "HY 227/10/30V" ve "HY 227/10/50V" modeli için).
- J. Destek ayağı.**

3. KULLANIM KAPSAMI

Kompresör, sıkıştırılmış hava ile çalışan aletler için sıkıştırılmış hava üretmek üzere tasarlanmıştır.

Makinemizin ticari uygulamalar veya sanayi uygulamaları için tasarlanmadığı hususunu aklınızdan çıkarmayın. Makinenin ticari veya sanayi veya muadili amaçlarla kullanımı garantimiz kapsamında değildir.

Makine, sadece öngörülüş olan amacı için kullanılacaktır. Başka herhangi bir kullanım suistimal olarak kabul edilir. Bundan doğacak, netliği ne olursa olsun her türlü hasar veya yaralanmadan kullanıcı/operatör ve imalatçı sorumlu olacaktır.

4. GERİLİM

Kompresör, darbeye dayanıklı fişe sahip bir şebeke kablosu ile donatılmıştır. Bu kablo, bir 16 A sigorta ile korunan darbeye dayanıklı herhangi bir 230V ~ 50Hz prize takılabilir. Makineyi kullanmadan önce, şebeke geriliminin, anma değerleri plakasında belirtilen özelliklere olduğundan emin olun. Uzun besleme kabloları, uzatmalar, kablo makaraları, vb. gerilimde düşmeye neden olur ve motorun çalıştırılmasını engelleyebilir. +5°C'nin altındaki sıcaklıklarda, gerginlikten dolayı motorun çalıştırılması tehlikeye girebilir.

5. BAŞLATMA ÖNCESİ PROSEDÜRLER

- Makineyi nakliye hasarı emareleri için inceleyin. Herhangi bir hasarı derhal kompresörü teslim eden firmaya bildirin.
- Tankların drenajının yapıldığını ve tanklarda hiçbir nem veya kir bulunmadığını doğrulayın.
- Kompresör, çalışan tüketicinin yanında kurulmalıdır.
- Uzun havai hatlardan ve uzun besleme hatlarından (uzatmalar) kaçının.
- Emilen havanın kuru ve tozsuz olduğundan emin olun.
- Kompresörü nemli veya yağ odalara kurmayın.
- Kompresör sadece uygun odalarda kullanılabilir (iyi havalandırılan ve ortam sıcaklığı +5°C ila +40°C olan). Oda hiçbir toz, asit, buhar, patlayıcı veya yanıcı gaz olmamalıdır.
- Kompresör kuru odalarda kullanım için tasarlanmıştır. Kompresörün, işin su püskürtülerek yapıldığı alanlarda kullanılması yasaktır.

5.1 Tekerlek setinin monte edilmesi

Varsa, tekerlek seti şekil 2'de gösterildiği gibi monte edilmelidir.

5.2 Destekleyici ayağın monte edilmesi

Varsa, lastik ayaklar şekil 2'de gösterildiği üzere monte edilmelidir.

5.3 Hızlı kavramanın monte edilmesi

Ayarlanmış basınca yönelik hızlı kuplörü şekil 3a, 3b ve 3c'de gösterildiği üzere çıkış üzerindeki kuplaj üzerine takarak sıkın.

6. İŞLETİM TALİMATLARI

6.1 Başlatma Prosedürleri

1. Açma/Kapama anahtarının Devre Dışı konumunda olduğunu doğrulayın.
2. Tank havası basıncının 0 PSI'de olduğunu doğrulayın (ve BAR).
3. Hava hortumunu tahliye hattına bağlayın.

4. Birimin fişini düzgün topraklanmış bir prize takın.
5. Açma / Kapama anahtarını Açık konuma getirin (şekil 4). Kompresör, tank basıncının muhafaza edilmesini sağlamak için otomatik olarak devreye girip çıkacaktır.
6. Basınç regülatörünü, havalı alet için gerekli doğru basınç ayarına ayarlayın.

6.2 Kapatma Prosedürleri

1. Açma / Kapama anahtarını Kapalı konuma getirin (şekil 5).
2. Güç kablosunu çıkarın ve tanktaki tüm havayı (hızlı kuplaj yoluyla kompresöre bağlanan pnömatik bir alet kullanılarak) boşaltın.

7. TEMİZLİK VE BAKIM



Uyarı!

Makinede herhangi bir temizlik ve bakım çalışması yapmadan önce güç kablosunu çekin.



Uyarı!

Kompresör tamamen soğuyuncaya dek bekleyin! Sıcak yüzeyler nedeniyle yanık riski!



Uyarı!

Herhangi bir temizlik ve bakım çalışmasından önce daima tankın basıncını giderin.

7.1 Temizlik

- Mümkün olduğunca emniyet cihazlarının kirlenmesini ve tozlanmasını önleyin. Makineyi temiz bir bezle silin veya makineye düşük basınçta sıkıştırılmış hava püskürtün.
- Kullandıktan hemen sonra makineyi temizlemenizi öneririz.
- Makineyi bir nemli bezle ve yumuşak sabunla düzenli olarak temizleyin. Temizlik ajanları veya solventleri kullanmayın; bunlar makinenin plastik parçalarına hasar verebilir. Makinenin içine su girmemesini sağlayın.
- Temizlikten önce hortumu ve püskürtme aletlerini kompresörden ayırın. Kompresörü suyla, solventlerle veya vb. maddelerle temizlemeyin.

7.2 Tank drenajı

Yoğuşma suyu her gün drenaj vanası (ref. E) (basınç tankının altında) açılarak boşaltılmalıdır (şekil 6).

1. Kompresörün Devre Dışı bırakıldığından emin olun.
2. Kolundan tutarak kompresörü drenaj vanasına doğru, vana tankın altında kalacak şekilde eğin.
3. Drenaj vanasını döndürerek vanayı açın.
4. Tüm nem uzaklaştırılınca kadar kompresörü eğik tutun.
5. Boşaltım musluğunu kapatınız.



Uyarı!

Basınç kaptaki kondansat artık yağ içerir. Kondansatı çevreye uyumlu bir biçimde uygun toplama noktasında bertaraf edin.

7.3 Emniyet ventilii (ref. G)

Emniyet ventilii, kompresör tüpünün azami basıncına göre ayarlanmıştır. Emniyet ventilinin ayarını değiştirmek veya mühürünü çıkarmak yasaktır. Gerekli olduğu durumlarda devreye girmesini doğru fonksiyon edebilmesini sağlayabilmek için emniyet ventiline arada bir basılarak devreye alınacaktır. Basınç havanın dışarı çıktığı duyulabilinceye halden çekin (Şekil 7). Sonra halkayı tekrar bırakın.

7.4 Yağ seviyesinin kontrol edilmesi

Kompresör yağlama gerektirmez. Buna karşın yağ seviyesini düzenli aralıklarla kontrol edin.

Kompresörü yatay ve düz bir zemin üzerine koyun. Yağ çubuğunu (Şekil 8) çıkarın ve çubuk üzerindeki yağı silin. Yağ çubuğunu tekrar sonuna kadar deliğe sokun. Yağ çubuğunu çekip çıkarın ve yağ seviyesini okuyun. Yağ seviyesi, yağ çubuğunun (Şekil 8) MAX ve MIN işaretleri arasında olmalıdır.



Uyarı!

Olası yağ dolumu işlemi son derece dikkatli bir biçimde yapılmalıdır.

T
R

malıdır. Yağ seviyesinin tamamlanması gerekirse, bu işlemin sonunda yağ seviyesi, yağ çubuğunun üzerindeki MAX işaretini GEÇMEMELİDİR.
SAE 40 mineral yağı kullanın. Değişik kaliteleri karıştırmayın.

7.5 Depolama



Uyarı!

Şebeke fişini prizden çekin, makineyi ve bağlı olan tüm pnömatik aletleri havalandırın. Kompresörü kapatın ve kompresörün yetkisiz kişilerce tekrar çalıştırılmayacak biçimde emniyete alındığından emin olun.



Uyarı!

Kompresörü sadece, yetkisiz kişilerin giremeyeceği kuru bir yerde depolayın. Daima dik olarak, sallanmayacak biçimde depolayın!

8. BERTARAF VE GERİ DÖNÜŞÜM

Birim ve aksesuarları, metal ve plastik gibi çeşitli maddelerden yapılmıştır. Arızalı bileşenler özel atık olarak bertaraf edilmelidir. Bayinize veya yerel danışmanınıza danışın.

9. MÜMKÜN ANORMALLİKLER VE KABUL EDİLEN İLGİLİ MÜDAHALELER

Not: Herhangi bir onarım veya ayarlama yapmadan önce güç kaynağını ve tank basıncını kaldırın.

| ANORMALLİK | SEBEP | MÜDAHALE |
|---|---|--|
| Luchtlekage uit de klep van de pressostaat bij stilstaande compressor. | Kapama valfi aşınma veya pislikten dolayı kapama sırasında işlevini hatasızca yapamıyor. | Kapama valfinin altıgen kafasını sökün, yuvasını ve özel lastikli diski temizleyin(aşınmış ise değiştirin). Yeniden monte edin ve özenle sıkıştırın. |
| Randıman azalması. Sık başlatmalar. Alçak basınç değerleri. | Fazla randıman talebi, bağlaç ve/veya borulardaki olabilecek sızıntıları kontrol edin. Emme filtresi tıkanmış olabilir. | Rakor contalarını değiştirin filtreyi temizleyin veya değiştirin. |
| Kompresör duruyor ve bir kaç dakika sonra otonom olarak hareket ediyor. | Motorun aşırı ısınmasından dolayı termik koruyucu müdahalesi. | Konveyördeki hava geçişlerini temizleyin. Mekanı havalandırın. |
| Kompresör bir kaç denemeden sonra duruyor. | Motorun aşırı ısınmasından dolayı termik koruyucu müdahalesi (marş sırasında fiş çıkması, yetersiz besleme gerilimi). | Marş durdurma enterüptörünü çalıştırın. Mekanı havalandırın. Bir kaç dakika bekleyin ve kompresör otonom olarak yeniden çalışmaya başlayacaktır. |
| Kompresör durmuyor ve emniyet valfi müdahalede bulunuyor. | Kompresör çalışması düzenli değil veya basınç şalteri bozuk. | Fişi çıkartın ve Bakım Servisine başvurun. |

Yapılacak her hangi başka bir müdahale, orijinal yedek parçaları talep edilerek yetkili Bakım Servislerinde icra edilmelidir. Makinayı kurcalamak emniyeti tehlikeye sokar ve ilgili garantiyi geçersiz kılar.

Garanti ve onarım.

Kusurlu mallar veya yedek parça gereksinimlerinde, lütfen alışverişinizi yaptığınız satış noktasına başvurunuz.

1. MĂSURI DE PRECAUȚIE

Toți utilizatorii trebuie să citească și să înțeleagă complet informațiile cuprinse în acest manual de utilizare înainte de asamblarea, utilizarea sau întreținerea acestui compresor de aer. Revizuiți cu atenție următoarele reguli pentru utilizare în siguranță și pentru înțelegerea completă a tuturor avertismentelor.

Valoarea PRESIUNII ACUSTICE măsurată la 4m în câmp liber este egală cu diferența dintre valoarea de PUTERE ACUSTICĂ indicată pe eticheta de pe compresor, minus 20 dB.

⚠ ÎNAINTE DE UTILIZARE

- Compresorul trebuie folosit în locuri potrivite (bine aerisite, a căror temperatură să fie cuprinsă între +5° C și +40° C) și lipsite de praf, acizi, aburi, gaze explozive sau inflamabile.
- Păstrați întotdeauna o distanță de siguranță, de cel puțin 4 metri, între compresor și zona de lucru.
- Eventualele pete de vopsea care apar pe dispozitivele de protecție/teaca curelei în timpul operațiilor de vopsire dovedesc că distanța de siguranță nu este suficientă.
- Folosiți prize corespunzătoare ca formă, tensiune și frecvență, conform normelor în vigoare.
- Utilizați prelungitoare de maxim 5 metri lungime și cu secțiunea mai mare de 1,5 mm².
- Nu se recomandă folosirea prelungitoarelor de lungime diferită, a unui triplu ștecher sau a prizelor multiple.
- Pornirea și oprirea trebuie să fie realizate numai prin intermediul comutatorului I/O (Pornit/Oprit).
- Pentru deplasarea compresorului, folosiți-vă numai de mânerul corespunzător.
- Deconectați întotdeauna cablul de alimentare și furtunul de aer de la compresorul de aer înainte de transport.
- În timpul funcționării compresorul trebuie să fie fixat pe o bază stabilă orizontală pentru.

⚠ INSTRUCȚIUNI GENERALE PRIVIND SIGURANȚA

- Nu îndreptați niciodată jetul de aer către persoane, animale sau spre voi înșivă (folosiți ochelari de protecție împotriva particulelor de praf care ar putea fi ridicate de jetul de aer).
- Nu îndreptați niciodată jetul de lichid care provine de la ustensiile racordate la compresor către acesta din urmă.
- Nu folosiți niciodată compresorul dacă aveți picioarele goale sau mâinile și picioarele umede.
- Nu trageți niciodată de cablul de alimentare pentru a scoate ștecherul din priză sau pentru a deplasa compresorul.
- Nu lăsați niciodată compresorul în aer liber: ploaia, soarele, ceața sau zăpada îl pot deteriora.
- Nu lăsați niciodată compresorul în ploaie. Nu utilizați niciodată compresorul în condiții de umezeală sau umiditate. Asigurați o iluminare bună. Nu utilizați niciodată compresorul în apropierea lichidelor sau a gazelor combustibile.
- Nu transportați compresorul înainte de a depresiuriza rezervorul său.
- Nu sudați rezervorul; nu faceți nici o intervenție mecanică asupra lui. Dacă prezintă defecte sau rugină, este necesar să-l înlocuiți.
- Folosirea compresorului de persoane necalificate este strict interzisă. Nu lăsați copii sau animalele în apropierea locului de muncă.
- Aparatul nu este destinat a fi utilizat de persoane (inclusiv copii) ale căror capacități fizice, senzoriale sau mentale sunt reduse, sau care

nu au experiențele sau cunoștințele corespunzătoare, cu excepția cazului în care acestea au putut beneficia de supraveghere sau instruirea lor asupra modului de utilizare a aparatului de către o persoană responsabilă de securitatea lor.

- Copiii trebuie să fie supravegheați pentru a vă asigura că aceștia nu se joacă cu aparatul.
- Nu plasați obiecte inflamabile sau din nylon sau stofă lângă și/sau pe compresor.
- Nu folosiți lichide inflamabile sau solvenți pentru a curăța compresorul. Utilizați în acest scop o cârpă umedă; verificați mai întâi ca ștecherul să fie scos din priză.
- Folosirea acestui aparat este strict limitată la comprimarea aerului. Nu utilizați compresorul cu nici un alt fel de gaz.
- Aerul comprimat produs de acest aparat nu poate fi utilizat în sectoarele farmaceutice, alimentare sau medical, decât dacă este supus în prealabil unor tratamente speciale; el nu poate fi folosit nici la umplerea rezervoarelor de aer pentru scufundători.
- Asigurați-vă că consumul de aer și presiunea maximă efectivă a întregului pneumatic și a conductelor de legătură (cu compresorul) sunt compatibile cu presiunea impusă regulatorului de presiune și cu cantitatea de aer emisă de compresor.
- Pentru a evita arsurile grave, nu atingeți niciodată componentele capului cilindrului sau conductele în timpul utilizării sau imediat după aceasta.

⚠ FUNCȚIONARE

- **Pentru a evita supraîncălzirea motorului electric, compresorul este conceput pentru funcționare intermitentă** (nu utilizați la un ciclu de funcționare de peste 50%. Dacă acest compresor de aer pompează mai mult de 50% aer într-o oră, capacitatea compresorului va fi mai mică decât debitul de aer solicitat de aplicație. Aveți grijă ca cerințele privind volumul de aer al atașamentului sau accesoriului să corespundă întotdeauna cu debitul de aer al compresorului). În caz de supraîncălzire, se declanșează protecția termică a motorului, întrerupând automat curentul electric dacă temperatura este prea ridicată. Motorul repornește automat atunci când sunt restabilite condițiile normale de temperatură.
- **Atunci când compresorul este conectat la o sursă electrică, iar întrerupătorul On/Off (Pornit/Oprit) se află în poziția „I” („PORNIT”), compresorul va începe ciclul în mod automat.**
 - Nu atingeți niciodată componentele în mișcare.
 - Nu apropiați părți ale corpului, părul, hainele și bijuteriile de componentele în mișcare.
 - Nu utilizați compresorul de aer fără toate apărătoarele și carcasa montate.
 - Nu vă urcați pe compresor.
- Compresorul este prevăzut cu o supapă de siguranță care se declanșează în cazul defectării presostatului asigurând siguranța mașinii.
- Indicatorul roșu de pe manometru indică presiunea maximă de funcționare a rezervorului. Acesta nu se referă la presiunea reglată.
- Racordarea unor ustensile pneumatice la compresor înainte de oprirea fluxului de aer comprimat este strict interzisă.
- Folosirea compresorului în scopurile pentru care a fost proiectat (umflare, anumite operații care necesită racordarea ustensilelor pneumatice, vopsire, spălare cu detergenți apoși, etc.) impune cunoașterea și respectarea normelor prevăzute, specifice fiecărui caz.
- Nu depășiți presiunea maximă admisă recomandată de producătorul oricărui atașament sau accesoriu pe care îl utilizați cu acest compresor.

2. CARACTERISTICI (Foto. 1)

- A. Întrerupător (I/O) On/Off (Pornit/Oprit):** Întrerupătorul este mecanismul de activare utilizat pentru pornirea și oprirea compresorului. Dacă întrerupătorul este în poziția „I” („PORNIT”), motorul și pompa vor comprima aerul până când presiunea din rezervor atinge limita superioară a presiunii de funcționare setată din fabrică. Dacă presiunea din rezervor scade sub limita presiunii

de cuplare setată din fabrică, compresorul va începe din nou să comprime aer în mod automat.

- B. Manometru rezervor:** Manometrul rezervorului indică presiunea aerului din interiorul rezervorului în PSI (și BARI).

- C. Manometru pentru reglarea presiunii:** Manometrul pentru reglarea presiunii indică valoarea presiunii admise în conducta de refulare conform setării regulatorului.

D. Buton de reglare: Butonul de reglare este utilizat pentru reglarea presiunii aerului disponibil la conducta de refulare. Presiunea aerului refulat este mărită prin rotirea butonului în sens orar și redusă prin rotirea butonului în sens antiorar.

E. Supapă de golire: O supapă care îndepărtează umezeala din rezervor atunci când este deschisă.

F. Racord rapid: Racordul rapid este utilizat pentru a conecta conducta de aer la scula dumneavoastră.

G. Supapă de siguranță: Supapa de siguranță este setată pentru a evita suprapresurizarea rezervoarelor de aer. Această supapă este presetată din fabrică și nu va funcționa dacă presiunea rezervorului nu atinge această presiune. **Nu încercați să reglați sau să demontați acest dispozitiv de siguranță.**

Reglarea acestei supape poate provoca daune grave. Dacă dispozitivul necesită reparații sau întreținere, consultați un Centru de service autorizat.

H. Mâner pentru ridicare/transport.

I. Roată (numai pentru modelele „HY 227/10/30V” și „HY 227/10/50V”).

J. Picior de susținere.

3. DOMENIUL DE UTILIZARE

Compressorul servește la producerea aerului comprimat pentru echipamente acționate cu aer sub presiune.

Vă rugăm să țineți cont de faptul că mașinile noastre nu sunt construite pentru utilizare în domeniile meșteșugărești și industriale. Noi nu preluăm nici o garanție atunci când aparatul este folosit în întreprinderile meșteșugărești sau industriale ori în scopuri similare.

Mașina se va utiliza numai conform scopului pentru care este concepută. Orice altă utilizare nu este în conformitate cu scopul. Pentru pagubele sau vătămările rezultate în acest caz este responsabil utilizatorul/operatorul și nu producătorul.

4. RACORDUL LA REȚEA

Compressorul este echipat cu un cablu de reșea cu ștecher cu contact de protecție. Acesta poate fi racordat la orice priză cu contact de protecție de 230 V ~ 50 Hz care este prevăzută cu o siguranță de 16 A. Înainte de punerea în folosire verificați dacă tensiunea de reșea corespunde cu tensiunea de funcționare menționată pe plăcuța cu datele aparatului. Cablurile de alimentare lungi precum și prelungitoarele, tamburii de cablu și altele provoacă scăderea tensiunii și pot împiedica pornirea motorului. La temperaturi joase sub +5° C pornirea motorului este prejudiciată de mersul greoi.

5. PROCEDURI DE PRE-PORNIRE

- Verificați aparatul de eventualele deteriorări pe timpul transportului. Deteriorările respective se vor transmite imediat firmei transportoare care a livrat compressorul.
- Verificați ca rezervoarele să fie golite și curățate de umezeală sau reziduuri.
- Compressorul se va amplasa în apropierea consumatorului.
- Se va evita folosirea conductelor de aer și a cablurilor de alimentare (cabluri prelungitoare) lungi.
- Aerul aspirat trebuie să fie uscat și lipsit de praf.
- Compressorul nu se va amplasa în încăperi umede sau ude.
- Compressorul se va folosi numai în încăperi corespunzătoare (bine aerisite, temperatura ambiantă +5 °C ~ +40 °C). În încăperi nu are voie să existe praf, acizi, vapori, gaze explozive sau inflamabile.
- Compressorul se pretează la utilizare în încăperi uscate. În intervalele în care se lucrează cu apă de stropit este interzisă folosirea compressorului.

5.1 Montarea trusei de scule pentru roți

Dacă este furnizată, trusa de scule pentru montarea roților trebuie instalată așa cum este indicat în figura 2.

5.2 Montarea picioarelor de sprijin

Dacă sunt furnizate, picioarele de sprijin trebuie montate așa cum este indicat în figura 2.

5.3 Asamblarea cuplajului cu acțiune rapidă

Strângeți cuplajul cu acțiune rapidă pentru presiune reglată la cuplajul de la oficiul de ieșire, așa cum este indicat în figurile 3a, 3b și 3c.

6. INSTRUCȚIUNI DE UTILIZARE

6.1 Proceduri de pre-pornire

1. Asigurați-vă că întrerupătorul (I/O) On/Off (Pornit/Oprit) se află în poziția O (Oprit).
2. Asigurați-vă că presiunea aerului din rezervor este de 0 PSI (și BARI).
3. Atașați furtunul de aer la conducta de refulare.
4. Conectați unitatea la o priză cu împământare corespunzătoare.
5. Rotiți întrerupătorul (I/O) On/Off (Pornit/Oprit) în poziția I (Pornit) (fig. 4). Compressorul va porni și se va opri automat pentru a menține presiunea rezervorului.
6. Reglați regulatorul de presiune la presiunea corespunzătoare necesară sculei pneumatice.

6.2 Proceduri de oprire

1. Rotiți întrerupătorul (I/O) On/Off (Pornit/Oprit) în poziția O (Oprit) (fig. 5).
2. Deconectați cablul de alimentare și evacuați tot aerul din rezervor (folosind o sculă pneumatică, conectată la compresor prin intermediul cuplajului rapid).

7. CURĂȚIREA ȘI ÎNȚEȚINEREA



Atenție!

Înainte tuturor lucrărilor de curățire și întreținere se va scoate ștecherul din priză.



Atenție!

Așteptați până când compresorul s-a răcit complet! Pericol de arsuri datorită suprafețelor fierbinți!



Atenție!

Înainte tuturor lucrărilor de curățire și întreținere cazanul se va scoate de sub presiune.

7.1 Curățirea

- Păstrați dispozitivele de protecție cât mai curate posibil. Ștergeți aparatul cu o cârpă curată sau suflați praful de pe el cu aer sub presiune la o presiune mică.
- Recomandăm curățirea aparatului imediat după utilizare.
- Curățați aparatul cu regularitate cu o cârpă umedă și puțin săpun. Nu folosiți detergenți sau solvenți; aceștia pot ataca părțile din material plastic. Fiți atenți să nu intre apă în interiorul aparatului.
- Înainte de curățire, furtunul și uneltele de stropit se vor demonta de pe compresor. Compressorul nu se va curăța cu apă, solvenți sau ceva asemănător.

7.2 Golire rezervor

Apă de condens trebuie evacuată în fiecare zi deschizând supapa de golire (ref. E) (de pe fundul vasului sub presiune) (fig. 6).

1. Asigurați-vă că este oprit compresorul.
2. Ținând de mâner, înclinați compresorul spre supapa de golire astfel încât acestea să fie poziționate pe fundul rezervorului.
3. Rotiți supapa de golire pentru a deschide supapa.
4. Mențineți poziția înclinată a compresorului până când a fost îndepărtată toată umezeala.
5. Închideți robinetul de drenaj.



Atenție!

Apă de condens din recipientul de presiune conține urme de ulei. Predați apa de condens în mod ecologic la un centru de colectare corespunzător.

7.3 Ventil de siguranță (ref. G)

Ventilul de siguranță este reglat pe presiunea maximă admisă a recipientului de presiune. Nu este permisă modificarea ventilului de siguranță și îndepărtarea plombei. Pentru ca ventilul de siguranță în caz de necesitate să funcționeze corect, acesta trebuie acționat din când în când. Trageți puternic de inel până când aerul comprimat iese cu zgomot (așa cum se vede în Figura 7). Apoi eliberați din nou ventilul.

7.4 Verificarea nivelului de ulei

Compresorul este lubrifiat pe viață. În orice caz, este nevoie să verificați cu regularitate nivelul de ulei.

Așezați compresorul pe o suprafață dreaptă și stabilă. Extrageți dopul uleiului (fig. 8) și curățați joja de măsurare. Reintroduceți joja până la marginea de jos, apoi extrageți-o și verificați nivelul de ulei. Nivelul trebuie să se regăsească între valorile MIN și MAX ale joi de măsurare (fig. 8).

 **Atenție!**

Eventuala umplere cu ulei trebuie să se efectueze cu extrem de multă grijă. În cazul în care este nevoie de efectuarea plinului la sfârșitul operațiunii, nivelul de ulei NU trebuie să depășească indicația MAX a joi de măsurare.

Folosiți ulei mineral SAE 40. Nu amestecați uleiuri de diferite calități.

7.5 Depozitarea

 **Atenție!**

Scoateți ștecherul din priză, depresurați aparatul și toate uneltele cu aer sub presiune racordate. Depozitați compresorul în așa fel încât acesta să nu poată fi pornit de persoane neautorizate.

 **Atenție!**

Compresorul se va depozita numai în locuri uscate și inaccesibile persoanelor neautorizate. Nu se va înclina, se va amplasa numai în picioare!

8. ÎNDEPĂRTAREA ȘI RECICLAREA

Compresorul și auxiliarii acestuia sunt fabricați din materiale diferite cum ar fi de exemplu metal și material plastic. Piese defecte se vor preda la un centru de colectare pentru deșeuri speciale. Interesați-vă în acest sens în magazinele de specialitate sau la administrația locală!

9. ANOMALII POSIBILE (INTERVENȚIILE DESCRISE SUNT ADMISE)

Notă: Deconectați sursa de alimentare și eliberați presiunea din rezervor înainte de a face reparații sau reglări.

| ANOMALIE | CAUZĂ | REMEDIU |
|---|--|--|
| Supapa presostatului pierde aer chiar și cu compresorul oprit. | Ventilul de reținere nu funcționează în mod corect, din cauza impurităților depuse la etanșare sau a uzurii sale. | Deșurubați capul hexagonal al ventilului și curățați locașul și discul de cauciuc (înlocuiți-l dacă este necesar). Montați la loc și înșurubați bine. |
| Randamentul este diminuat. Compresorul efectuează prea multe porniri. Presiunea este joasă. | Compresorul este supus la eforturi prea mari. Ori garniturile/joncțiunile nu sunt etanșe, ori filtrul de aspirație este murdar. | Înlocuiți garniturile/joncțiunile racordurilor. Curățiți sau înlocuiți filtrul. |
| Compresorul se oprește singur dar pornește din nou, automat, după câteva minute. | Temperatura în interiorul motorului este prea mare, ceea ce necesită intervenția protecției termice. | Curățiți tuburile de aer ale transportorului. Încercați să îmbunătățiți calitatea aerului la locul de muncă. |
| După câteva tentative de pornire nereușite, motorul se oprește. | Ca mai sus, protecția termică intervine și împiedică pornirea motorului din cauza temperaturii ridicate (Verificați și dacă tensiunea de alimentare este corectă sau dacă ștecherul nu iese din priză în timpul funcționării). | Apăsăți pe întrerupătorul de pornire/oprire. Încercați să îmbunătățiți calitatea aerului la locul de muncă. Așteptați câteva minute, după care motorul pornește automat. |
| Compresorul nu se oprește și intervine supapa de siguranță. | Funcționarea compresorului este anormală sau presostatul este defect. | Scoateți ștecherul din priză și adresați-vă unui centru de service. |

Orice altă intervenție în afara celor specificate mai sus trebuie să fie executată de Centrele de Service autorizate și necesită piese de schimb originale. Eventualele modificări pot compromite siguranța și atrag după sine anularea garanției.

Garanție și reparații.

În cazul produselor defecte sau pentru solicitări de piese de schimb, vă rugăm contactați punctul de vânzare de unde ați achiziționat produsul.

R
O

1. ПРЕДПАЗНИ МЕРКИ

Всички потребители трябва да прочетат и осмислят напълно информацията съдържаща се в това ръководство на потребителя, преди монтажа, експлоатацията или поддръжката на този въздушен компресор.

Внимателно прегледайте следващите правила за безопасна работа и осмислете всички предупреждения.

Стойността на АКУСТИЧНОТО НАЛЯГАНЕ, измерено на 4 m, е равна на АКУСТИЧНАТА МОЩНОСТ, посочена на етикета върху компресора, която е по-ниска от 20 dB.

⚠ ПРЕДИ УПОТРЕБА

- Компресорът трябва се използва в подходящи за целта помещения (добре проветрени, температура на средата в границите между +5°C и +40°C) и абсолютно да се избягва работа с него при наличие на прах, киселини, пара, избухливи или леснозапалими газове.
- Осигурете разстояние на безопасност от поне 4 метра между компресора и останалата работна зона.
- Цветяването при боядисване, което евентуално може да се появи върху предпазното покритие на ремъчната предавка на компресора, означава, че е на прекалено близко разстояние.
- Включете щепсела на електрическия кабел в контакт, който е с необходимата форма, напрежение и честота и отговаря на действащите разпоредби.
- Използвайте удължители за електрическия кабел с максимална дължина до 5 метра и с минимално кабелно сечение 1,5 mm².
- Не се препоръчва употребата на различни по дължина удължители, както и на адаптори и на многоконтактни съединители.
- Изключвайте компресора винаги и единствено от прекъсвача I/O.
- Използвайте винаги и единствено дръжката на компресора при преместването му.
- Винаги разединявайте захранващия кабел и въздушния маркуч от въздушния компресор преди транспортиране.
- По време на работа компресорът трябва да е разположен върху стабилна основа и в хоризонтално положение.

⚠ ОБЩИ ИНСТРУКЦИИ ЗА БЕЗОПАСНОСТ

- Не насочвайте въздушната струя срещу хора, животни или срещу собственото си тяло (Използвайте предпазни очила, за да предотвратите попадането в очите на чужди тела, повдигнати от въздушната струя).
- Не насочвайте течната струя, изхвърляна от свързаните към компресора инструменти, срещу самия компресор.
- Не работете с уреда на бос крак или с мокри ръце и крака.
- Не дърпайте захранващия кабел, за да отделите щепсела от контакта или за да промените положението на компресора.
- Не оставяйте уреда на пряко изложение на атмосферните влияния.
- Никога не оставяйте компресора под дъжда. Никога не използвайте компресора във влажна или мокра среда. Осигурете си добро осветление. Никога не използвайте компресора в близост до запалими течности или газове.
- Не транспортирайте компресора с налягане в резервоара.
- Не извършвайте заварки или механични операции по резервоара. В случай на дефекти или увреждания по него, смяната му е наложителна.
- Не позволявайте ползването на компресора от неопитни лица. Претоварете достъпа до работната площадка на деца и животни.
- Този уред не е предназначен за използване от лица (включително и деца) с намалени физически, сетивни или умствени способности или липса на опит и познания, освен ако те са наблюдавани или инструктирани как да използват този уред от лице, отговарящо за тяхната безопасност.

- Децата трябва да се наблюдават, за да се гарантира, че те не играят с уреда.
- Не поставяйте до /или върху компресора леснозапалими, найлонови или платнени предмети.
- Не почиствайте машината с леснозапалими течности или разтворители. За целта използвайте единствено леко навлажнена кърпа, но едва след като сте се уверили, че щепселът е изваден от електрическия контакт.
- Компресорът е предназначен за съгъстяване на въздух. Не използвайте други видове газ при работа с тази машина.
- Произведеният от тази машина съгъстен въздух не може да се използва във фармацевтичната, хранително-вкусовата област и в болничните структури, освен, ако предварително не бъде обработен, освен това, не е предназначен за пълнене на водолазни бутилки.
- Проверете дали потреблението на въздух и максималното налягане при работа на пневматичния инструмент и тръбите за свързване (с компресора), които ще се използват, са съвместими със зададеното налягане на регулатора на налягането и с количеството въздух, подаван от компресора.
- За да избегнете сериозни изгаряния, не докосвайте никога частите на цилиндровата глава или на тръбопровода по време на или непосредствено след работа.

⚠ НАЧИН НА РАБОТА

- **За да се избегне прегряване на електромотора, този компресор е проектиран за работа с прекъсвания** (не го оставяйте да работи по-продължително от 50 % от цикъла на работа. Ако този въздушен компресор изпомпва въздух по-продължително от 50 % на час, тогава производителността на компресора е по-малка от необходимостта от доставян въздух за приложението. Винаги съгласувайте вашите потребности от въздушен обем на приставката или аксесоара спрямо въздушния обем доставян от компресора). В случай на прегряване се задейства терминният изключвател на електромотора, който спира автоматично електрозахранването, когато температурата е твърде висока. Електромоторът се рестартира автоматично, когато бъдат възстановени нормални температурни условия.
- **Когато щепселът на компресора е вкаран в източник на електрозахранване и ключът за вкл./изкл. е в позиция "I" (ВКЛ.), компресорът ще работи в цикъл автоматично.**
 - Не докосвайте никога движещите се части.
 - Дръжте всички части на тялото си, косите, облеклото и накитите си далеч от движещи се части.
 - Не работете никога с въздушния компресор без да са поставени на място всички предпазители и кожуси.
 - Не стъпвайте никога върху компресора.
- Компресорът е оборудван с предпазен клапан, който се задейства в случай на неправилно функциониране на автомат за налягане, за да осигури безопасността на машината.
- Червеното деление върху уреда за измерване на налягане се отнася за максималното работно налягане на резервоара. То не се отнася до регулираното налягане.
- По време на свързването на пневматичен инструмент към нагнетателния тръбопровод на компресора, задължително трябва да се прекъсне въздушният поток на изхода на същия тръбопровод.
- Употребата на съгъстен въздух за различни нужди (надуване, пневматични инструменти, боядисване, миене с миешки препарати на водна основа и др.) изисква познаването и спазването на предвидените за всеки отделен случай норми.
- Не превишавайте никога максималното допустимо налягане препоръчвано от производителя на която и да било приставка или аксесоар, когато използвате този компресор.

2. ХАРАКТЕРИСТИКИ (Фиг. 1)

- A. Ключ за вкл./изкл. (I/O):** Този ключ е механизмът за активиране, който се използва за пускане и спиране на компресора. Когато ключът е на "I" (Вкл.), електромоторът и помпата ще компресират въздуха, докато налягането в резервоара достигне горната граница на фабрично настроеното работно налягане. Когато налягането в резервоара падне под фабрично настроеното налягане на "включване", компресорът ще започне автоматично да компресира въздух.
- B. Манометър на резервоара:** Манометърът на резервоара показва въздушното налягане, което е налице в резервоара във фунтове на кв. инч (или барове).
- C. Регулиран манометър:** Регулираният манометър показва стойността на налягането, което се подава към изпускателния тръбопровод съгласно настройката на регулатора.
- D. Ръкохватка на регулатора:** Ръкохватката на регулатора се използва за регулиране на въздушното налягане, което е налице в изпускателния тръбопровод. Налягането на изпускане се увеличава със завъртане на ръкохватката по часовниковата стрелка и намалява чрез нейното завъртане обратно на часовниковата стрелка.
- E. Изпускателен вентил:** Този вентил позволява да се изпускате вала от резервоара, когато бъде отворен.
- F. Бързодействащ съединител:** Бързодействащият съединител се използва за свързване на въздушния тръбопровод към вашия инструмент.
- G. Предпазен клапан:** Предпазният клапан е настроен за предотвратяване на свръхналягане във въздушните резервоари. Този клапан е фабрично настроен и няма да се задейства, освен ако налягането в резервоара не достигне това налягане. **Не се опитвайте да регулирате или елиминирате това предпазно устройство. Всички регулировки на този клапан могат да причинят сериозно нараняване.** Ако това устройство се нуждае от сервизно обслужване или поддръжка, свържете се с упълномощен сервизен център.
- H. Дръжка за вдигане/пренасяне.**
- I. Колело** (само за модел "HY 227/10/30V" и "HY 227/10/50V").
- J. Опорно краче.**

3. СФЕРА НА ПРИЛОЖЕНИЕ

Компресорът служи за произвеждането на сгъстен въздух за инструменти, работещи със сгъстен въздух.

Моля, имайте предвид, че нашите уреди съгласно предназначението си не са произведени за промишлена, занаятчийска или индустриална употреба. Ние не поемаме отговорност, ако уредът се използва в промишлени, занаятчийски или индустриални предприятия, както и при равностойни дейности.

Машината трябва да се използва само по предназначението ѝ. Всяка по-нататъшна извън това употреба не е по предназначение. За предизвикани от това щети или наранявания от всякакъв вид отговорност носи потребителят/обслужващото лице, а не производителят.

4. ВКЛЮЧВАНЕ В МРЕЖАТА

Компресорът е снабден с мрежов проводник със защитен контактен щепсел (230 V ~ 50 Hz). Този може да се включи във всеки защитен контактен щепсел, който е безопасен с 16 А. Преди пускането в експлоатация обърнете внимание на това, мрежовото напрежение да съвпадне с работното напрежение според табелката за параметрите на машината. Дълги захранващи проводници, както и удължители, кабелни барабани и т.н. предизвикват пад на напрежението и могат да възпрепятстват пускането на двигателя. При ниски температури под +5 °C пускането на двигателя е затруднено.

5. ПРЕДУСКОВИ ПРОЦЕДУРИ

- Проврт урда за транспортни поврди. Евнтуалнит поврди с съобщават еднага на транспортното прдприятия, кото доставило компрсора.

- Уверете се, че резервоарите са източени и са чисти от всякаква влага или замърсявания.
- Монтиранто на компрсора трябва да стан в близост до консуматора.
- Да с избягват дълги въздухопроводи и дълги подвждащи линии (удължния).
- Да с обърн внимани за сух и бзпрашн засмукван въздух.
- Компрсорът да н с монтира във влажно или мокро помщния.
- J Компрсорът мож да с ксплоатира само в подходящи помщния (добр внтилирани, околна тмпратура +5°C - +40°C). В помщното н трябва да има нито прах, нито кислини, пари, ксплозивни или възпламеними газо.
- J Компрсорът подходящ за приложни в сухи помщния. В участъци, къдто с работи с водни пръски, използванто му ндопустимо.

5.1 Монтиране на колелата

Колелата (когато са включени в комплектацията) се монтират съгласно фигура 2.

5.2 Монтиране на опорите

Гумените опори (когато са включени в комплектацията) се монтират съгласно фигура 2.

5.3 Монтаж на бързата връзка

Завинтите бързата връзка за регулирано налягане към задната изходяща тръбна наставка, както е показано на фигури 3а, 3б и 3с.

6. РАБОТНИ ИНСТРУКЦИИ

6.1 Пускови процедури


1. Уверете се, че ключът за вкл./изкл. е в положение О (Изкл.).
2. Уверете се, че въздушното налягане в резервоара е 0 фунта на кв. инч (или барове).
3. Свържете въздушния маркуч към изпускателния тръбопровод.
4. Вкарайте щепсела на уреда в правилно заземен контакт.
5. Завъртете ключа в положение I (Вкл.) (фиг. 4). Компресорът ще се включва и изключва автоматично, за да поддържа налягането в резервоара.
6. Настройте регулатора на налягането на подходящата настройка на налягане на пневматичния инструмент.

6.2 Процедури за изключване

1. Завъртете ключа в положение О (Изкл.) (фиг. 5).
2. Извадете щепсела на захранващия кабел от контакта и изпуснете всички въздух от резервоара (с помощта на пневматичен инструмент, включен към съединителя на компресора).

7. ПОЧИСТВАНЕ И ПОДДРЪЖКА

 **Внимание!** _____
Преди всяка работа по почистването и поддръжката издърпайте мрежовия щепсел.

 **Внимание!** _____
Изчакайте компресорът напълно да се охлади! Съществува опасност да получите изгаряния от горещите части!

 **Внимание!** _____
Преди всяка работа по почистването и поддръжката от котелата трябва да се отнеме налягането.

7.1 Почистване

- Пазете защитните съоръжения възможно най-чисти и без прах. Почиствайте уреда с чиста кърпа или го продухвайте със сгъстен въздух при ниско налягане.
- Препоръчваме Ви да почиствате уреда директно след всяка употреба.
- Редовно почиствайте уреда с влажна кърпа и малко мек сапун. Не използвайте почистващи средства и разтворители; те биха могли да увредят пластмасовите части на уреда. Внимавайте за това да не попадне вода във вътрешността на уреда.

- Маркучът и инструментите за пръскане трябва да се отделят от компресора преди почистване. Компресорът не трябва да бъде почистван с вода, разтворители и др.

7.2 Източване на резервоара

Кондензираната вода трябва да бъде източвана всеки ден чрез отваряне на изпускателния вентил (поз. Е) (на дъното на съда под налягане) (фиг. 6).

1. Уверете се, че компресорът е изключен.
2. Като държите ръкохватката, наклонете компресора към изпускателния вентил, така че той да се разположи в долната част на резервоара.
3. Завъртете изпускателния вентил, за да го отворите.
4. Дръжте компресора наклонен, докато всичката влага бъде отстранена.
5. Затворете изпускателното кранче.



Внимание!

Кондензната вода от бутилката със сгъстен въздух съдържа остатъци от масло. Освободете се от кондензната вода по екологосъобразен начин в съответния предавателен пункт.

7.3 Предпазен клапан (спр. G)

Предпазният клапан е настроен на максимално допустимото налягане на бутилката със сгъстен въздух. Не се допуска разместването на предпазния клапан или отстраняване на пломбата му. За да функционира предпазният клапан правилно в случай на нужда, то той трябва да се пуска от време на време. Дръпнете толкова силно пръстена (фиг. 7), докато се чуе изпускането на сгъстения въздух. След това отново освободете пръстена.

7.4 Контролиране на нивото на маслото

Компресорът е доживотно смазан. Във всички случаи, **периодично контролирайте нивото на маслото.**

Поставете компресора на равна, хоризонтална повърхност. Раз-

вийте масломера (фиг. 8) и го избършете. Потопете масломера отново в отвора за вливане на масло до крайно положение. Извадете масломера и отчетете нивото на маслото. Нивото на маслото трябва да се намира между белезите MAX и MIN на масломера (фиг. 8).



Внимание!

Евентуалното доливане на масло трябва да се извършва с повишено внимание. Ако е необходимо доливане, след приключване на дейността нивото на маслото НЕ ТРЯБВА да надвишава белега MAX на масломера.

Използвайте минерално масло SAE 40. Не смесвайте различни видове масла.

7.5 Съхранение



Внимание!

Издърпайте щепсела, проветрете уреда и всички свързани пневматични инструменти. Съхранявайте компресора така, че той да не може да бъде пуснат в експлоатация от некомпетентни лица.



Внимание!

Съхранявайте компресора само в суха и недостъпна за некомпетентни лица среда. Не го наклоняйте, съхранявайте го само изправен!

8. ЕКОЛОГОСЪОБРАЗНО ОТСТРАНЯВАНЕ И РЕЦИКЛИРАНЕ

Уредът и неговите части са съставени от различни материали, като например метал и пластмаси. Изхвърлете дефектните строителни части при особено опасните отпадъци. Осведомете се в специализирания магазин или в общинската администрация!

9. ВЪЗМОЖНИ АНОМАЛИИ И ДОПУСТИМИ НАЧИНИ ЗА ОТСТРАНЯВАНЕТО ИМ

Забележка: Прекъснете електрозахранването и отстранете налягане в изпускания резервоар, преди извършването на каквито и да било ремонти или регулировки.

| АНОМАЛИЯ | ПРИЧИНА | ОТСТРАНЯВАНЕ |
|---|--|---|
| Загуба на въздух от клапана на пневматичното реле при изключен компресор. | Обратен клапан, който поради износване или замърсяване, не изпълнява правилно своята функция. | Отвийте шестоъгълната глава на обратния клапан, почистете гнездото и гайката от специална гума (сменете я, ако е износена). Сглобете всичко отново и затегнете добре. |
| Влошаване на КПД. Чести включения. Ниски стойности на налягането. | Зададеното натоварване вероятно е прекалено високо или съединенията или/и тръбопроводите евентуално изпускат. Възможно е смукателният филтър да е запушен. | Сменете уплътненията на съединителните елементи, почистете ги или сменете филтъра. |
| Компресорът се изключва и включва след няколко минути. | Включва се термозащитата – причината е прегряване на двигателя. | Почистете въздушните преходи на направляващия апарат. Проветрете помещението. |
| Компресорът след няколко неуспешни опита за включване, спира. | Включва се термозащитата – причината е прегряване на двигателя (изключване на щепсела по време на действие, недостатъчно захранващо напрежение). | Натиснете прекъсвача за вкл./изкл. Проветрете помещението. Изчакайте няколко минути и компресорът се включва сам. |
| Компресорът не се изключва, а се задейства предпазния клапан. | Неправилно действие на компресора или повреда на релето. | Изключете щепсела и се обърнете към Сервиз за техническо обслужване. |

Всяка друга намеса трябва да бъде осъществена от упълномощените Сервизи за техническо обслужване, използвайки оригинални резервни части. Увреждането на машината може да навреди на нейната безопасност и води до анулиране на гаранционните условия.

Гаранция и ремонт.

В случай на дефектни стоки или необходимост от резервни части, моля, свържете се с магазина, където сте направили покупката.

1. MERE BEZBEDNOSTI

Pre početka sastavljanja, rada ili održavanja ovog kompresora vazduha, svi korisnici moraju u celosti razumeti sve informacije navedene u ovom korisničkom priručniku.

Pažljivo pročitajte sledeća pravila za bezbednosan rad i potpuno razumevanje svih upozorenja.

Zvučni pritisak izmeren je na odstojanju od 4 m u slobodnom polju i naznačen je na etiketi, koja se nalazi na kompresoru, odgovara jačini zvuka i manji je od 20 dB.

PRE KORIŠĆENJA

- **Kompresor mora se koristiti u odgovarajućim prostorijama (uz dobro provetranje i na temperaturi između +5 °C i +40 °C), ni u kojem slučaju na mestima gde je izložen prašini, kiselinama ili pari te eksplozivnim ili zapaljivim plinovima.**
- Uvek održavajte sigurnosnu razdaljinu od najmanje 4 metra između kompresora i područja rada.
- Pojava bilo kakvog bojenja sigurnosnog štitnika remena na kompresoru tokom poslova bojenja ukazuje da je razmak premalen.
- Utikač električnog kabela priključite na utičnicu odgovarajućeg oblika, napona i frekvencije koja je proizvedena u skladu sa važećim propisima.
- Za električne produžne kablove koristite kablove najveće dužine 5 metara i preseka kabela ne manjeg od 1,5 mm².
- Treba izbegavati upotrebu dužih produžnih kabela, adaptera i višestrukih utičnica.
- Za isključenje kompresora upotrebljavajte isključivo prekidač I/O.
- Za pomeranje kompresora uvek upotrebljavajte rukohvat.
- Pre prenošenja kompresora vazduha, uvek isključite kabel za napajanje i crevo za vazduh.
- Kod rada kompresor mora biti postavljen na stabilnu i vodoravnu površinu kako.

OPŠTA UPUTSTVA O BEZBEDNOSTI

- Nikada ne usmeravajte mlaz vazduha prema osobama, životinjama ili vlastitom telu. (Uvek koristite zaštitne naočare kako bi zaštitili Vaše oči od predmeta u vazduhu kojeg može podići mlaz vazduha).
- Nikada prema kompresoru ne usmeravajte mlaz koji sadrži tekućine koje raspršujete pomoću alata priključenih na kompresor.
- Kompresor nikada ne upotrebljavajte bosih nogu ili s mokrim rukama ili nogama.
- Nikada ne potežite električni kabel kako bi utikač isključili iz utičnice ili pomerili kompresor.
- Kompresor nikada ne izlažite nepovoljnim vremenskim uvjetima (kiša, sunce, magla, sneg).
- Kompresor nikada ne ostavljajte na kiši. Nikada ga ne koristite u vlažnim uslovima ili vlažnoj sredini. Pobrinite se za dobru rasvetu.
- Kompresor nikada ne koristite u blizini točnosti ili zapaljivih gasova.
- Kompresor nikada ne premeštajte dok je rezervoar pod pritiskom.
- Nikada ne izvodite zavarivačke ili mehaničke radove na rezervoaru. U slučaju kvara ili korozije, zamenite ga u potpunosti.
- Kompresor ne smeju upotrebljavati nestručne osobe. Decu i životinje držite na razmaku od područja rada.

- Uređaj nije predviđen za korišćenje od strane osoba (uključujući i decu) sa smanjenim fizičkim, čulnim ili mentalnim sposobnostima ili sa nedovoljno iskustva i znanja osim uz nadzor i pomoć osobe odgovorne za njihovu bezbednost.
- Nadgledajte decu kako bi obezbedili da se ne igraju sa uređajem.
- Nikada u blizini i/ili na kompresor ne stavlajte zapaljive predmete, predmete od najlona ili tkanine.
- Nikada ne čistite kompresor zapaljivim tekućinama ili razređivačima. Kompresor čistite samo vlažnom krpom i to nakon što ste se uverili da je isključen iz zidne mrežne utičnice.
- Kompresor je namenjen isključivo za komprimiranje vazduha. Kompresor se ne sme upotrebljavati za drugu vrstu gasa.
- Vazduh komprimiran kompresorom ne sme se upotrebljavati u farmaceutске, prehrambene ili bolničke svrhe osim nakon posebnih obrada. Nije pogodan za punjenje boca sa zrakom za ranioce.
- Molimo vas da se uverite da su potrošnja vazduha i maksimalan radni pritisak pneumatskog alata i priključnih cevi (s kompresorom) u skladu sa pritiskom postavljenim na regulatoru pritiska i količinom vazduha iz kompresora.
- Da biste izbegli ozbiljne ozljede, nikada ne dodirujte delove glave cilindra ili cevi za vreme ili odmah posle rada.

RAD

- **Da bi se izbeglo pregrevanje električnog motora, ovaj kompresor je osmišljen za povremeno korišćenje (ne sme da ga se koristi više od 50% radnog ciklusa. Ako ovaj kompresor vazduha pumpa vazduh više od 50% jednoga časa, kapacitet kompresora će biti manji od količine vazduha koju aplikacija traži da se isporuči. Uvek uskladite traženu količinu vazduha priključka s količinom vazduha koju može da isporuči kompresor).** U slučaju pregrevanja, toplotni prekidač isključuje rad motora, odnosno automatski prekida napajanje kad je temperatura previsoka. Motor će se automatski ponovo pokrenuti kad se ponovo uspostave normalni temperaturni uslovi.
- **Kad je kompresor priključen na dovod struje, a On/Off prekidač se nalazi u poziciji „I“, isti će automatski početi da se okreće.**
 - Nikada ne dodirujte nijedan pokretni deo.
 - Držite sve delove tela, kosu, odeću i nakit podalje od pokretnih delova.
 - Nikada ne koristite kompresor vazduha ako sve zaštitne nisu na mestu.
 - Nikada nemojte stajati na kompresoru.
- Kompresor je opremljen bezbednosnim ventilom koji se isključuje u slučaju kvara prekidača pod pritiskom kako bi garantovao bezbednost stroja.
- Crvena oznaka na meraču pritiska odnosi se na maksimalni radni pritisak u spremniku. Ne odnosi se na podešeni pritisak.
- Kada priključujete pneumatski alat na cev za komprimirani vazduh koji isporučuje kompresor, obavezno se mora prekinuti protok vazduha kroz cev.
- Upotreba komprimiranog vazduha za različite predviđene svrhe (naduvavanje, pneumatski alati, lakiranje, pranje detergentima na osnovi vode, itd.) zahteva znanje i poštovanje pravila utvrđenih za svaku pojedinu namenu.
- Nikada ne prekoračujte maksimalni dozvoljeni pritisak kojeg preporučuje proizvođač bilo kojeg priključka ili dodatka kojeg koristite s ovim kompresorom.

2. KARAKTERISTIKE (Slika 1)

- A. On/Off (I/O) prekidač:** Prekidač je aktivacijski mehanizam koji se koristi za pokretanje i zastoj kompresora. Kad je prekidač u poziciji „I“, motor i pumpa će komprimovati vazduh sve dok pritisak u rezervoaru ne dođe do gornje granice fabrički postavljenoj radnog pritiska. Kad se pritisak unutar rezervoara spusti ispod fabrički postavljene vrednosti prekida rada, kompresor će ponovo automatski početi s komprimovanjem vazduha.
- B. Manometar na rezervoaru vazduha:** Manometar na rezervoaru vazduha pokazuje pritisak vazduha koji se nalazi u rezervoaru, izražen u BAR (i PSI).

- C. Merač regulisanog pritiska:** Merač regulisanog pritiska pokazuje dozvoljeni pritisak unutar linije izduva u skladu sa postavkama regulatora.
- D. Regulaciono dugme:** Regulaciono dugme se koristi za regulisanje pritiska vazduha u liniji izduva. Pritisak vazduha na izduvu se povećava okretanjem regulacionog dugmeta u smeru kazaljke na satu, a smanjuje okretanjem regulacionog dugmeta suprotno od kazaljke na satu.
- E. Ispusni ventil:** Ventil koji omogućuje pražnjenje vlage iz rezervoara kad je isti otvoren.

F. Brzi priključak: Brzi priključak se koristi za spajanje dovoda vazduha na Vaš alat.

G. Bezbednosni ventil: Bezbednosni ventil se ugrađuje kako bi se izbeglo stvaranje prekomernog pritiska u rezervoarima vazduha. Ovaj ventil je fabrički podešen i neće se aktivirati sve dok pritisak u rezervoaru ne dođe do navedene vrednosti. **Ne pokušavajte da podešavate ili uklonite ovaj bezbednosni uređaj. Svako regulisanje ovog ventila može da dovede do ozbiljnih ozleđa.** Ako ovaj uređaj treba da se popravi ili treba da se sprovede redovno održavanje, obratite se Ovlašćenom servisnom centru.

H. Ručka za podizanje/pomeranje.

I. Točak (samo za „HY 227/10/30V“ i „HY 227/10/50V“ model).

J. Nogica za oslonac.

3. OBLAST PRIMENE

Kompresor služi za proizvodnju komprimovanog vazduha za pokretanje alata.

Mašina sme da se koristi samo prema svojoj nameni. Svako drugačije korišćenje nije u skladu s namenom. Za štete ili povrede bilo koje vrste koje iz toga proizlaze odgovoran je korisnik, a ne proizvođač.

Molimo da obratite pažnju na to da naši uređaji nisu konstruisani za korišćenje u komercijalne svrhe kao ni u zanatu i industriji. Ne preuzimamo garanciju ako se uređaj koristi u zanatskim ili industrijskim.

4. MREŽNI PRIKLJUČAK

Kompresor je opremljen mrežnim kablom s utikačem sa zaštitnim kontaktom. On može da se priključi na svaku utičnicu sa zaštitnim kontaktom s 230V ~ 50 Hz koja je osigurana sa 16 A. Pre puštanja u pogon pripazite na to da li mrežni napon odgovara pogonskom naponu navedenom na tipskoj pločici mašine. Dugački dovodni kao i produžni kablovi, kolotvori za kablove itd. mogu da prouzroče pad napona i spreče pokretanje motora. Kod temperatura ispod +5°C zbog teške pokretljivosti ugroženo je pokretanje motora.

5. PROCEDURE PRE POKRETANJE

- Proverite uređaj na transportna oštećenja. Eventuelne štete odmah prijavite transportnom preduzeću koje je kompresor dopremilo.
- Proverite da li su rezervoari ispražnjeni i očišćeni od vlage ili prijavštine.
- Kompresor biste trebali da postavite u blizini potrošača.
- Izbegavajte dugačke vodove za vazduh i dugačke kablove (produžni kabl).
- Pazite da usisni vazduh bude suv i čist.
- Nemojte da postavljate kompresor u vlažnoj ili mokroj prostoriji.
- Kompresor sme da se pogoni samo u prikladnim prostorijama (dobro provetranim, pri temperaturi okoline +5°C do 40°C). U prostoriji ne sme da bude prašine, kiselina, para, eksplozivnih ili zapaljivih gasova.
- Kompresor je namenjen za rad u suvim prostorijama. U prostorijama, u kojima se radi s vodom koja prska, rad nije dozvoljen.

5.1 Montiranje kompleta točkova

Ako je isporučen, komplet točkova treba da se montira na način prikazan na slici 2.

5.2 Montiranje potporne nožice

Ako je isporučena, gumenu nožicu treba da se montira na način prikazan na slici 2.

5.3 Montiranje brzo delujućeg priključka

Ako je predviđen, spojite brzi priključak za regulisani pritisak na izlaz iz priključka, na način prikazan na slikama 3a, 3b i 3c.

6. UPUTSTVA ZA KORIŠĆENJE

6.1 Procedure pokretanja

1. Proverite da li je On/Off prekidač u poziciji **O** (Off).
2. Proverite da li je pritisak u rezervoaru **0 BAR** (i **PSI**).
3. Spojite crevo za vazduh na liniju izduva.
4. Spojite jedinicu u adekvatno uzemljen izlaz.

5. Okrenite On/Off prekidač u poziciju **I** (On) (sl. 4). Kompresor će se automatski ukapčati i iskapčati da bi održavao nivo pritiska unutar rezervoara.
6. Regulator pritiska podesite na adekvatne postavke pritiska koje se traže za zračni alat.

6.2 Procedure isključivanja

1. Okrenite On/Off prekidač u poziciju **O** (Off) (sl. 5).
2. Isključite kabl napajanja i ispuštite sav preostali vazduh iz rezervoara (pomoću pneumatskog alata koji je brzim priključkom spojen na kompresor).

7. ČIŠĆENJE I ODRŽAVANJE



Pažnja!

Pre svih poslova čišćenja i održavanja izvucite mrežni utikač iz utičnice.



Pažnja!

Sačekajte da se kompresor u celosti ohladi! Rizik od opekotina zbog vrućih površina!



Pažnja!

Pre svih poslova čišćenja i održavanja iz kotla mora da se isпусти pritisak.

7.1 Čišćenje

- Zaštitne naprave držite što čistijima od prašine i prijavštine. Istraljajte uređaj čistom krpom ili ga izduvajte komprimovanim vazduhom pod niskim pritiskom.
- Preporučamo da očistite uređaj odmah nakon svake upotrebe.
- Redovno čistite uređaj mokrom krpom i malo sapunice. Nemojte koristiti rastvore i sredstva za čišćenje; oni bi mogli da oštete plastične delove uređaja. Pripazite na to, da u unutrašnjost uređaja ne dospe voda.
- Crevo i alati za prskanje moraju se pre čišćenja odvojiti od kompresora. Kompresor ne sme da se čisti vodom, rastvorima ili sličnim.

7.2 Pražnjenje rezervoara

Kondenzirana voda treba da se prazni svaki dan tako da se otvori ventil za pražnjenje (ref. E) (na dnu rezervoara pod pritiskom) (sl. 6).

1. Proverite da li je kompresor isključen.
2. Držite ručku, nagnite kompresor prema ispusnom ventilu tako da se isti postavi na dno rezervoara.
3. Okrenite ispusni ventil da biste ga otvorili.
4. Držite kompresor nagnutim sve dok ne ispraznite svu vlagu.
5. Zatvorite ispusni ventil.



Pažnja!

Kondenzovana voda iz posude pod pritiskom sadrži ostatke ulja. Zbrinite kondenzovanu vodu u skladu s očuvanjem okoline na za to određenom sakupljalistu.

7.3 Sigurnosni ventil (ref. G)

Sigurnosni ventil podešen je na najveći dopušten pritisak posude. Nije dozvoljeno korigovanje sigurnosnog ventila ili uklanjanje njegove plombe. Da bi sigurnosni ventil pravilno funkcionisao, povremeno ga treba aktivirati. Povucite prsten tako da se čujno isпусти komprimovani vazduh (kao što je prikazano na slici 7). Na kraju ponovo pustite prsten.

7.4 Provera nivoa ulja

Kompresor ima doživotno podmazivanje. U svakom slučaju, povremeno proverite nivo ulja.

Postavite kompresor na ravnu i nenakošenu površinu. Izvucite šipku za merenje ulja (sl. 8) i obrišite šipku. Ponovo vratite šipku u otvor za punjenje i gurnite je do graničnika. Ponovo izvucite šipku i očitajte nivo ulja. Nivo ulja mora da bude između dve oznake koje se nalaze na šipki za merenje ulja – MAX i MIN (sl. 8).



Pažnja!

Eventualno dolivanje ulja mora da se sprovede uz izniman oprez.

Ako na kraju postupka treba da se nadolije ulje, nivo ulja NE SME da pređe oznaku MAX na šipci za merenje ulja. Upotrebljavajte mineralno ulje gradacije SAE 40. Nikada ne mešajte ulja različitih gradacija.

7.5 Skladištenje



Pažnja!

Izvucite utikač iz utičnice, ispuštite vazduh iz uređaja i sve priključene alate na komprimovani vazduh. Spremite kompresor tako, da ga ne mogu koristiti lica koja nemaju odobrenje za to.



Pažnja!

Čuvajte kompresor na suvom mestu gde je nedostupan licima koja nemaju odobrenje za rad. Nemojte ga prevrtati, čuvajte ga u stojećem položaju.

8. ZBRINJAVANJE I RECIKLOVANJE

Uređaj i njegov pribor izradjeni su od različitih materijala kao npr. metala i plastike. Neispravne sastavne delove otpremite na mesta za zbrinjavanje posebnog otpada. Informacije potražite u specijalizovanoj trgovini ili nadležnoj opštinskoj upravi.

9. MOGUĆI PROBLEMI U RADU I ODGOVARAJUĆE OZVOLJENE MERE ZA POMOĆ

Napomena: Isključite napajanje i ispraznite vazduh pod pritiskom iz rezervoara pre nego započnete s bilo kakvim popravkama ili podešavanjima.

| SMETNJE | UZROK | POMOĆ |
|--|---|---|
| Izlaz vazduha iz ventila tlačne skopke, kada je kompresor u mirovanju. | Greška na ventilu za blokiranje zbog habanja ili zbog prljavštine na tesnilu. | Odvrtite šesterougaonu glavu ventila za blokiranje, očistite kućište i poseban gumeni disk (zamenite ako je istrošen). Ponovo montirajte i pažljivo stegnite. |
| Smanjena snaga. Često stavljanje u pogon. Niže vrednosti pritiska. | Proverite prekomernu potrošnju vazduha ili moguća netesna mesta na spojevima i/ili na vodovima. Možda je usisni filter začepljen. | Zamenite tesnila na priključcima. Očistite ili zamenite filter. |
| Kompresor se zaustavi i nakon nekoliko minuta ponovo počne raditi. | Aktiviranje toplotne zaštite zbog pregrevanja motora. | Očistite prelazna mesta vazduha. Prezračite prostor. |
| Nakon više pokušaja stavljanja u pogon kompresor se zaustavi. | Aktiviranje termalne zaštite zbog pregrevanja motora (izvlačenje utikača u toku pogona, niski napon napajanja). | Aktivirajte prekidač uključenje / isključenje. Proverite prostor. Nekoliko minuta pričekajte, da se kompresor ponovo stavi u pogon. |
| Kompresor se ne zaustavi i sigurnosni ventil se aktivira. | Smetnja kod rada kompresora ili kvar tlačne sklopke. | Utikač kabela izvucite iz utičnice i obavestite servisno mesto. |

Sve ostale vrste popravaka smeju obavljati ovlašteni servisni centri uz upotrebu originalnih delova. Zahvati na kompresoru mogu narušiti njegovu sigurnost te u bilo kojem slučaju uzrokuju poništavanje garancije.

Garancija i popravka.

U slučaju oštećene robe ili u slučaju potrebe za rezervnim delovima, molimo Vas da kontaktirate prodajno mesto gde ste kupili proizvod.



1. SAUGOS ATSARGUMO PRIEMONĖS

Visi naudotojai, prieš montuodami šį oro kompresorių, dirbdami su juo ar atlikdami techninės priežiūros darbus turi perskaityti ir visiškai suprasti visą informaciją, pateiktą naudotojo vadove.

Atidžiai perskaitykite šias saugaus darbo taisykles, kad suprastumėte įspėjimus.

Triukšmo lygis išmatuotas 4 m. atstumu atvirame lauke atitinka Triukšmo lygį, pateiktą etiketėje ant kompresoriaus iš jo atėmus 20 dB.

PRIEŠ NAUDOJIMĄ

- Kompresorius turi būti naudojamas tinkamose vietose (gerai vėdinamose, nedulkėtose patalpose, kur aplinkos oro temperatūra būna tarp +5 °C ir +40 °C) ir niekada nenaudokite aplinkose, kurių ore gali būti rūgščių, garų, sprogtančiųjų ar degių dujų.
- Visada išlaikykite bent 4m. saugų atstumą tarp kompresoriaus ir darbo vietos.
- Spalvos, atsiradusios ant kompresoriaus diržinės pavaros apsauginio gaubto dažymo operacijų metu reiškia, kad atstumas tarp kompresoriaus ir darbo vietos yra per mažas.
- Elektros laido kištuką jungti į rozetę, tinkamą pagal formą, įtampą ir dažnį ir atitinkančią galiojančius normatyvus.
- Naudoti prailgintuvus su elektriniu laidu ne ilgesnius nei 5 m. ir su laido pajėgumu ne mažesniu nei 1.5 mm².
- Nepatariama naudoti ilgintuvų, skirtingų pagal ilgį ir kelių sujungimų ir sekcijų.
- Norėdami išjungti kompresorių visada naudokite tik jungiklį I/O.
- Norėdami perkelti kompresorių į kitą darbo vietą visada naudokite tempimo rankenėlę.
- Prieš transportuodami oro kompresorių, visada atjunkite maitinimo kabelį ir oro padavimo žarną.
- Veikiantis kompresorius turi būti pastatytas ant stabilios ir horizontalios atramos.

BENDROSIOS SAUGOS INSTRUKCIJOS

- Niekada nenukreipkite suspausto oro srovės į žmones, gyvūnus arba į save (Naudoti apsauginius akinius tam, kad apsaugotumėte akis nuo oro srovės pakeltų nešvarumų).
- Niekada nenukreipkite prie kompresoriaus prijungtų įrankių purškiamo skysčio į patį kompresorių.
- Nelieskite kompresoriaus mechanizmų drėgnomis rankomis ir basomis ar drėgnomis kojomis.
- Niekada netraukite už elektros laido, norėdami ištraukti kištuką iš rozetės ar norėdami patraukti kompresorių.
- Nepalikite kompresoriaus po atviru dangumi. Atmosferiniai veiksniai: lietus, saulė, rūkas, sniegas yra pavojingi.
- Niekada nepalikite kompresoriaus lietuje. Niekada nenaudokite kompresoriaus drėgnomis arba šlapiomis sąlygomis. Užtikrinkite gerą apšvietimą. Niekada nenaudokite kompresoriaus šalia degių skysčių ar dujų.
- Netransportuokite kompresoriaus prieš tai neišleidus suspausto oro iš resiverio.
- Nevirinkite arba mechaniškai neremontuokite oro resiverio. Jei ant resiverio matomi defektai ar rūdys, resiverį reikia nedelsiant pakeisti nauju.

- Nelieskite naudotis kompresoriumi nekompetetingiems asmenims. Prižiūrėkite, kad vaikai ar gyvūnai nepatektų arti darbo vietos.
- Šis prietaisas nėra skirtas naudoti asmenims (įskaitant vaikus) su ribotais fiziniais, jutimo arba protiniais sugebėjimais, taip pat asmenims, kuriems trūksta patirties bei žinių, išskyrus atvejus, kai šie asmenys yra prižiūrimi arba juos apmoko asmuo, atsakingas už jų saugą.
- Vaikai turi būti prižiūrimi, kad nežaistų su prietaisu.
- Nedėkite užsidedančių, nailoninių ar medžiaginių daiktų šalia ir/arba ant kompresoriaus.
- Nevalykite kompresoriaus su degiais skysčiais ar tirpikliais. Valykite tik su drėgnu audeklo gabaleliu, įsitikinus, kad elektros kištukas ištrauktas iš maitinimo tinklo.
- Kompresorius skirtas tiekti suspaustą orą. Nenaudokite jo kitų dujų suspaudimui.
- Suspaustas oras, pagamintas šiuo kompresoriumi, nenaudotinas farmacijos, maisto, ligoninių sektoriuose ar oro balionų užpildymui. Naudojant orą šiems tikslams, jis turi būti specialiai apdorojamas (filtruojamas, sausinamas).
- Įsitikinti, kad oro sunaudojimas ir maksimalus norimo naudoti pneumatinio įrankio ir jungiamųjų vamzdžių (su kompresoriumi) darbo slėgis atitinka slėgio reguliatoriaus nustatytą slėgį bei kompresoriaus tiekiamą oro kiekį.
- Kad nenusidegintumėte, niekada nelieskite cilindro galvutės dalių ar vamzdžių darbo metu ar iškart po jo.

EKSPLOATAVIMAS

- **Kad elektros variklis neperkaistų, šis kompresorius skirtas darbui su pertraukomis** (nenaudokite daugiau nei 50% ciklo. Jei šis oro kompresorius dirba daugiau nei 50% valandos, jo galia yra mažesnė nei oro poreikis. Jungties ar priedo reikalavimai oro srautui turi atitikti kompresoriaus tiekiamo oro kiekį). Perkaitimo atveju variklio šiluminiai atskyrikliai automatiškai atjungia įtampą, kai temperatūra per aukšta. Variklis automatiškai pasileidžia iš naujo, atstadius normalios temperatūros sąlygas.
- **Jei kompresorius prijungtas prie elektros šaltinio, o On/Off jungiklis nustatytas ant "I", kompresorius pasileis automatiškai.**
 - Niekada nelieskite judančių dalių.
 - Stenkitės, kad kūno dalys, plaukai, drabužiai ir papuošalai nebūtų arti judančių dalių.
 - Niekada nenaudokite oro kompresoriaus, jei visos apsaugos ir gaubtai nėra savo vietose.
 - Niekada nestovėkite ant kompresoriaus.
- Kompresoriuje yra apsauginis vožtuvas, kuris suveikia, jei blogai veikia slėgio jungiklis, kad užtikrintų įrenginio saugumą.
- Raudona manometro padala rodo maksimalų rezervuaro darbinį slėgį, bet ne nustatytą slėgį.
- Norint prijungti pneumatinį įrankį prie žarnos, sujungtos su kompresoriumi, būtina užsukti išeinančio iš resiverio oro ventili arba reikia naudoti saugias greičiasias jungtis, jungiančias įrankį su žarna.
- Naudojant suspaustą orą skirtingiems tikslams (nupūtimas, pneumatiniai įrankiai, lakavimas, plovimas naudojant plovimo skysčius ir t.t) reikia žinoti ir laikytis atskiriems atvejams numatytų normatyvų.
- Niekada neviršykite maksimalaus leidžiamo slėgio, nurodyto jungčių ar priedų, naudojamų su šiuo kompresoriumi, gamintojo.

2. SANDARA (Pav. 1)

- A. On/Off (I/O) Jungiklis:** Jungiklis yra aktyvinimo mechanizmas, naudojamas jungti ir išjungti kompresorių. Kai jungiklis yra nustatytas ant "On" (I), variklis ir siurblys suspaus orą tol, kol bako slėgis pasiekia viršutinįją gamyloje nustatytą darbinio slėgio ribą. Slėgiui nukritus žemiau gamyloje nustatytos ribos, kompresorius vėl automatiškai įsijungs ir spaus orą.
- B. Bako slėgio matuoklis:** Bako slėgio matuoklis rodo oro slėgį bako, išreikštą BAR (ir PSI).

- C. Reguluojamo slėgio matuoklis:** Reguluojamo slėgio matuoklis rodo slėgį, leidžiamą į išleidimo kanalą, pagal reguliatoriaus nustatymus.

- D. Reguliatoriaus rankenėlė:** Reguliatoriaus rankenėlė naudojama reguliuoti oro slėgiui išleidimo kanale. Išleidimo oro slėgis didinamas, sukant rankenėlę pagal laikrodžio rodyklę, mažinamas, sukant ją prieš laikrodžio rodyklę.

- E. Išleidimo vožtuvas:** Vožtuvas, atidarius išleidžia susikaupusią drėgmę iš bako.

F. **Greitoji jungtis:** Greitoji jungtis naudojama sujungti oro kanalą su įrankiu.

G. **Apsauginis vožtuvas:** Apsauginis vožtuvas apsaugo oro baką nuo viršslėgio. Šis vožtuvas gamykloje nustatytas ir nesuveiks, kol bako slėgis nepasieks šio lygio. **Nebandykite reguliuoti ar pašalinti šio apsaugos įtaiso.**
Bet kokie šio vožtuvo pakeitimai gali sukelti didelės žalos.
Jei šiam įtaisui reikia taisymo ar techninės priežiūros, kreipkitės į įgaliotą aptarnavimo centrą.

H. **Rankena kėlimui ir pernešimui.**

I. **Ratas** (tik modelyje „HY 227/10/30V“ ir „HY 227/10/50V“).

J. **Atraminė kojėlė.**

3. NAUDOJIMO SRITIS

Kompresorius yra skirtas gaminti suspaustą orą įrankiams, veikiančiams suspaustu oru.

Prašome įsidėmėti, kad mūsų įrangą neskirta naudoti reklamos, prekybos ar pramonės tikslams. Naudojant mūsų įrangą reklamai, prekybai arba pramonei, mūsų garantija nebus taikoma.

Įrangą gali būti naudojama tik nurodytiems tikslams. Bet koks kitas naudojimas yra laikomas netinkamu naudojimu. Netinkamai naudojant įrangą pats naudotojas arba operatorius, bet ne gamintojas bus atsakingas už padarytą žalą, traumas ir visss kitas pasekmes.

4. ĮTAMPA

Kompresorius yra aprūpintas pagrindiniu kabeliu, su nuo elektros apsaugančiu jungikliu. Šis jungiklis gali būti prijungiamas prie bet kurio 230V ~ 50Hz lizdo, apsaugoto 16 A saugikliu. Prieš pradėdami naudoti mašiną įsitikinkite ar pagrindinė srovė atitinka srovę, nurodytą įtampos lentelėje. Ilgi jungiamieji kabeliai, ilgintuvai, kabelių rėtis ir t.t. gali sumažinti elektros srovę. Tai gali stabdyti variklį. Prie žemesnės nei +5°C temperatūros sušalusį variklio sistemą gali neleisti paleisti variklį.

5. PARUOŠIMO DARBAI

- Patikrinkite ar mašina po transportavimo nėra apgadinta. Jei pastebėsite žalą, nedelsiant susisiekitė su kompresorių pristaciausia įmone.
- Patikrinkite, kad bakas ištuštintas ir jame nėra drėgmės ar nešvarumų.
- Kompresorius turi būti pastatytas šalia dirbančio vartotojo.
- Venkite ilgų oro ir elektros tiekimo linijų (ilgintuvų).
- Įsitikinkite, kad įsuriamas oras yra sausas ir švarus.
- Nestatykite kompresoriaus nestabiliuose ir drėgnose vietose.
- Kompresorius gali būti naudojamas tik tam skirtose vietose (gera ventiliacija ir tinkama temperatūra nuo +5°C iki +40°C). Tose patalpose negali būti dulkių, rūgščių, garų, sprogių arba degių dujų.
- Kompresorius yra sukurtas naudoti sausose patalpose. Draudžiama kompresorių naudoti vietose, kuriose gali būti purškiamas vanduo.

5.1 Rato rinkinio uždėjimas

Jeigu yra, rato rinkinys turi būti sumontuotas kaip pavaizduota 2 paveikslėlyje.

5.2 Atraminės kojės uždėjimas

Jeigu yra, guminė kojėlė turi būti sumontuota kaip pavaizduota 2 paveikslėlyje.

5.3 Greitosios jungties montavimas

Jei numatyta, prisukite greitąją jungtį reguliuojamam slėgiui prieš išleidimo jungties, kaip parodyta paveikslėliuose 3a, 3b ir 3c.

6. DARBO INSTRUKCIJOS

6.1 Paleidimas

1. Įsitikinkite, kad On/Off jungiklis yra ties Off (O).
2. Patikrinkite, kad bako oro slėgis yra 0 BAR (ir PSI).
3. Prijunkite oro žarną prie išleidimo kanalo.
4. Prijunkite įrenginį prie tinkamai įžeminto elektros lizdo.
5. Pasukite On/Off jungiklį į padėtį On (I) (pav. 4). Kompresorius automatiškai įsijungs ir išsijungs, palaikydamas bako slėgį.

6. Nustatykite regulatoriumi reikiamą įrankiu oro slėgį.

6.2 Išjungimas

1. Pasukite On/Off jungiklį į padėtį Off (O) (pav. 5).
2. Atjunkite maitinimo laidą ir išleiskite visą orą į baką (naudodami pneumatinį įrankį, prijungtą prie kompresoriaus per greitaveikę jungtį).

7. VALYMAS IR PRIEŽIŪRA



Dėmesio!

Prieš atlikdami priežiūros ir valymo darbus, išjunkite visus prietaisus.



Dėmesio!

Palaukite, kol kompresorius visiškai atvės! Pavojus nusideginti ir karštus paviršius!



Dėmesio!

Prieš atlikdami priežiūros ir valymo darbus, išleiskite visa orą iš slėginio indo.

7.1 Valymas

- Apsaugos priemonės laikykite kuo toliau nuo nešvarumų ir purvo. Valykite įrangą su švairiu skudurėliu arba nupūskite nešvarumus bei dulkes suspaustu žemo slėgio oru.
- Mes rekomenduojame jums išvalyti įrenginius iš kart kai baigsite juos naudoti.
- Reguliariai valykite įrenginį drėgnu skudurėliu ir muilu. Nenaudokite valymo priemonių ir tirpiklių; jie gali pažeisti įrenginio plastikines dalis. Saugokite, kad į įrenginio vidų nepratekėtų vanduo.
- Prieš valymo darbus privalote nuo kompresoriaus atjungti žarną ir purškimo įrankius. Nevalykite kompresoriaus vandeniu arba tirpikliais.

7.2 Bako ištuštinimas

Kondensatas turi būti išleidžiamas kiekvieną dieną, atidarant išleidimo vožtuvą (E) (slėgio indo apačioje) (pav. 6).

1. Patikrinkite, kad kompresorius būtų išjungtas.
2. Laikydami už rankenos, paverskite kompresorių į išleidimo vožtuvo pusę, kad jis atsidurtų bako apačioje.
3. Pasukite išleidimo vožtuvą, kad jį atidarytumėte.
4. Laikykite kompresorių paverstą, kol išbėgs skystis.
5. Užsukti išleidimo vožtuvą.



Dėmesio!

Slėginio indo vandens kondensatas gali turėti tepalo likučių. Išpilkite kondensato vandenį į saugias, aplinkai nekenkiančias vietas.

7.3 Apsauginis vožtuvas (G nuor.)

Apsauginė sklendė sumontuota aukščiausiam leistinam slėginio indo lygyje. Draudžiama reguliuoti apsauginę sklendę arba ištraukti jos kaištį.

Norėdami užtikrinti tinkamą darbą, kaskart įjunkite apsauginį vožtuvą. Traukite žiedą atlinkama jėga tol (kaip parodyta 7 paveikslėlyje), kol išgirsite išleidžiamą suslėgtą orą. Tuomet žiedą paleiskite.

7.4 Alyvos lygio tikrinimas

Kompresorius yra suteptas visam naudojimo laikui. Bet kuriuo atveju periodiškai tikrinkite alyvos lygį.

Pastatykite kompresorių ant horizontalaus ir lygaus paviršiaus. Ištraukite alyvos lygio matuoklį (8 pav.) ir jį nuvalykite. Įkiškite matuoklį į pildymo angą iki galo. Ištraukite matuoklį ir patikrinkite alyvos lygį, jis turi būti tarp matuoklio žymų MAX ir MIN (8 pav.).



Dėmesio!

Pilant alyvą reikia būti itin atsargiais. Jei prireikia jos įpilti, baigus šį darbą alyvos lygis NETURI viršyti alyvos matuoklio žymos MAX.

Naudokite mineralinę alyvą SAE 40. Nemašykite skirtingų alyvos rūšių.

7.5 Laikymas



Dėmesio!

Ištraukite pagrindinį kabelį iš jungiklio, išdžiovinkite įrenginį ir kitus pneumatinius įrankius. Išjunkite kompresorių ir įsitikinkite, kad jis yra apsaugotas ir joks pašalinis asmuo negalės jo jungti.



Dėmesio!

Kompresorių laikykite tik sausose vietose, jis negali būti prieinamas pašaliniais asmenimis.

8. ŠALINIMAS IR PERDIRBIMAS

Įrankis ir jo priedai yra pagaminti iš įvairių medžiagų, tokių kaip metalas ir plastikas. Sugedę prietaisai turi būti pašalinti į specialias, tokio tipo atliekoms skirtas vietas. Apie tai teiraukitės pardavėjo arba miesto savivaldybės.

9. GALIMI SUTRIKIMAI IR VEIKSMAI JUOS PAŠALINTI

Pastaba: Atjunkite įtampą ir išleiskite bako slėgį prieš atlikdami bet kokius taisymo ar regulavimo darbus.

| SUTRIKIMAS | PRIEŽASTIS | VEIKSMAI |
|---|--|--|
| Kompresoriui nedirbant iš slėgio relės vožtuvo prateka oras. | Kontrolės vožtuvas, kuris dėl nusidėvėjimo ar nešvarumų, esančių ant izoliacinio sluoksnio, neatlieka teisingai savo funkcijos. | Atsukti kontrolės vožtuvo šešiakampę galvutę, išvalyti vidų ir specialų guminį diskelį (jei susidėvėjęs pakeisti). Vėl uždėti ir gerai prisukti. |
| Darbo našumo sumažėjimas. Dažni įsijungimai. Žemi slėgio dydžiai. | Per didelis darbo našumas arba gali pradėti kristi papildomos detalės ir/ arba vamzdeliai. Gali būti, kad užsikimšo įsiurbimo filtras. | Sudėti į vietas sujungimų detales. Išvalyti arba pakeisti filtrą. |
| Kompresorius sustoja ir po keletos minučių automatiškai pradeda veikti. | Įsijungia terminė apsauga; priežastis - perkaito variklis. | Išvalyti oro praėjimo takus transporteryje. Išvėdinti patalpas. |
| Kompresorius po keletos bandymų įsijungti, sustoja. | Įsijungia terminė apsauga dėl variklio perkaitimo (kištuko atsijungimas darbo metu, menka maitinimo įtampa). | Paspausti įjungimo-išjungimo jungiklį. Išvėdinti patalpą. Palaukti keletą minučių ir kompresorius pasileis automatiškai. |
| Kompresorius nesustoja ir suveikia apsauginis vožtuvas. | Nereguliarus kompresoriaus veikimas arba sugedo slėgio relė. | Ištraukti kištuką ir kreiptis į paslaugų centrą. |

Bet koks kitas remontas turi būti atliktas įgaliotų Aptarnaujančios įmonės atstovų, naudojant tik originalias dalis. Savavališkas kompresoriaus ardymas, remontavimas kelia pavojų, o suteikta garantija netenka galiojimo.

Garantija ir remontas.

Jeį prekę su defektu ar reikia atsarginių dalių, kreipkitę į parduotuvę, kurioje pirkote šį gaminį.



1. OHUTUSABINÕUD

Kõik kasutajad peavad selles kasutusjuhendis sisalduva teabe läbi lugema ja sellest täielikult aru saama, enne kui nad kompressori kokku panevad, seda kasutavad või hooldavad. Lugege järgmised reeglid hoolikalt läbi, et saaksite seadet ohutult kasutada ja mõistaksite kõiki hoiatusi.

4 m kauguselt avaväljakul mõõdetud AKUSTIKA RÕHU väärtus vastab AKUSTIKA VÕIMSUSE väärtusele, mis on ära toodud kompressori etiketil, miinus 20 dB.

ENNE KASUTAMIST

- Kompressorit tuleb kasutada üksnes selleks sobivas (hästi ventileeritud, temperatuuriga, mis jääb +50 C ja +400 C vahele) töokeskkonnas, kus puudub juurdepääs tolmule, hapetele ning süttimis- ja söövitussõhtlikele gaasidele.
- Soovituslik vahemaa kompressori ning töökooha vahel on ca 4 m.
- Värvimistöödel annavad kompressori liiga lähedastest asukohast töökooha suhtes märku värvipritsmed rihmaratta labadel.
- Sisestage elektrijuhtme pistik oma kuju, pinge ja sageduse ning kehtivatele normatiividele vastavasse pesasse.
- Pikendusjuhtmed ei tohi olla pikemad kui 5 m ja juhtmevõimsus mitte alla 1.5mm².
- Samuti pole soovitatav kasutada erineva pikkusega pikendusjuhtmeid, adaptereid ja mitmepistikulisi pesasid.
- Kompressori väljalülitamiseks kasutage alati ja ainult I/O (sisse/välja) lüliti.
- Kompressori liigutamiseks kasutage käepidet.
- Alati enne transportimist ühendage kompressori küljest lahti toitejuhe ja õhuvoolik.
- Kompressor peab töötades asetsema horisontaalsel ja tasasel pinnal.

ÜLDISED OHUTUSJUHISED

- Ärge suunake suruõhku inimeste, loomade ega ka enda kehaosade suunas. (Töötades kasutage kaitseprille kaitsmaks silmi surve poolt üles puhutud võrkehade eest.)
- Ärge suunake suruõhutooristadega pihustatavaid vedelikke kompressori suunas.
- Elektrilöögi vältimiseks ärge puudutage kompressorit märgade kätega ega paljajalu olles.
- Kompressori toitekaabli pistikupesast väljatõmbamiseks või seadme ümberpaigutamiseks hoidke kinni pistikust, mitte juhtmest.
- Ärge jätke kompressorit vihma, päikese, lume vms meelevalda.
- Ärge jätke kompressorit kunagi vihma kätte. Ärge kasutage kompressorit kunagi niisketes ega märgades tingimustes. Tagage piisav valgustus. Ärge kasutage kompressorit kunagi põlevate vedelike ega gaaside läheduses.
- Ärge transportige kompressorit siis, kui paak on rõhu all.
- Ärge tehke paagi kallal keevitus- ega mehaanilisi töid. Defektide või korrosiooni märkide ilmnedes tuleb paak täielikult välja vahetada.
- Ärge lubage kompressori lähedale lapsi ega loomi. Ebakompetentsel isikul on kompressori kasutamine keelatud.
- See seade ei ole mõeldud kasutamiseks inimeste poolt (kaasa arvatud lapsed), kelle füüsilised, sensoriaalsed või vaimsed võimed

on ebapiisavad, või puudub kogemus ja teadmised, välja arvatud juhul, kui seadme kasutamist puudutavates küsimustes neid jälgib või juhendab nende ohutuse eest vastutav isik.

- Laste puhul peab toimuma järelevalve, et nad seadmega ei mängiks.
- Ärge asetage süttivaid, nailonist või riidest esemeid kompressori kõrvale ega peale.
- Ärge puhastage masinat süttivate vedelike ega lahustega. Kasutage üksnes niisket lappi, olles eelnevalt veendunud, et pistik on elektrikontaktist väljas.
- Kompressor on ette nähtud ainult õhu kokkusurumiseks. Ärge kasutage seadme puhul mingit muud tüüpi gaasi.
- Kompressoriga toodetud suruõhk ei ole piisavalt kvaliteetne kasutamaks seda toiduainete - või ravimitööstuses või haiglates. Selleks tuleb kasutada lisaseadmeid (filtrid jne). Samuti on keelatud täita hingamisõhu suruõhupalloone.
- Kontrollige, et õhu tarbimine ning pneumaatilise instrumendi ja ühendustorude (ja kompressori) kasutatav maksimaalne tööõhk vastavad rõhu regulaatori valitud rõhu ja kompressori poolt jaotatava õhu kogusele.
- Tõsiste põletuste vältimiseks ärge kunagi puudutage silindri pea detaile või torusid töö ajal või vahetult pärast seda.

KASUTAMINE

- **Elektrimootori ülekuumenemise vältimiseks on see kompressor loodud vahelduvaks tööks** (ärge töötage rohkem kui 50% käidutsüklit. Kui kompressor pumpab õhku kauem kui 50% tunnist, siis on kompressori võimsus väiksem kui seadme vajatav õhuedastus. Jälgige alati, et ühenduse või tarviku õhuvajadus vastaks kompressori edastatavale mahule. Ülekuumenemise korral katkestab mootori termokaitse toite, kui temperatuur on liiga kõrge. Mootor taaskäivitub automaatselt, kui normaalne temperatuur taastub.
- **Kui kompressor on ühendatud elektritoiteallikaga ja sisse/välja lüliti on asendis I (Sees), käivitub kompressor automaatselt.**
 - Ärge kunagi puudutage liikuvaid osi.
 - Hoidke kõik kehaosad, juuksed, riided ja ehted liikuvatest osadest eemal.
 - Ärge käitage kompressorit kunagi ilma, et kõik kaitsemed ja katted oma kohal oleksid.
 - Ärge kunagi seiske kompressori peal.
- Kompressor on varustatud ohutusventiiliga, mis vabastatakse juhul, kui rõhulüliti ei tööta, et tagada masina ohutus.
- Manomeetritel olev punane pügal viitab paagi maksimaalsele tööõhule. See ei näita reguleeritud rõhku.
- Tööriistade ühendamisel suruõhuvoolikuga kompressori külge peate meeles pidama, et voolikus võib olla rõhk. Lisaseadeldiste monteerimise ajal on rangelt kohustuslik katkestada õhuvoo väljumine.
- Suruõhu kasutamisel erinevatel ettenähtud kasutamisuhtudel (puhumine, pneumaatilised tööriistad, värvimine, pesemine vesilahustega jne.) tuleb tunda ja pidada kinni igat erijuhtu puudutavat normatiivist.
- Ärge kunagi ületage kompressoriga kasutatava mis tahes kinnituse või tarviku tootja soovitatud lubatud rõhku.

2. ÜLEVAADE (joonis 1)

- A. Sisse/välja (I/O) lüliti:** lüliti toimib aktiveerimismehhanismina, millega saab kompressori käivitada ja seisata. Kui lüliti on sisselülitatud asendis (I), tihendavad mootor ja pump õhku kuni mahuti rõhk saavutab tehases määratud ülemise piiri. Kui mahuti rõhk langeb alla tehases määratud rõhu, hakkab kompressor jälle automaatselt õhku tihendama.
- B. Mahuti rõhu näidik:** mahuti rõhu näidik näitab PSldes (ja baarides) rõhku, mis hetkel mahutis valitseb.

C. Reguleeritud rõhu näidik: reguleeritud rõhu näidikult näete rõhku, mis on regulaatori seadistuse järgi lubatud tühjendusvoolikusse lasta.

D. Reguleerimisnupp: reguleerimisnupu abil saate reguleerida tühjendusvoolikus olevat rõhku. Väljundrõhku saate tõsta nuppu päripäeva keerates ja vähendada vastupäeva keerates.

E. Tühjendusventiil: ventiil, mis tühjendab avamisel mahutist niiskuse.

F. Kiirliitmik: kiirliitmiku abil saab õhuvooliku teie seadmega ühendada.

G. Turvaventiil: turvaventiil abil saate vältida õhumahutite ülerõhku. Ventiiil on tehases seadistatud ja ei rakendu enne, kui mahuti rõhk selle väärtuse saavutab. **Ärge püüdke seda turvaseadist reguleerida ega eemaldada. Selle ventiili mis tahes muutmine võib põhjustada tõsiseid vigastusi.** Kui see seadis vajab hooldust, võtke ühendust volitatud teeninduskeskusega.

H. Käepide töstmiseks/liigutamiseks.

I. Ratas (ainult mudelil HY 227/10/30V ja HY 227/10/50V).

J. Tugijalas.

3. KASUTUSVALDKOND

Kompressor on ette nähtud suruõhu tootmiseks suruõhutööriistade jaoks.

Võtke palun arvesse, et meie seadmed ei ole konstrueeritud ettevõtluses, käsitööstuses ega tööstuses kasutamise otstarbel. Me ei anna mingit garantiid, kui seadet kasutatakse ettevõtluses, käsitööstuses või tööstuses jt sarnastel tegevusaladel.

Masinat võib kasutada ainult sihipärasel otstarbel. Igasugune teisel otstarbel kasutamine ei ole sihipärane. Kõigi sellest tulenevate kahjude või vigastuste eest vastutab kasutaja/käitaja ja mitte tootja.

4. VÕRGÜHENDUS

Kompressori toritejuhe on varustatud maandusega pistikuga. Selle võib ühendada igasse 230V ~ 50 Hz maandusega pistikupessa, mille kaitse on 16 A. Enne kasutuselevõttu veenduge, et võrgupinge vastab masina andmesildil toodud tööpingele. Pikad toitejuhtmed, pikendusjuhtmed, kaablitrümid jms põhjustavad pingelangust ja võivad mootori käivitumist takistada. Temperatuuridel alla +5 °C häirib mootori käivitamist hõõrdumine.

5. KÄIVITAMISELSED TOIMINGUD

- Kontrollige, kas seadmel on transpordikahjustusi. Teavitage võimalikest kahjustustest koheselt transpordiettevõtet, mille kaudu kompressor tarniti.
- Veenduge, et mahutid on tühjendatud ja puhtad mis tahes niiskusest või mustusest.
- Kompressor tuleb üles seada tarbija lähedusse.
- Vältige pikki õhuvoolikuid ja pikki toitejuhtmeid (pikendusjuhet).
- Hoolitsege selle eest, et sisseimetatav õhk oleks kuiv ja tolmuvaba.
- Ärge pange kompressorit üles niiskesse või märga ruumi.
- Kompressorit võib käitada ainult sobivates ruumides (hästi ventileeritud, temperatuurid +5°C kuni 40 °C). Ruumis ei tohi olla tolm, happeid, aure ega plahvatavaid või süttivaid gaase.
- Kompressor sobib kuivades ruumides kasutamiseks. Seadet ei tohi kasutada kohtades, kus töötatakse veepihustiga.

5.1 Rattakomplekti paigaldamine

Rattakomplekt (kui on olemas) tuleb paigaldada joonisel 2 näidatud viisil.

5.2 Tugijala paigaldamine

Kummist tugijalg (kui on olemas) tuleb paigaldada joonisel 2 näidatud viisil.

5.3 Kiirliitmiku paigaldamine

Kinnitage reguleeritud rõhu kiirliitmik väljumisava liitmikule, nagu näidatud joonisel 3a, 3b ja 3c.

6. KÄITAMISJUHISED

6.1 Käivitamistoimingud

1. Veenduge, et sisse/välja lüliti on väljalülitatud asendis (O).
2. Veenduge, et mahuti rõhk on 0 PSI (ja baarides).
3. Ühendage õhuvoolik väljundvoolikuga.
4. Ühendage seade korralikult maandatud pistikupessa.
5. Keerake sisse-/väljalülituslüli sisselülitatud asendisse (I) (joonis 4). Kompressor lülitub sisse ja välja automaatsete tsüklitena, et säilitada paagisurvet.
6. Seadke rõhuregulaator seadmele vajalikule väärtusele.

6.2 Seiskamistoimingud

1. Keerake sisse-/väljalülituslüli väljalülitatud asendisse (O) (joonis 5).

2. Eraldage toitekaabel ja eemaldage paagist kogu õhk (kasutage pneumaatikatööriista, mis ühendatakse kompressoriga kiirliitmiku abil).

7. PUHASTAMINE JA TEHNILINE HOOLDUS



Tähelepanu! _____

Enne igat puhastus- ja hooldustööd tõmmake pistik pistikupesast välja.



Tähelepanu! _____

Oodake, kuni kompressor on täielikult maha jahtunud! Kuumad pinnad võivad tekitada põletusi!



Tähelepanu! _____

Enne kõiki puhastus- ja hooldustöid tuleb paak rõhu alt vabastada.

7.1 Puhastamine

- Hoidke kaitseeadeldised nii tolm- ja mustusevabad kui võimalik. Pühkige seadet puhta lapiga või kasutage madala survega suruõhku.
- Soovitage seadet pärast iga kasutamist kohe puhastada.
- Puhastage seadet korrapäraselt niiske lapiga jävähese vedelseebiga. Ärge kasutage puhastusvahendeid või lahusteid; need võivad kahjustada seadme plastdetaile. Arvestagesellega, et seadme sisemusse ei tohi vett sattuda.
- Enne puhastamist tuleb voolik ja pihustikompressori küljest ära võtta. Kompressorit ei võipuhastada vee, lahustite vms-ga.

7.2 Tühjenduspaak

Kondensvesi tuleb iga päev välja lasta, avades tühjendusventiili (E) (rõhumahuti põhjas) (joonis 6).

1. Veenduge, et kompressor on välja lülitatud.
2. Hoidke pidemest kinni ja kallutage kompressorit tühjendusventiili suunas nii, et see jääks mahuti põhja alla.
3. Keerake ventiili avamiseks tühjendusventiili.
4. Hoidke kompressorit kallutatult kuni kogu niiskus on eemaldatud.
5. Sulgege tühjenduskraan.



Tähelepanu! _____

Paagi kondensvesi sisaldab õlilääke. Viige kondensvesi keskkonnateadlikult vastavasse kogumiskohta.

7.3 Kaitseventiil (viite G)

Kaitseventiil on seadistatud paagi suurimale lubatud rõhule. Kaitseventiil ei tohi reguleerida ja selle plommi ei tohi eemaldada. Et kaitseventiil vajadusel õigesti funktsioneeriks, tuleb seda aeg-ajalt rakendada. Tõmmake rõngast nii tugevasti, et suruõhk väljub kuuldavalt (nagu näidatud joonisel 7). Seejärel laske rõngas lahti.

7.4 Õlitase kontrollimine

Kompressor on määratud kogu kasutuseaks. Siiski kontrollige õlitaset perioodiliselt.

Asetage kompressor tasasele, siledale pinnale. Eemaldage õlimõõtevarras (joonis 8) ja pühkige varras puhtaks. Pistke mõõtevarras kuni piirajani täiteavasse sisse tagasi. Tõmmake mõõtevarras välja ja vaadake õlitaset. Õlitase peab olema õlimõõtevarra tähiste MAX ja MIN vahel (joonis 8).



Tähelepanu! _____

Võimalikk oli lisamist tuleb teha äärmiselt ettevaatlikult. Kui lisamine osutub vajalikuks, EI tohi õlitase toimingu lõpus ületada õlimõõtevarra tähist MAX.

Soovituslik õlitüüp: SAE 40 viskoossusega mineraalõli. Ärge segage omavahel eritüübilisi õlisid!

7.5 Hoistamine



Tähelepanu! _____

Tõmmake võrgupistik pistikupesast, laske seadmele kõigest

ühendatud suruõhuriistadest õhk välja. Pange kompressor nii, et kõrvalised isikud ei saaks seda loata kasutada.



Tähelepanu!

Hoidke kompressorit ainult kuivas ja kõrvalistele isikutele ligipääsmatus kohas. Ärge kallutage, hoidke ainult püstiasendis!

8. JÄÄTMEKÄITLUS JA TAASKASUTUS

Kompressor ja selle tarvikud koosnevad erinevatest materjalidest, nagu nt metall ja plastmass. Viige katkised detailid spetsiaalsesse kogumiskohta. Uurige järele erikauplustest või kohaliku tootjavalitsusest!

9. VEAD JA NENDE KÕRVALDAMINE

Märkus. Enne mis tahes remonttööde või reguleerimise teostamist eemaldage toiteallikas ja vabastage mahuti rõhu alt.

| VIGA | PÕHJUS | TEGEVUS |
|--|--|---|
| Kompressor ei tööta, rõhulüliti klapist imbub välja õhku. | Tagasilöögiklapp ei teosta õieti oma funktsiooni seoses kulumise või mustusega isolatsioonikihil. | Keerake lahti tagasilöögiklapi kuusnurkne pea, puhastage sisu ja spetsiaalsest kummist rõngas (kui on kulunud, siis vahetage välja). Pange peale tagasi ja keerake hästi kinni. |
| Töö produktivsuse vähenemine. Sage sisselülitumised. Madalad rõhusuurused. | Nõuakse liiga suurt töötulemit. Lekked torudest või tihenditest. Võimalik, et on umbes õhufilter | Vahetage välja ühenduste tihendid. Puhastage või vahetage välja filter. |
| Kompressor jääb seisma ja hakkab paari minuti pärast automaatselt tööle. | Lülitub sisse termokaitse; põhjus – mootor kuumenes üle. | Puhastage konveieri õhu läbukaigurajad. Tuulutage ruumi. |
| Kompressor jääb peale paari sisselülitumiskatset seisma. | Seoses mootori ülekuumenemisega (pistiku eemaldamine töö ajal, halb toitepinge) lülitub sisse termokaitse. | Vajutage sisse-väljalülitamise lülit. Tuulutage ruum. Oodake mõned minutid ja kompressor käivitub automaatselt. |
| Kompressor ei jää seisma ja käivitub ohutusklaap. | Kompressori ebaregulaarne töö või rikkis rõhurlüliti. | Tõmmake pistik välja ja pöörduge teeninduskeskusesse. |

Ülejäänud kompressoriga seotud remonditöödeks tuleb ühendust võtta valmistaja poolt volitatud hooldusfirmaga. Omavoliline demontaaž võib muuta garantiitingimusi.

Garantii ja remont.

Vigaste toodete puhul või varuosade vajamisel võtke palun ühendust müügipunktiga, kust oma ostu tegite.



1. DROŠĪBAS PASĀKUMI

Visiem lietotājiem ir jāzīlasa un pilnīgi jāsaprot visa informācija, kas ietverta šajā lietotāja rokasgrāmatā, pirms gaisa kompresora salikšanas, izmantošanas vai apkopes.

Uzmanīgi izlasiet zemāk izklāstītos drošības noteikumus un pārliecinieties, ka jūs pilnībā saprotiet visus brīdinājumus.

AKUSTISKA SPIEDIENA izmērīta uz 4 m brīvajā laukā vērtība ir identiska AKUSTISKAS JAUDAS vērtībai, kas ir paziņota uz birkas, kas ir uz kompresora, mīnuss 20 dB.

⚠ PIRMS IZMANTOŠANAS

- **Kompresors** ir jālieto piemērotās vietās (labi vēdināmās, kur gaisa temperatūra ir starp +5 C un +40 C), to nekad nedrīkst lietot, kad ir putekļi, skābes, tvaiki, eksplozīvas vai uzliesmojošas gāzes.
- Vienmēr ievērot vismaz 4 m. drošu attālumu starp kompresoru un darba vietu.
- Krāsas, kas var atrasties uz kompresora siksnas aizsarga iakošanas operācijas laikā, norāda, ka attālums ir par mazu.
- Iespraust kontaktdakšu, pēc formas, sprieguma un frekvences spēkā esošiem normatīviem atbilstošā elektriskā tīkla rozetē.
- Lietot pagarinātājus ar elektrisko vadu, kas nav garāks par 5 m. un ar vada jaudīgumu ne mazāku kā 1.5 mm².
- Nav ieteicams lietot pagarinātāju, kas atšķiras pēc garuma, vairākus savienojumus vai sekcijas.
- Vienmēr lietojiet spiedienu releja slēdzi, vēloties kompresoru izslēgt.
- Ja vēlieties kompresoru pārvietot citur, vienmēr lietojiet rokturi.
- Pirms transportēšanas vienmēr atvienojiet barošanas vadu un gaisa šļūteni no gaisa kompresora.
- Kompresoram strādājot, tam ir jābūt novietotam uz stabila un horizontāla atbalsta, lai nodrošinātu pareizu eļļošanu.

⚠ VISPĀRĒJĀS DROŠĪBAS INSTRUKCIJAS

- Nekad nepārvērsiet gaisa strūklu pret cilvēkiem, dzīvniekiem vai pret sevi (Lietojiet aizsargbrilles, lai pasargātu acis no gaisa plūsmas pacelto svešķermeņu iekļūšanas acīs).
- Nekad nepārvērsiet smidzināmo šķidrumu, kas pievienots kompresoram, pret pašu kompresoru.
- Nelietojiet mehānismu, ja ir basas kājas, vai tad, ja rokas vai kājas ir mitras.
- Neraut aizbarošanas vada, ja jāzrauj kontaktdakša vai jāpaveik kompresors.
- Neatsūt mehānismu laika apstākļu iedarbībai (lietus, saule, migla, sniegs).
- Nekad neatstājiet kompresoru lietū. Nekad neizmantojiet kompresoru mitros un slapjos apstākļos. Nodrošiniet labu apgaismojumu. Nekad neizmantojiet kompresoru degošu šķidrumu vai gāzu tuvumā.
- Nenogāzt kompresoru ar bāku, kas atrodas kompresorā.
- Neveikt metināšanas darbus vai mehāniskus labojumus bākā. Gadījumā ja ir defekts vai korozijas pazīmes, nekavējoties to nomainīt.
- Neatļaut nekompetentām personām strādāt ar kompresoru. Neatļaut bērniem un dzīvniekiem atrasties darba vietas tuvumā.
- Šī ierīce nav paredzēta lietošanai personām (tostarp bērniem) ar

fiziskiem, sensoriem vai mentāliem traucējumiem vai personām, kurām pietrūkst pieredzes un zināšanu, izņemot, ja par viņu drošību atbildīgais veic uzraudzību vai ir apmācījis šīs personas par šīs ierīces lietošanu.

- Bērni jāuzrauga, lai viņi nerotāļas ar šo ierīci.
- Nelikt uzliesmojošus objektus, neilona vai audzēkla priekšmetus blakus / vai uz kompresora.
- Netīrīt ierīci ar uzliesmojošiem šķidrumiem vai šķīdinātājiem. Tīrīt tikai ar mitru audumu gabaliņu pēc tam, kad pārliecināties par to, ka kontaktdakša ir izrauta no elektrotīkla.
- Kompresora darbs ir tieši saistīts ar gaisa spiedienu. Nelietot ierīci nevienam citam gāzes tipam.
- Saspiesto gaisu, ko ražo ierīce, nedrīkst lietot farmācijas, pārtikas vai slimnīcu sektoros, izņemums var būt tikai pēc speciālas apstrādes, to nedrīkst izmantot gaisa balonu uzpildei.
- Pārbaudīt vai gaisa patēriņš un pielietojams pneimatiska instrumenta un savienojuma cauruļu (ar kompresoru) maksimālais ekspluatācijas spiediens ir savienojams ar spiedienu, uzstādītu uz spiediena regulētāja, un ar piegādāta no kompresora gaisa daudzumu.
- Lai izvairītos no nopietnu apdegumu gūšanas, nekādā gadījumā nepieskarities cilindra galvas daļām vai caurulēm darbības laikā vai uzreiz pēc ierīces izslēgšanas.

⚠ DARBĪBA

- **Lai izvairītos no elektromotora pārkaršanas, kompresors ir paredzēts pārtraukumainam darbam** (nestrādājiet ar darba ciklu augstāku par 50%. Ja šis gaisa kompresors padod gaisu ilgāk par 50% no kopējā laika vienas stundas laikā, tad kompresora ražīgums kļūst zemāks par lietojumu nepieciešamo līmeni. Vienmēr sekojiet, lai būtu atbilstība starp piederumu nepieciešamo gaisa apjomu un kompresora padodamo gaisa apjomu). Pārkaršanas gadījumā ieslēdzas motora termiskā aizsardzība, automātiski izslēdzot barošanu, kad temperatūra kļūst pārāk augsta. Motors automātiski atsāk darbību, kad temperatūra atgriežas pieļaujamā diapazonā.
- **Pēc kompresora pievienošanas pie elektrības avota un iesl./ izsl. slēdža uzstādīšanas pozīcijā "iesl." (I), kompresors automātiski sāk darboties.**
 - Nekādā gadījumā nepieskarieties nekādām kustīgajām daļām.
 - Sekojiet tam, lai visas ķermeņa daļas, mati, apģērbs un rotaslietas būtu drošā attālumā no kustīgajām daļām.
 - Nekāda gadījumā neizmantojiet gaisa kompresoru, ja visi aizsargi nav uzstādīti attiecīgās vietās.
 - Nekāda gadījumā nestāviet uz kompresora.
- Kompresors ir aprīkots ar drošības vārstu, kas ieslēdzas spiediena releja defekta gadījumā un nodrošina ierīces drošību.
- Manometra sarkanā iezīme atbilst tvertnes maksimālajam darba spiedienam. Tā neattiecas uz noregulēto spiedienu.
- Jebkuras pneimatiskās ierīces pieslēgšanas pie kompresora izpūšanā saspīestā gaisa, caurules operācijas laikā ir stingri aizliegts pārtraukt gaisa padevi, kas izplūst no caurules.
- Lietojot saspīestu gaisu lietošanai paredzētos, bet atšķirīgos procesos (pūst, pneimatiskajām ierīcēm, iakošanai, mazgāšanai tikai ar ūdeni u.t.t.) nepieciešams zināt un ievērot katram darbības veidam paredzētos normatīvus.
- Nekādā gadījumā nepārsniedziet iekārtas vai piederuma ražotāja ieteicamo pieļaujamo maksimālo spiedienu, kuru jūs izmantojat ar šo kompresoru.

2. ELEMENTI (att. 1)

- A. Iesl./izsl. (I/O) slēdzis:** Šis mehāniskais slēdzis ļauj ieslēgt un izslēgt kompresoru. Kamēr slēdzis ir pozīcijā "I" (iesl.), motors un sūkņis saspīest gaisu līdz spiediens tvertnē sasniegs rūpnīcā iestatītā darba spiediena augšējo robežu. Kad spiediens tvertnē kļūst mazāks par rūpnīcā iestatīto "ieslēgšanas" spiedienu, kompresors atkārtoti automātiski sāk saspīest gaisu.
- B. Tvertnes manometrs:** Tvertnes manometrs uzrāda gaisa spiedienu tvertnē BAR (un PSI) vienībās.

- C. Regulējams manometrs:** Regulējams manometrs uzrāda spiedienu, kas ir pieļaujams padeves līnijā atbilstošā regulatora iestatījumam.
- D. Regulatora rokturis:** Regulatora rokturi izmanto gaisa spiediena regulēšanai padeves līnijā. Lai palielinātu padeves gaisa spiedienu, pagrieziet rokturi pulksteņrādītāja virzienā, bet lai samazinātu – pagrieziet rokturi pretējā pulksteņrādītāja virzienā.
- E. Drenāžas vārsts:** Drenāžas vārsts, kuru atverot no tvertnes var izliet šķidrumu.

F. **Ātrdarbīgs savienotājs:** Ātrdarbīgu savienotāju izmanto gaisa vada pievienošanai pie jūsu instrumenta.

G. **Drošības vārsts:** Drošības vārsts ir iestatīts tādā veidā, lai izvairītos no pārmērīga spiediena rašanās gaisa tvertnēs. Šis vārsts ir iestatīts rūpnīcā un neieslēdzas, kamēr spiediens tvertnē nesasniedz šo līmeni. **Nemēģiniet regulēt vai noņemt šo drošības ierīci. Šī vārsta jebkāda veida regulēšana var izraisīt smagas traumas.** Ja ir jāveic šīs ierīces remonts vai apkope, vērsieties pilnvarotajā servisa centrā.

H. **Pacelšanas/pārvietošanas rokturis.**

I. **Ritenis** (tikai modelim "HY 227/10/30V" un "HY 227/10/50V").

J. **Vadritenītis** (vai atbalsta kāja).

3. PIELIETOJUMS

Kompresors paredzēts saspiesta gaisa ražošanai pneimatiskajiem instrumentiem.

Lūdzu, ņemiet vērā, ka mūsu aprīkojums nav paredzēts komerciāliem vai rūpnieciskiem pielietojumiem. Garantija zaudēta spēku, ja mašīna tiks izmantota komerciāliem, rūpnieciskiem vai līdzvērtīgiem pielietojumiem.

Mašīnu drīkst izmantot tikai tās paredzētajam pielietojumam. Jebkurš cits pielietojums tiek uzskatīts par neatbilstošu pielietojumu. Par materiāliem zaudējumiem vai traumām, kas radušās neatbilstoša pielietojuma rezultātā, atbild lietotājs/operators, nevis ražotājs.

4. SPRIEGUMS

Kompresors ir aprīkots ar barošanas kabeli ar drošu kontaktdakšu. To var pieslēgt jebkurai 230V ~ 50Hz drošai rozetei, kuru aizsargā 16 A drošinātājs. Pirms mašīnas lietošanas pārbauciet, ka barošanas spriegums atbilst specifikācijām datu plāksnītē. Gari barošanas vadi, pagarinātāji, vadu ruļļi utt. var izraisīt sprieguma kritumu un traucēt motora iedarbināšanu. Ja temperatūra ir zem +5°C, motora iedarbināšanu var traucēt saķeršanās.

5. DARBĪBAS PIRMS PALAIŠANAS

- Pārbaudiet, vai mašīnai nav transportēšanas bojājumu pazīmju. Nekavējoties ziņojiet par bojājumiem uzņēmumam, kas piegādāja kompresoru.
- Pārbauciet, ka tvertnes tika iztukšotas un tajās nav ūdens vai netīrumu.
- Kompresors jāuzstāda netālu no patērētāja.
- Izvairieties lietot garus gaisvadus un elektropadeves līnijas (pagarinātājus).
- Pārbauciet, ka iekšējais gaiss ir sauss un bez putekļiem.
- Neuzstādi kompresoru mitās telpās.
- Kompresoru var izmantot tikai piemērotās telpās (ar labu ventilāciju un apkārtējo temperatūru no +5 °C līdz +40 °C). Telpā nedrīkst būt putekļu, skābju, tvaiku un eksplozīvu vai uzliesmojošu gāzu.
- Kompresors paredzēts lietošanai sausās telpās. Aizliegts lietot kompresoru vietās, kurās tiek izsmidzināts ūdens.

5.1 Rīteņu komplekta montāža

Ja ir iekļauts rīteņu komplekts, tas ir jāuzstāda, kā parādīts 2. attēlā.

5.2 Balstkāju montāža

Ja ir iekļautas gumijas kājas, tā ir jāuzstāda, kā parādīts 2. attēlā.

5.3 Ātrdarbīga savienojuma montāža

Ja tas ir paredzēts, pieskrūvējiet regulētā spiediena ātrdarbīgo savienojumu pie izejas savienojuma, kā parādīts attēlos 3a, 3b un 3c.

6. EKSPLUATĀCIJAS INSTRUKCIJA

6.1 Palaišanas procedūras

1. Pārbauciet, ka lesl./Izsl. slēdzis ir izslēgtā (O) pozīcijā.
2. Pārbauciet, ka tvertnes gaisa spiediens ir 0 BAR (un PSI).
3. Pievienojiet gaisa šūteni pie padeves līnijas.
4. Pieslēdziet ierīci pareizi iezemētai kontaktrozetei.
5. Pagrieziet lesl./Izsl. slēdzi pozīcijā lesl (I) (att. 4). Kompresors automātiski izslēgsies un ieslēgsies, uzturot spiedienu gaisa tvertnē.
6. Iestatiet spiediena regulatoru uz spiedienu, kas nepieciešams jūsu piederumam.

6.2 Izslēgšanas procedūras

1. Pagrieziet lesl./Izsl. slēdzi pozīcijā Izsl (O) (att. 5).
2. Atvienojiet barošanas vadu un izlaidiet visu gaisu no tvertnes (izmantojot pneimatisko instrumentu, kas savienots ar kompresoru, izmantojot ātrdarbīgo savienojumu).

7. TĪRĪŠANA UN APKOPE



Bridinājums! _____

Atvelciet elektroapgādes vadu, pirms veikt iekārtas tīrīšanas un apkopes darbus.



Bridinājums! _____

Uzgaidiet līdz kompresors būs pilnībā atdzisis! Pastāv apdegumu risks karstu virsmu dēļ!



Bridinājums! _____

Vienmēr izlaidiet no tvertnes spiedienu, pirms veikt tīrīšanas un apkopes darbus.

7.1 Tīrīšana

- Turiet drošības ierīces pēc iespējas tālu no netīrumiem un putekļiem. Noslaukiet iekārtu ar tīru drānu vai izpūtiat ar saspiestu gaisu ar zemu spiedienu.
- Mēs iesakām tīrīt iekārtu uzreiz pēc lietošanas.
- Tīrīt iekārtu regulāri ar mitru drānu un nelielu daudzumu mīkstu ziepju. Neizmantojiet tīrīšanas līdzekļus vai šķīdinātājus, kas var būt agresīvi pret iekārtas plastmasas daļām. Nodrošiniet, lai iekārtas iekšpusē nevarētu iekļūt ūdens.
- Pirms tīrīšanas jāatvieno šūtene un izsmidzināšanas instrumenti no kompresora. Netīrīt kompresoru ar ūdeni, šķīdinātāju vai līdzīgām vielām.

7.2 Tvertnes drenāža

Katru dienu ir jāizlej ūdens kondensāts, atverot drenāžas vārstu (poz. E) (spiediena tvertnes apakšdaļā) (att. 6).

1. Pārbauciet, ka kompresors ir izslēgts.
2. Turot kompresoru aiz roktura, nolieciet kompresoru drenāžas vārsta virzienā, lai tas atstātos tvertnes apakšdaļā.
3. Pagrieziet drenāžas vārstu, lai to atvērtu.
4. Turiet kompresoru noliektā stāvoklī, kamēr viss ūdens neiztece ārā.
5. Aizvērt drenāžas vārstu.



Bridinājums! _____

Kondensāta ūdens no spiedtrauka satur eļļas nosēdumus. Utilizējiet kondensāta ūdeni videi draudzīgā veidā atbilstoši savākšanas punktam.

7.3 Drošības vārsts (G. poz.)

Drošības vārsts ir iestatīts uz augstāko pieļaujamo spiedtrauka spiedienu. Aizliegts regulēt drošības vārstu vai izņemt blīvi. Laiku pa laikam atļaidiet drošības vārstu, lai pārbaudītos, ka tas darbojas, kā paredzēts. Paveiciet gredzenu ar pietiekamu spēku (kā parādīts 7. attēlā), līdz izdzirdat saspiesta gaisa izplūšanu. Pēc tam atļaidiet gredzenu atkal.

7.4 Eļļas līmeņa pārbaude

Kompresors ir ieeļļots uz visu darbības mūžu. Tomēr regulāri pārbaudiet eļļas līmeni.

Novietojiet kompresoru uz līdzenas un horizontālas virsmas. Noņemiet eļļas mērstieni (8. att.) un noslaukiet mērstieni. Atkārtoti ielieciet līdz galam mērstieni ielietnē. Izvelciet mērstieni un nolasi eļļas līmeņa mērijumu. Eļļas līmenim jāatrodas eļļas mērstieņa starp atzīmēm MAX un MIN (8. att.).



Bridinājums! _____

Iespējamā eļļas uzpildīšana jāveic ar īpašu piesardzību. Ja to nepieciešams uzpildīt, darbības beigās eļļas līmenis NEDRĪKST pārsniegt atzīmi MAX uz mērstieņa.

Lietot minerāleļļu SAE 40. Nejaukt dažāda tipa.

7.5 Glabāšana



Brīdinājums! _____

Atvienojiet elektropadeves vadu no rozetes un ventilējiet iekārtu un visus pneimatiskos instrumentus. Izslēdziet kompresoru un pārliecinieties, ka tas ir nodrošināts, lai to nevarētu iedarbināt nepilnvarota persona.



Brīdinājums! _____

Glabājiet kompresoru tikai sausā vietā, kurā tam nevar piekļūt nepilnvarotas personas. Vienmēr glabājiet taisni, nekādā gadījumā ne sagāztu!

8. UTILIZĀCIJA UN OTRREIZĒJĀ PĀRSTRĀDE

Iekārta un tās piederumi ir izgatavoti no dažādiem materiāliem, piemēram, metāliem un plastmasām. Bojātus komponentus jāutilizē kā speciālos atkritumus. Konsultējieties ar savu pārstāvi vai vietējo municipalitāti.

9. IESPĒJAMĀS ANOMĀLIJAS UN AR TO SAISTĪTĀS PIEĻAUJAMĀS DARBĪBAS

Piezīme: Pirms jebkāda veida remontdarbu veikšanas vai regulēšanas atvienojiet ierīci no elektrības avota un samaziniet spiedienu tvertnē.

| ANOMĀLIJA | IEMESLI | DARBĪBAS |
|---|--|--|
| Spiediena releja ventilis laiž gaisu, kad kompresors nedarbojas. | Kontroles vārsts, nodiluma vai netīrumu dēļ, kas sakrājas uz izolācijas slāņa, neveic pareizi savas funkcijas. | Atskrūvēt kontroles vārsta sešstūra galvu, iztīrīt iekšpusi un speciālo gumijas disku (nomainīt, ja tas ir nodilis). Salikt atpakaļ un kārtīgi pieskrūvēt. |
| Darba produktivitātes samazināšanās, bieža ieslēgšanās. Zems spiediens. | Pārlicēģa lietošana vai var sākt izjukt savienojumi un / vai caurules. Var būt, ka ir aizsērējis iesūkšanas filtrs. | Salikt vietā savienojumus. Iztīrīt vai nomainīt iesūkšanas filtru. |
| Kompresors apstājas un pēc dažām minūtēm automātiski uzsāk darbību. | Ieslēdzas termodrošinātājs; iemesls – pārkārsēja dzinējs. | Iztīrīt gaisa caurejas takas transporterī. Izvēdināt telpas. |
| Kompresors pēc dažiem mēģinājumiem ieslēgties, apstājas. | Ieslēdzas termodrošinātājs dzinēja pārkārsēšanas dēļ (kontaktdakšīņas atslēgšana darba laikā, nepietiekams barošanas spriegums). | Nospieš ieslēgšanas – izslēgšanas slēdzi. Izvēdināt telpu. Pagaidiet dažas minūtes un kompresors uzsāks darbību automātiski. |
| Kompresors neapstājas un sāk darboties drošības ventilis. | Neregulāra kompresora darbība vai bojājas spiediena relejs. | Izraut kontaktdakšīņu un griezties Pakalpojumu centrā. |

Jeb kāda cita veida labošanu drīkst veikt tikai pilnvarotā Pakalpojumu Centrā, pieprasot oriģinālās rezerves daļas. Nepieļaujama ierīces atvēršana var radīt draudus lietotājam un jebkurā gadījumā padara garantiju par spēkā neesošu.

Garantijas apkope un remonts.

Gadījumā, ja izstrādājums ir defektīvs vai, ja ir jāpasūta rezerves daļas, vērsieties veikalā, kurā Jūs iegādājāties izstrādājumu.



9041513/C



Manufactured under license by:
FINI NUAIR S.p.A. - via Einaudi 6, 10070 Robassomero (TO) Italy
Stanley® is a registered trademark of The Stanley Works or its affiliates and is used under license.