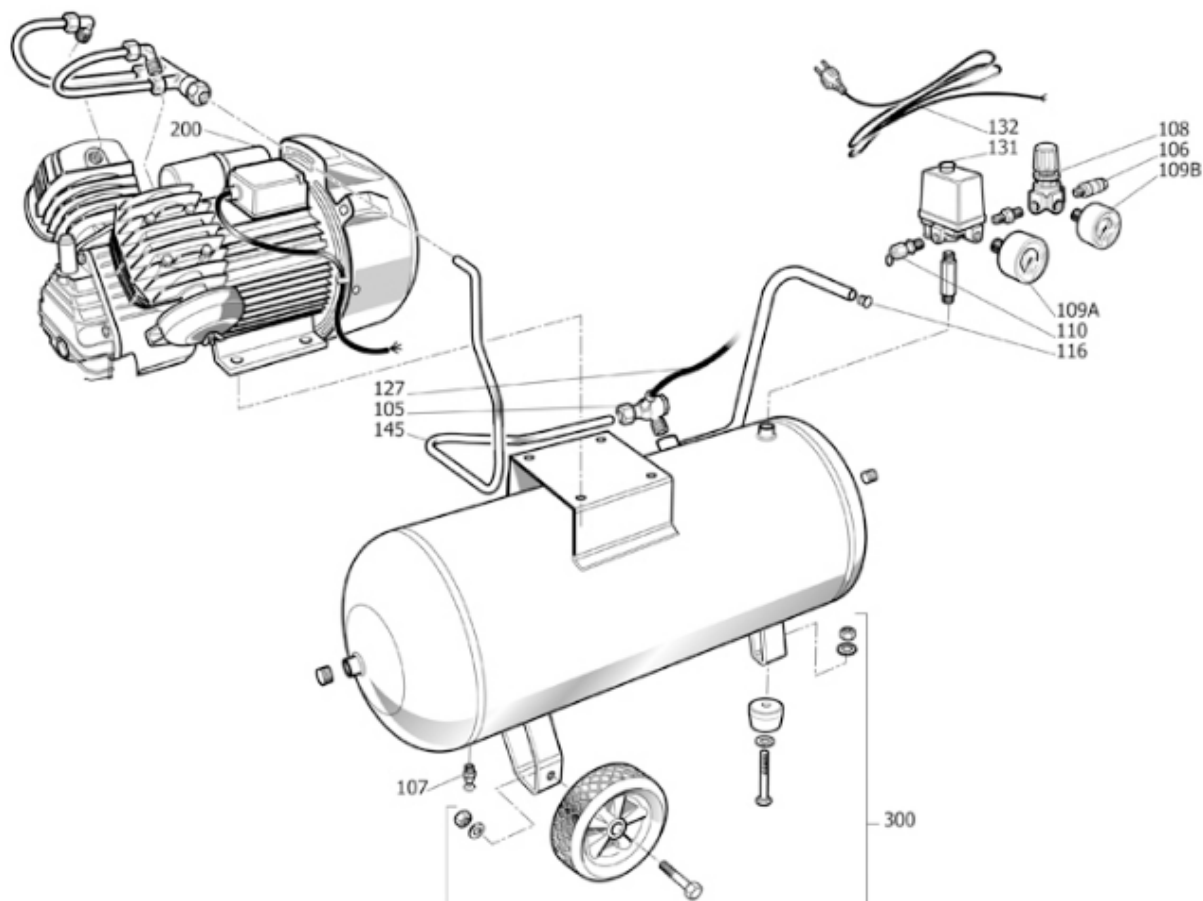


STANLEY

**FDV2 400/10/100
3,5CV**

8119750STF623

VUE ECLATEE SAV

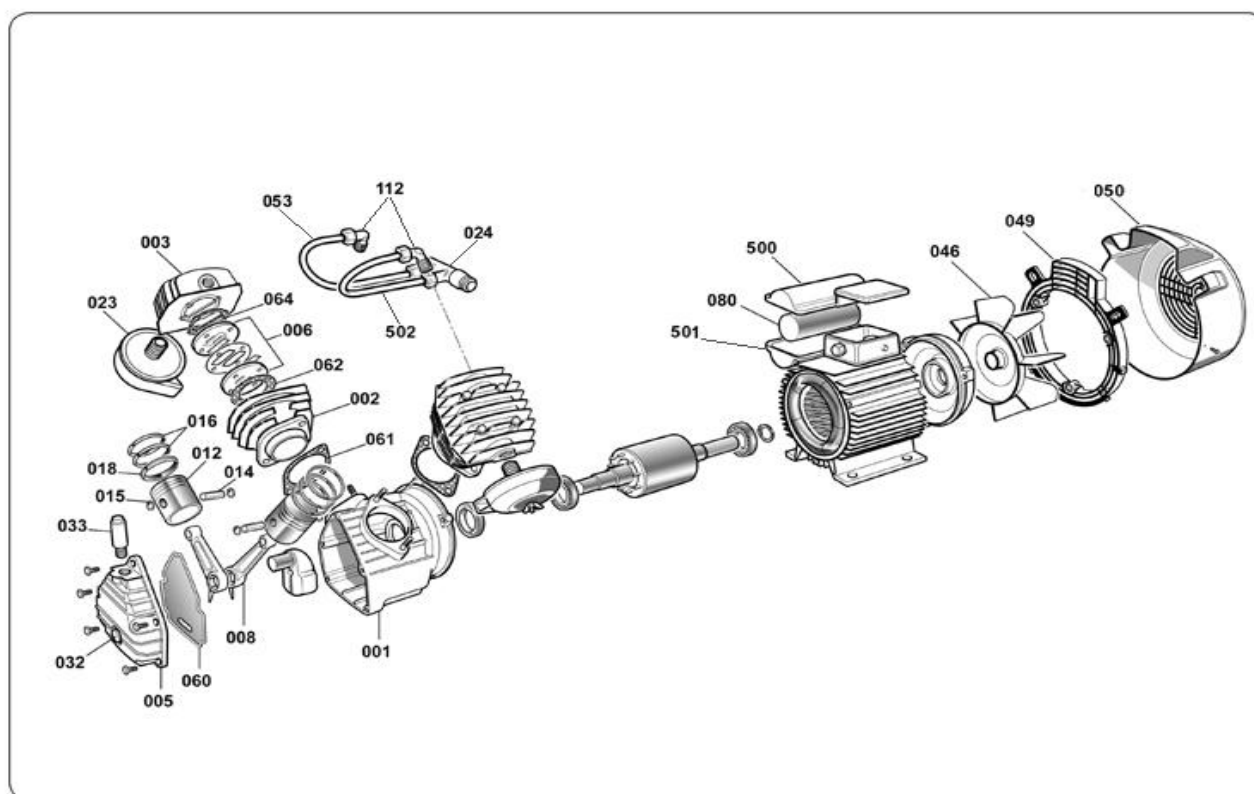


N°	DESIGNATIONS	QTE	REFERENCES	DISPONIBILITE
300	Kit roue	1	9421436	NON
105	Clapet de retenue 1/2 "	1	9048053	OUI
106	Coupleur	1	9412204	OUI
107	Robinet de purge 3/8 "	1	9047079	OUI
108	Réducteur de pression 1/4M	1	9051143	OUI
109	Manomètre de droite	1	9052069	OUI
109	Manomètre gauche	1	9052070	OUI
110	Soupape de sécurité 3/8 TA-W 11B	1	9049019	OUI
131	Préssostat 3/8" 4 voies	1	9063084	OUI
145	Tuyauterie de refoulement	1	9414869	OUI

MECAFER

3K00000

VDC



COMPOSITION KIT	DESIGNATIONS	REFERENCES	DISPONIBILITE
1	Carter huile	N000643	NON
2	Cylindre	9606128	NON
3	Culasse	9411008	OUI
4	Joint de flasque	9606107	OUI
5	Carter huile	9606105	OUI
6	Plaque clapets	9411032	OUI
8	Bielle	9606129	NON
12	Piston	9411014	OUI
14	Axe de piston	9411023	OUI
15	Circlips	9411067	OUI
16	Segment	9411019	OUI
18	Segment racleur	9411020	OUI
23	Filtre à air	9411129	OUI
24	Nourrice	9606122	OUI
32	Voyant d'huile	9022001	OUI
33	Bouchon d'huile	9606106	OUI
46	Ventilateur	9038397	OUI
50	Carter avant	9606118	OUI
53	Tuyauterie gauche	9606120	OUI
502	Tuyauterie droite	9606121	OUI
61	Joint d'embase	9606115	OUI
62	Joint de cylindre	9411057	OUI
64	Joint de culasse	9411058	OUI
80	Condensateur	9067054	OUI
112	Raccord coude	9053159	OUI
O60	Joint flasque	9606107	OUI