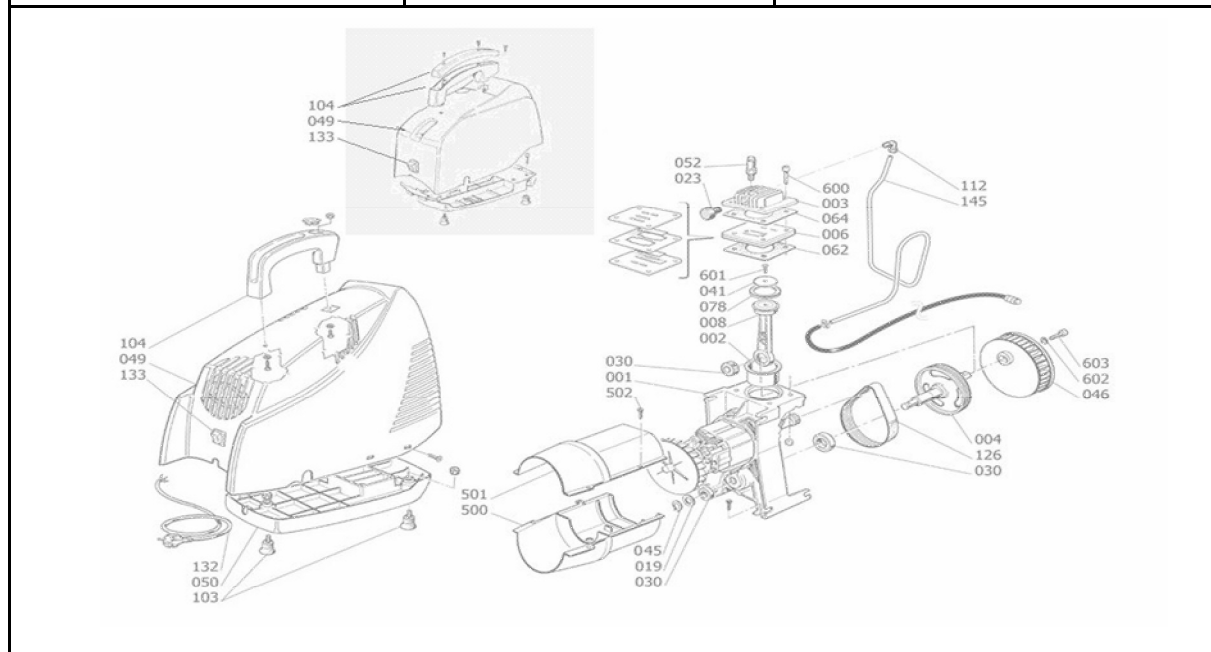


<b>MECAFER</b>	<b>FAMILY</b>	<b>8213437AUO269</b>
<b>VUE ECLATEE SAV</b>		



N°	DESIGNATION	QTE	REFERENCES	DISPONIBILITES
2	CYLINDRE	1	A631010	0
3	CULASSE BOXY-OL195	1	A661401	OUI
4	POULIE D'ENTRAÎNEMENT	1	A661202	0
6	PLAQUE CLAPET OL 195B	1	9415578	OUI
8	ENSEMBLE BIELLE OL195	1	A610101	OUI
30	ROULEMENT 6203 2Z	1	9170091	OUI
30	ROULEMENT 6001 2RS	1	9170112	OUI
30	ROULEMENT 6001 2RS P6	1	9411136	NON
23	FILTRE A AIR TETE OL195	1	A681102	OUI
41	COUVERCLE DE BIELLE OL195	1	A610300	OUI
46	VENTILATEUR FAMILYSPTS D=96	1	9038161	OUI
49	CAPOT PLASTQUE	1	833050D	NON
50	SABOT	1	830420D	NON
52	SOUPAPE SECURITE OL 195	1	9050351	OUI
62	JOINT CULASSE OL 195B	1	9415052	OUI
64	JOINT CULASSE CYLINDRE OL195	1	A650300	OUI
78	SEGMENT FAMILYSPTS	1	9040019	OUI
103	VENTOUSE M8 L-10 FAMILY	1	9038117	OUI
104	POIGNEE KIT FAMILY	1	9038115	OUI
112	RACCORD COUDÉ 1/4M BICONE 10	1	5000917	NON
126	COURROIE POLI PJ 307	1	9075047	OUI
132	CABLE ALIMENTATION 2X1X1300	1	9065319	OUI
133	INTERRUPTEUR FAMILY	1	9064185	OUI
145	TUYAUTERIE DE REFOULEMENT	1	9043028	0

NB : dernière version commercialisée. Si votre produit est différent, veuillez nous contacter pour obtenir la vue éclatée du modèle précédent