

STANLEY

DV2 400/10/100

8119500STN033

VUE ECLATEE SAV

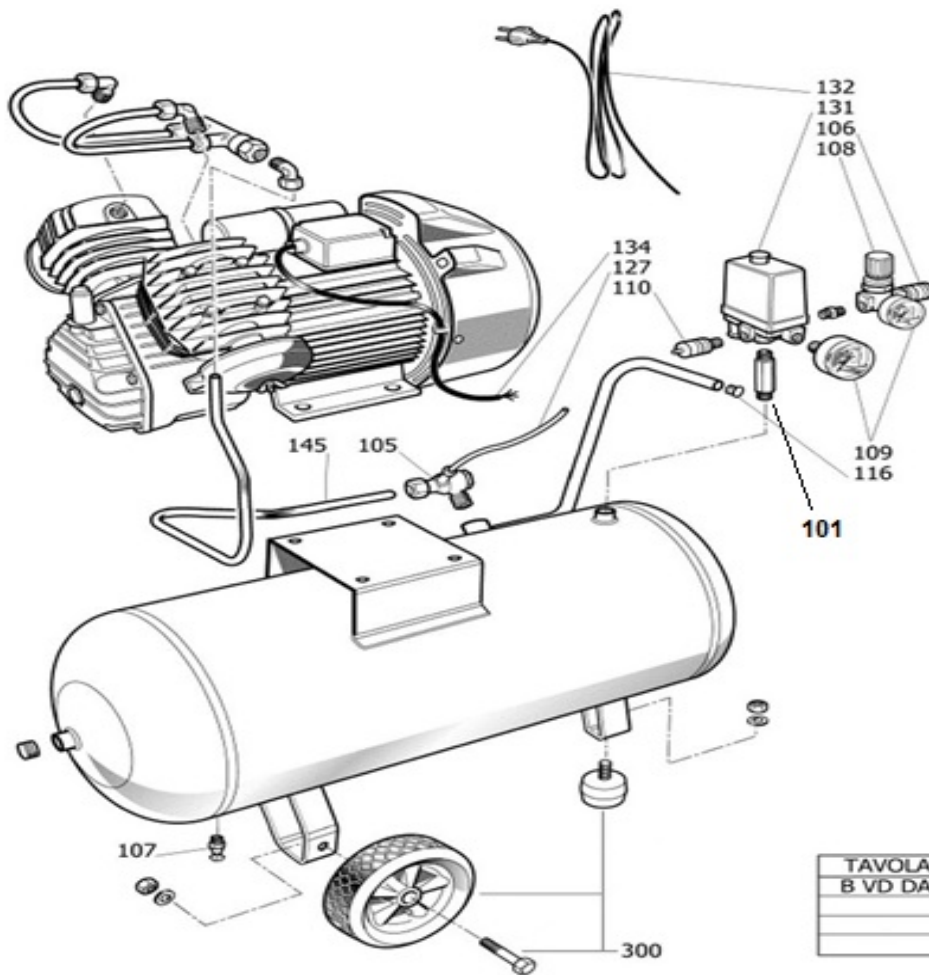


TAVOLA
B VD DA

N°	DESIGNATION	QTE	REFERENCES	PRIX €HT
300	Kit roue	2	9421117	
101	Raccord cuve/pressostat	1	9414365	
105	Clapet de retenue 1/2 "	1	9048053	
107	Robinet de purge 3/8 "	1	9053063	
108	Réducteur de pression1/4M	1	9051143	
109	Manomètre GAUCHE	1	9052070	
109	Manomètre DROIT	1	9052069	
110	Soupape de sécurité 3/8 TA-W 11B	1	9049019	
112	Raccord	1	9053159	
127	Tuyau rilsan 4/6	1	9270006	
131	Préssostat 3/8" 4 voies	1	9063084	
145	Tuyauterie de refoulement	1	9043997	