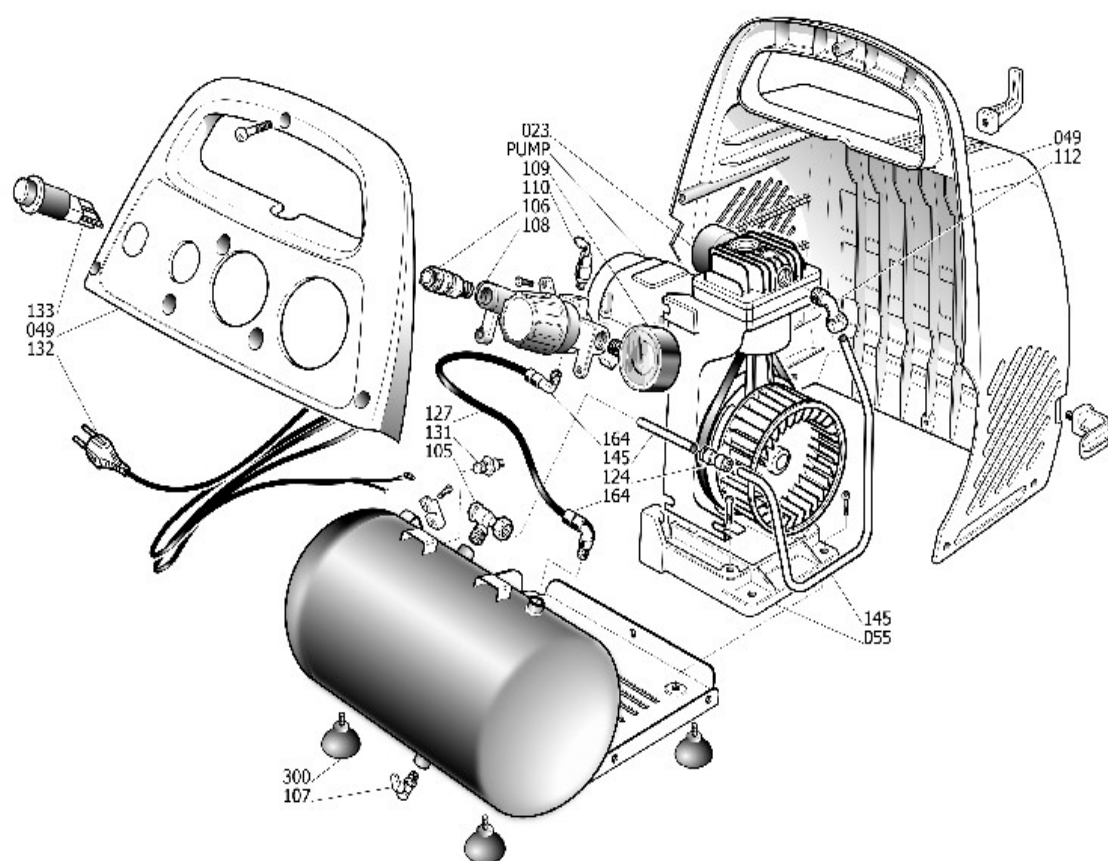


STANLEY

DN/200/8/6

C6BB304STN039



	DESIGNATION	QTE	REFERENCES	PRIX €HT
49	Capot arrière	1	9038561	
49	Capot avant	1	9038562	
55	Support moteur plastique	1	9414246	
300	Pied caoutchouc	1	9038565	
105	Clapet anti retour	1	9412186	
106	coupleur 1/4 M	1	9412204	
107	Vis de purge 1/4 M	1	9047062	
108	Detendeur	1	9050540	
109	Manomètre	1	9052107	
110	Soupape de sécurité 1/4M	1	9414010	
112	Raccord sortie culasse	1	9412469	
124	Raccord tuyauterie	1	9414249	
127	Tuyau rilsan diam 5/8	1	9270026	
131	Pressostat 6/8 bars	1	9063201	
132	Cordon d'alimentation	1	9065706	
133	Interrupteur	1	9064799	
145	Tuyauterie	1	9043325	
145	Tuyauterie	1	9043327	
164	Raccord coudé sortie cuve	1	9053583	
	Moteur	1	9414531	