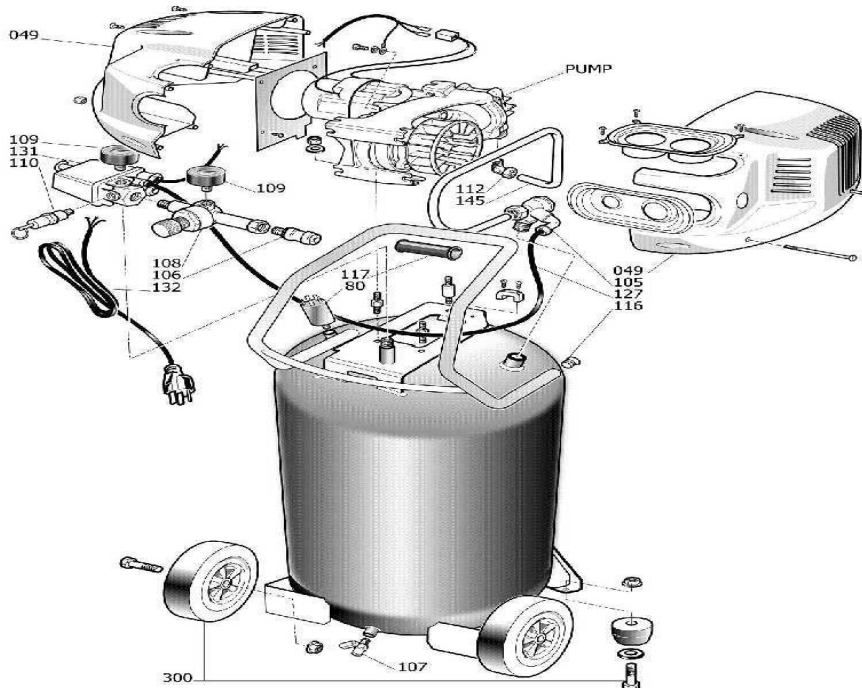
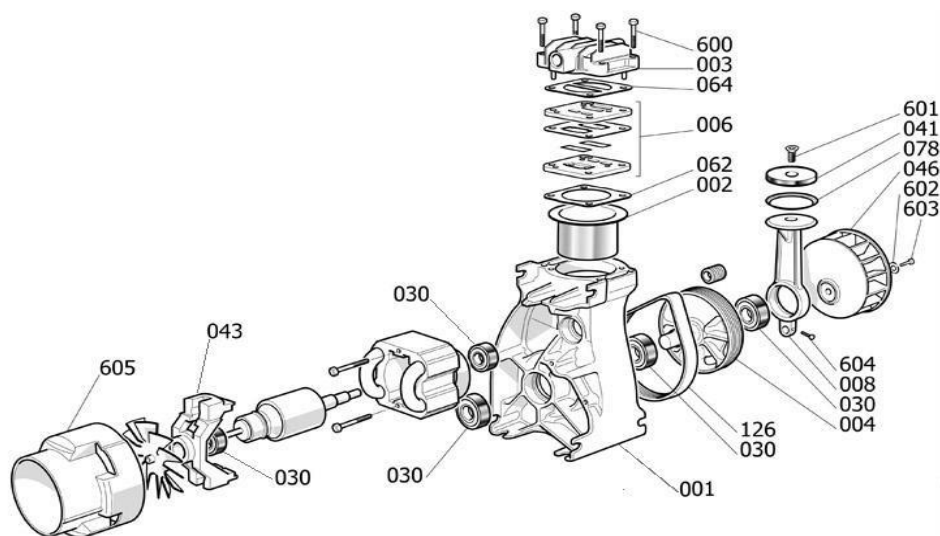


STANLEY**D270/10/100V****8213343STN592****VUE ECLATEE SAV**

N°	DESIGNATION	QTE	REFERENCES	DISPONIBILITES
49	CAPOT PLASTIQUE DROIT	1	9038594	OUI
49	CAPOT PLASTIQUE GAUCHE	1	9038595	OUI
80	CONDENSATEUR	1	9064802	OUI
105	CLAPET ANTI-RETOUR 1/2M-12	1	9048053	OUI
106	RACCORD RAPIDE 1/4M	1	9412204	OUI
107	ROBINET PURGE 1/4	1	9412020	OUI
108	REDUCTEUR DE PRESSION 425100	1	9051170	OUI
109	MANOMETRE D50 1/4M	2	9052013	OUI
110	SOUPAPE SECURITE 1/4M 10B	1	9049019	OUI
112	RACCORD COUDÉ SORTIE	1	9053159	OUI
117	POIGNÉE	1	9038359	0
127	TUYAU RILSAN DIAMTERE 6MM	1	9270006	OUI
131	PRESSOSTAT 4 VOIES 3/8"	1	9063203	OUI
132	CORDON ALIMENTATION	1	9065820	0
145	TUYAUTERIE DIAM 10 - 425100	1	9043195	OUI
300	KIT ROUES	1	9420389	OUI
	MOTEUR OL295 V230 20GAL	1	9416988	NON

NB : dernière version commercialisée. Si votre produit est différent, veuillez nous contacter pour obtenir la vue éclatée du modèle précédent

OL295	9416988	8213343STN592
VUE ECLATEE SAV		



	DESIGNATION	QTE	REFERENCES	DISPONIBILITES
O02	CYLINDRE OL 295	1	9415350	OUI
O03	CULASSE + JOINT OM 231	1	9429061	OUI
O06	PLAQUE CLAPET + JOINTS OM 231	1	9429002	OUI
O08	BIELLE PISTON	1	O910110	OUI
O23	FILTRE À AIR	1	7181100	NON
O30	ROULEMENT 6203 2Z	1	9170091	OUI
O30	ROULEMENT 6005 2RS-SRI2 IKL	1	9170097	OUI
O41	COUPELLE DE BIELLE	1	O610301	OUI
O46	VENTILATEUR OL 295	1	9415532	OUI
O62	JOINT DE CYLINDRE	1	7350300	OUI
O64	JOINT DE CULASSE	1	6750400	NON
O78	SEGMENT OL 200	1	9040012	OUI
126	COURROIE POLY V 375 JTMA 8	1	9415354	OUI
	MOTEUR OL295 V230 20GAL	1	9416988	NON

NB : dernière version commercialisée. Si votre produit est différent, veuillez nous contacter pour obtenir la vue éclatée du modèle précédent