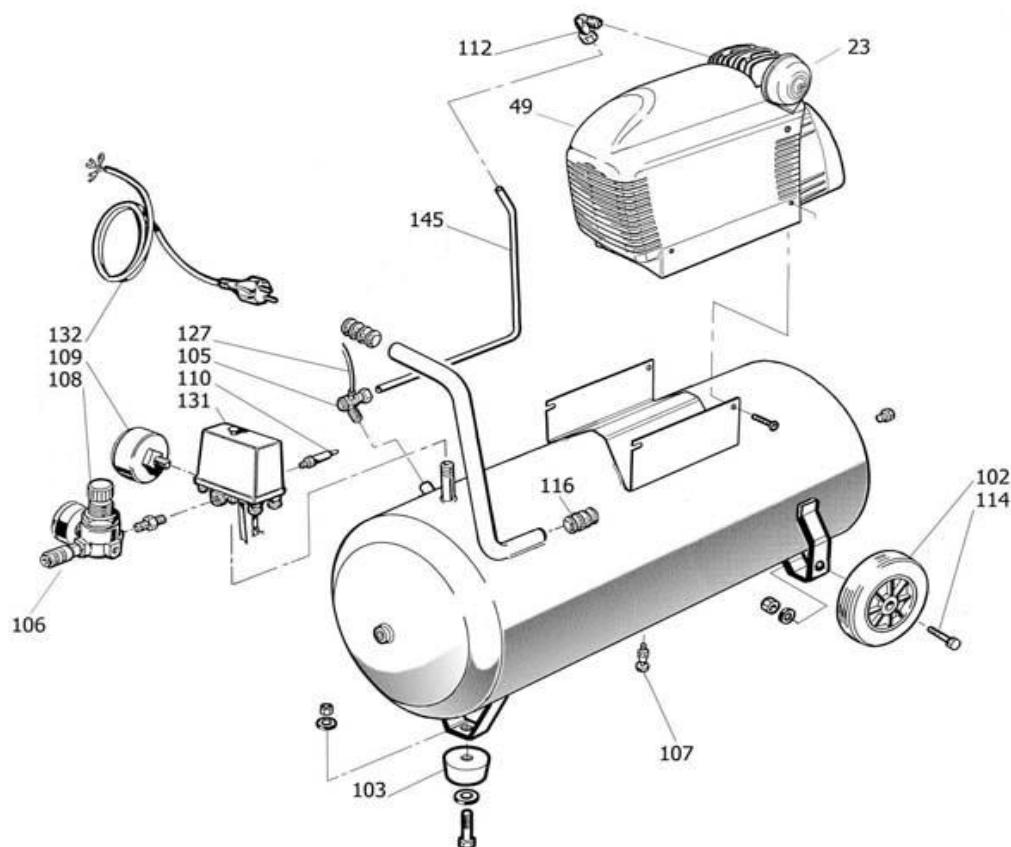


STANLEY

D210/8/50

FCDV404STN006

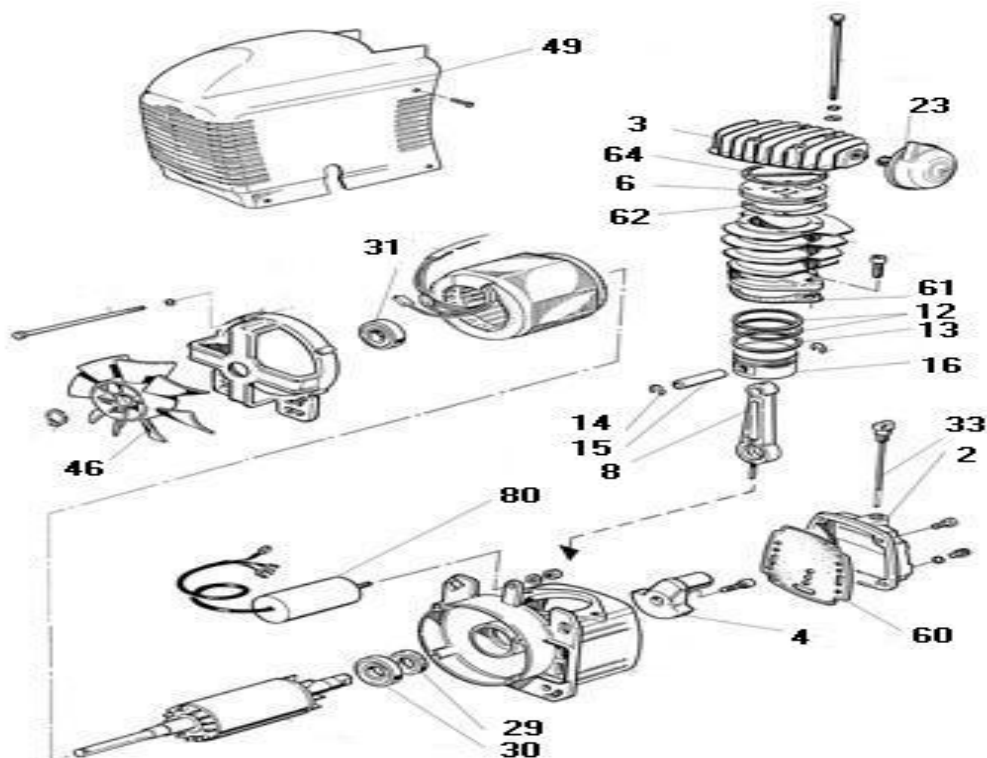
VUE ECATEE SAV



N°	DESIGNATION	QTE	REFERENCES	PRIX €HT
23	Filtre à air	1	9411129	
49	Capot moteur	1	9411092	
102	Roue	2	9412038	
103	Pied caoutchouc	1	9038066	
105	Clapet de retenue 1/2 " M	1	9048025	
106	Coupleur sortie detendeur	1	9412204	
107	Robinet de purge 3/8 "	1	9053063	
108	Détendeur 1/4	1	9051114	
109	Manomètre 40	1	9052014	
110	Soupape de sécurité 1/4 8B	1	9414010	
112	Raccord 3/8 M bicone 10,2	1	9053159	
114	Axe de roues	2	9412035	
118	Raccord 5 voies 3/8 M x 60	1	9050258	
127	Tuyau rilsan mise a vide	1	9270006	
131	Préssostat 3/8 4 voies	1	9063084	
132	Cable alimentation	1	9065061	
145	Tuyauterie de refoulement	1	9043052	

STANLEY

D210/8/50



COMPOSITION KIT	DESIGNATION	REFERENCES	PRIX €HT
2	Carter d'huile	9411128	
3	Culasse	9411008	
4	Villebrequin	9411028	
6	Plaque clapets	9411032	
8	Bielle	9411011	
12	Segment	9411019	
13	Segment racleur	9411020	
14	Clips	9411065	
15	Axe de piston	9411023	
16	Piston	9411014	
23	Filtre à air	9411129	
29	Roulement	9411062	
30	Roulement	9411063	
31	Roulement	9411064	
33	Jauge à huile	9411124	
46	Ventilateur	9411061	
49	Carter plastique	9411092	
60	Joint de carter d'huile	9411126	
61	Joint carter-cylindre	9411056	
62	Joint de cylindre	9411057	
64	Joint de culasse	9411058	
80	Condensateur	9067026	
	Tête complète	9414952	