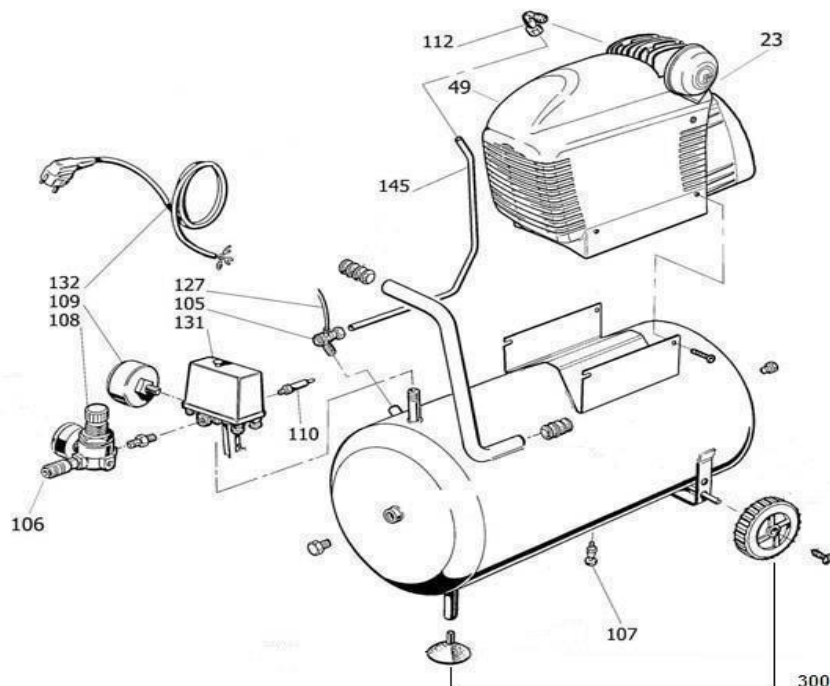


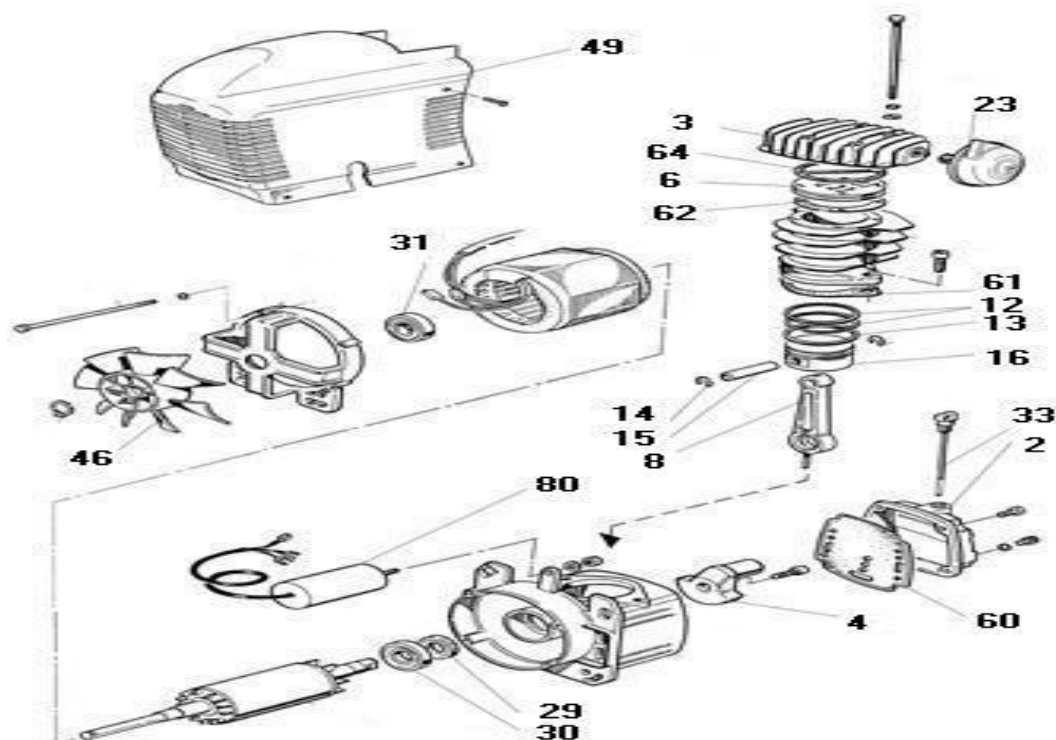
STANLEY	D210/8/24	FCCC404STN005
VUE ECLATEE SAV		



N°	DESIGNATION	QTE	REFERENCES	DISPONIBILITES
23	FILTRE A AIR RC2	1	9411129	OUI
49	CAPOT PLASTIQUE FC2	1	9411092	OUI
300	KIT ROUES	1	9430026	OUI
105	CLAPET ANTI RETOUR 1/2M BICONE	1	9048025	OUI
107	ROBINET PURGE 3/8	1	9053063	OUI
108	REDUCTEUR DE PRESSION 1/4	1	9051114	OUI
106	RACCORD RAPIDE 1/4M	1	9412204	OUI
109	MANOMÈTRE 1/4 M	1	9052056	OUI
110	SOUPAPE SECURITE 1/4M	1	9414010	OUI
112	RACCORD COUDÉ SORTIE CULASSE	1	9053159	OUI
127	TUYAU RILSAN DIAMTERE 6MM	1	9270006	OUI
131	PRESSOSTAT 3/8 4 VOIES	1	9063084	OUI
132	CORDON ALIMENTATION	1	9065061	NON
145	TUYAUTERIE REFOULEMENT	1	9043052	OUI

NB : dernière version commercialisée. Si votre produit est différent, veuillez nous contacter pour obtenir la vue éclatée du modèle précédent

	D210/8/24	FC0000A
VUE ECLATEE SAV		



N°	DESIGNATION	QTE	REFERENCES	DISPONIBILITES
2	CARTER D HUILE TETE FC 2		9411128	OUI
3	CULASSE FC2		9411008	OUI
4	VILLEBREQUIN		9411028	NON
6	PLAQUE CLAPET FC2		9411032	OUI
8	ENSEMBLE BIELLE FC0000A		9411011	OUI
12	SEGMENT FC2		9411019	OUI
13	SEGMENT RACLEUR FC2		9411020	OUI
14	CLIPS AXE DE PISTON DC		9411065	OUI
15	AXE DE PISTON DC		9411023	OUI
16	PISTON FC2		9411014	OUI
23	FILTRE A AIR RC2		9411129	OUI
29	ROULEMENT		9411062	NON
30	ROULEMENT		9411063	NON
31	ROULEMENT		9411064	NON
33	JAUGE A HUILE FC2		9411124	OUI
46	VENTILATEUR FC2		9411061	OUI
49	CAPOT PLASTIQUE FC2		9411092	OUI
60	JOINT CARTER D HUILE FC2		9411126	OUI
61	JOINT CARTER CYLINDRE FC2		9411056	OUI
62	JOINT CYLINDRE FC2		9411057	OUI
64	JOINT CULASSE FC2		9411058	OUI
80	CONDENSATEUR 25 ÆF F1/220		9067026	OUI
	TÊTE COMPLÈTE		9414952	NON

NB : dernière version commercialisée. Si votre produit est différent, veuillez nous contacter pour obtenir la vue éclatée du modèle précédent