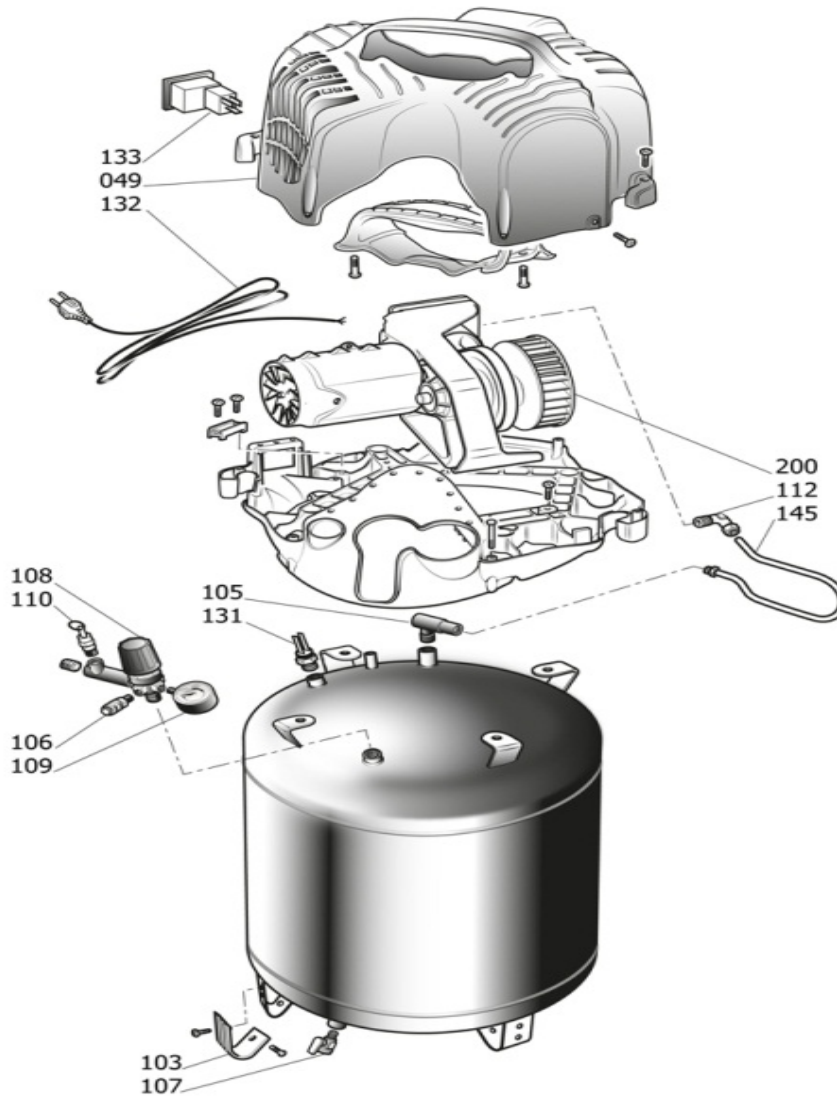


**STANLEY**

**D200/10/24**



	DESIGNATION	QTE	REFERENCES	PRIX €HT
49	Capot supérieur	1	9038865	
49	Capot inférieur	1	9038868	
103	Tampon	1	9038773	
105	Clapet anti retour	1	9048055	
106	Coupleur sortie détenteur	1	9412204	
107	Vis de purge	1	9047051	
108	Détendeur	1	9051194	
109	Manomètre	1	9052073	
110	Soupape de sécurité	1	9049019	
112	Raccord coudé sortie culasse	1	9412469	
124	Raccord tuyauterie	1	9414249	
131	Contacteur 8-10 bars	1	9063202	
132	Cable alimentation	1	9065642	
133	Interrupteur	1	9064806	
145	Tuyauterie sortie moteur	1	9043539	
145	Tuyauterie sortie clapet	1	9065642	
200	Moteur OL195B	1	9417222	