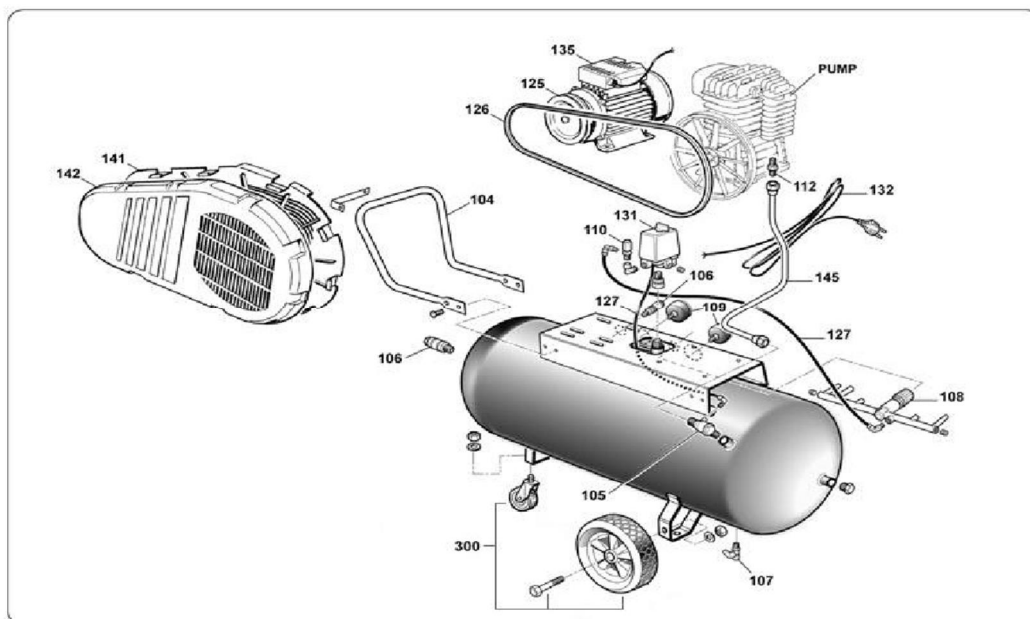
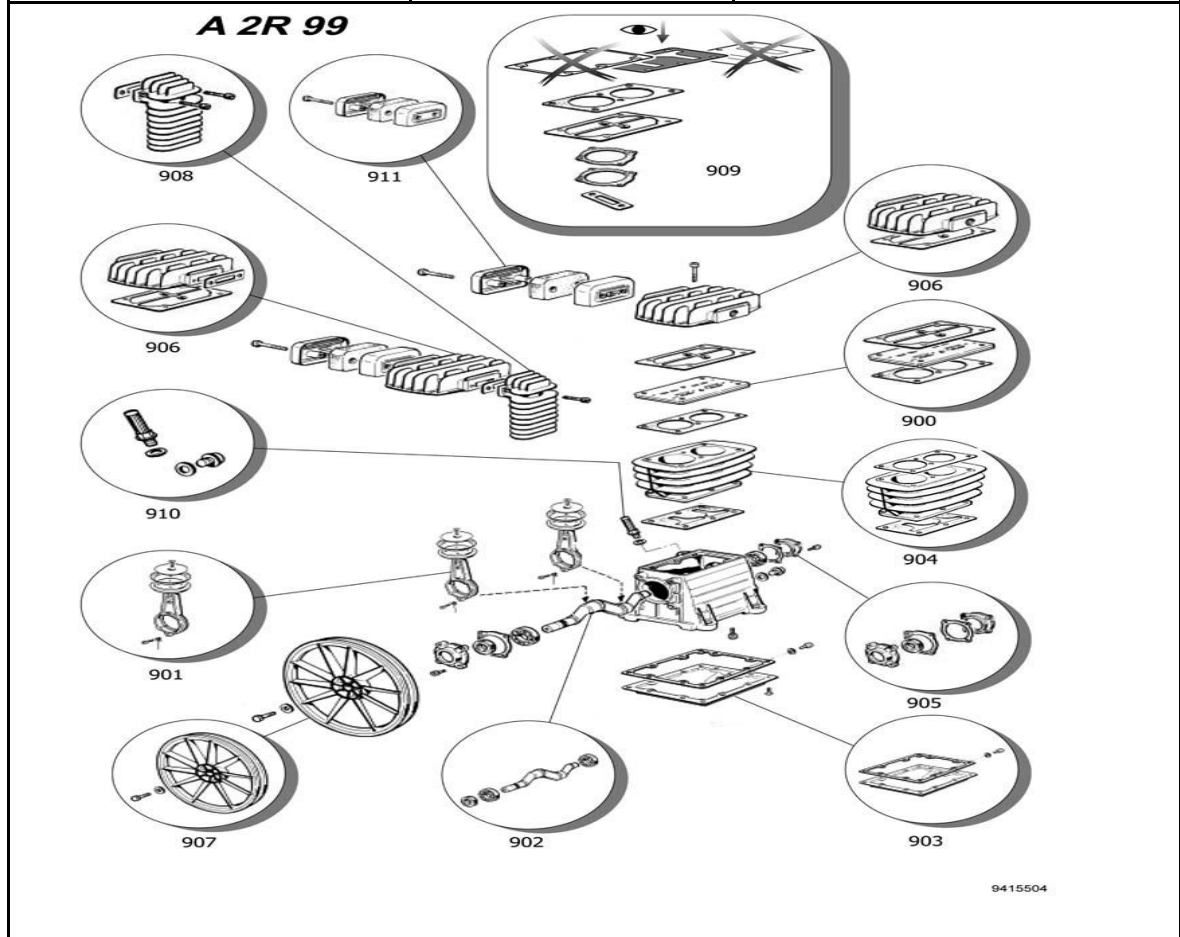


STANLEY**B350/10/200****28LA504STN016****VUE ECLATEE SAV**

N°	DESIGNATION	QTE	REFERENCES	DISPONIBILITES
102	KIT ROUES	1	9420245	0
104	POIGNÉE	1	9420568	0
105	CLAPET ANTI-RETOUR 3/4 M	1	9048009	OUI
106	RACCORD UNIVERSEL 1/2M	1	9047020	OUI
107	VIS DE PURGE 3/8	1	9047051	OUI
108	RÉDUCTEUR DE PRESSION	1	9051154	0
109	MANOMÈTRE	1	9052071	0
109	MANOMÈTRE	1	9052072	0
110	SOUPAPE SECURITE 1/4M 10B	1	9049019	OUI
125	POULIE D=130 D=24	1	9076003	OUI
126	COURROIE A51 NBV3800	1	9075010	OUI
131	PRÉSSOSTAT COMPLET 1/4-4VOIES	1	9412071	0
135	MOTEUR 3HP MONO CHINE	1	9412918	OUI
141	PROTÈGE COURROIE INTÉRIEUR	1	833320E	0
142	PROTEGE VOLANT EXTER B27CR	1	833310D	OUI
145	TUYAUTERIE POUR CLAPET 9048057	1	9043261	OUI

NB : dernière version commercialisée. Si votre produit est différent, veuillez nous contacter pour obtenir la vue éclatée du modèle précédent

	B350/10/200	2R00000
VUE ECLATEE SAV		



N°	DESIGNATION	QTE	REFERENCES	DISPONIBILITES
906	KIT CULASSE B2800/B2800I/B3800		9428060	OUI
900	KIT PLAQUE CLAPET B3800/B280I		9428001	OUI
901	KIT BIELLE		9428011	0
903	PLAQUE CARTER HUILE + JOINT		9428030	0
908	FILTRE A AIR B3000		2281000	OUI
911	FILTRE À AIR		9428110	0
907	VOLANT		9428070	0
905	VOYANT D'HUILE		9428050	0
33	BOUCHON DE REMPLISSAGE		9024029	0
909	KIT JOINT B3800 3800B B2800		9428090	OUI
	GROUPE B2800		2R00000	OUI

NB : dernière version commercialisée. Si votre produit est différent, veuillez nous contacter pour obtenir la vue éclatée du modèle précédent