

# Groupe électrogène portable RP4400



4 400 W (max.) | 4 000 W (nominale)

## Caractéristiques

- Source d'alimentation électrique fiable lorsque vous en avez besoin, pour la maison, le travail et les loisirs
- Installation et fonctionnement aisés
- Châssis très robuste, roues increvables et poignée rabattable
- Structure entièrement en acier
- Fonctions avancées de sécurité incluant des prises encastrées avec couvercles de protection encliquetables

Réservoir de carburant en métal de grande capacité avec jauge de remplissage pour une durée de fonctionnement atteignant 18,5 heures (à un niveau de charge de 50 %)



Poignée rabattable facilitant les déplacements et le stockage

Moteur à soupapes en tête (OHV)

Roues increvables robustes boulonnées

Protection du moteur avec arrêt en cas de faible niveau d'huile

## Panneau de commande



Commandes marche/arrêt, de starter et d'arrêt carburant montées sur un panneau de commande facile d'utilisation avec éclairage DEL

Écran numérique 4 en 1 affichant tension, fréquence, nombre d'heures d'utilisation et durée totale en heures

Prise électrique 12 V

Prises à protection renforcée contre les intempéries

Éclairage DEL du panneau de commande pour une utilisation de nuit

# Groupe électrogène portable RP4400



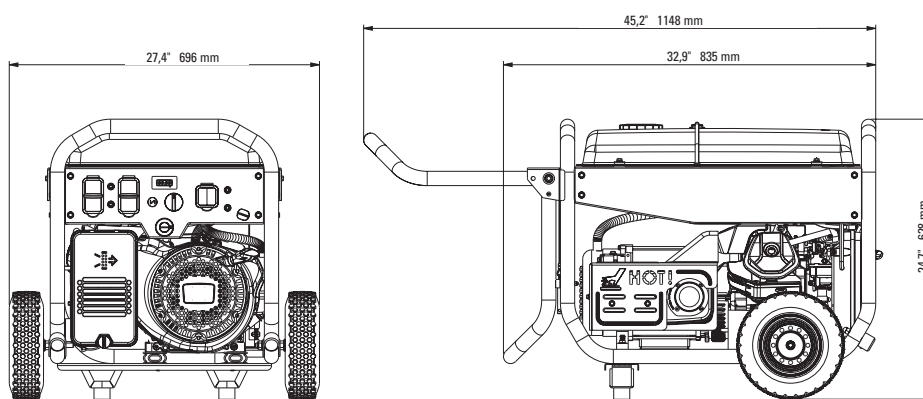
## Spécifications

Gamme de produits	Groupes électrogènes RP
<b>Configuration du modèle</b>	<b>RP4400</b>
Puissance maximale (watts)	4 400
Puissance nominale (watts)	4 000
Tension CA (volts)	230
Fréquence CA (Hz)	50
Cylindrée du moteur (cc)	300
Type de moteur	OHV
Tours moteur (tr/min)	3 000
Huile recommandée	SAE30/10W-30
Méthode de lubrification	Projection
Régulateur de tension automatique (AVR)	Oui
Méthode de démarrage	À rappel
Méthode d'arrêt en cas de faible niveau d'huile	Faible niveau
Type de batterie	S/O
Jauge à carburant	Sur le réservoir
Capacité nominale du réservoir à carburant en gallons (litres)	7,9 (30)
Type de poignée	Double repliement
Type de roues	Incrévables
Garantie	Limitée de 3 ans*

\* La garantie de 3 ans s'applique en cas d'enregistrement dans les 30 jours. Une garantie standard limitée à 2 ans s'applique si le produit n'est pas enregistré dans les 30 jours.

## Dimensions et poids

Longueur en pouces (mm)	32,9 (835)
Largeur en pouces (mm)	27,4 (696)
Hauteur en pouces (mm)	24,7 (628)
Longueur en extension en pouces (mm)	45,2 (1148)
Longueur du carton en pouces (mm)	33,9 (860)
Largeur du carton en pouces (mm)	21,7 (550)
Hauteur du carton en pouces (mm)	23,4 (593)
Poids unitaire en livres (kg)	163,0 (74)
Poids emballé en livres (kg)	176,2 (80)



Coordonnées du concessionnaire

**CATERPILLAR®**

© 2016 Caterpillar. Tous droits réservés.

CAT, CATERPILLAR, leurs logos respectifs, « le jaune Caterpillar », l'habillage commercial « Power Edge » et les éléments d'identité des produits et de l'entreprise utilisés dans le présent document sont des marques de Caterpillar qui ne peuvent pas être utilisées sans autorisation.

LEHQ0033