

# GENERATORS

## MC 5100kt

MANUEL D'UTILISATION ET D'ENTRETIEN

(notice originale)



450051

- F** **IMPORTANT** : Lire et comprendre ce manuel avant d'utiliser le groupe électrogène. Une mauvaise utilisation de cet appareil peut causer de graves blessures. Conservez ce manuel pour pouvoir le consulter ultérieurement.
- I** **IMPORTANTE**: Leggere e comprendere questo manuale prima di utilizzare il generatore. L'uso improprio di questo prodotto può causare lesioni gravi. Conservare questo manuale per riferimenti futuri.
- E** **IMPORTANTE**: Lea y comprenda este manual antes de usar el generador. El mal uso de este producto puede causar lesiones graves. Guarde este manual para referencia en el futuro.
- NL** **BELANGRIJK**: Lees en begrijp deze handleiding voor gebruik van de generator. Misbruik van dit product kunnen ernstig letsel veroorzaken. Bewaar deze handleiding voor toekomstig gebruik.
- P** **IMPORTANTE**: Leia e entenda este manual antes de usar o gerador. Uso indevido deste produto pode causar ferimentos graves. Guarde este manual para referência futura.

## F PICTOGRAMMES DE SÉCURITÉ FIGURANTS SUR LES PRODUITS

## I LEGENDA SEGNALETICA DI SICUREZZA SUI PRODOTTI

## NL VERKLARING WAARSCHUWINGSSYMBOLLEN OP PRODUCTEN

## E INSCRIPCIÓN DE LA SEÑALIZACIÓN DE SEGURIDAD COLOCADA EN LOS PRODUCTOS

## P LEGENDA DA SINALÉTICA DE SEGURANÇA NOS PRODUTOS



**F Lire attentivement et assurer vous de comprendre toutes les instructions de ce manuel avant utilisation.**

**I** Leggere attentamente il manuale d'istruzioni prima dell'uso.

**NL** Lees vóór gebruik aandachtig de handleiding door.

**E** Leer atentamente el manual de instrucciones antes de usar el equipo.

**P** Ler com atenção o manual de instruções antes do uso.



**F Danger : Agir avec prudence.**

**I** Pericolo, usare prudenza.

**NL** Gevaar, wees voorzichtig.

**E** Peligro, actuar con precaución.

**P** Perigo, tomar cuidado.



**F Attention : chaud, risque de brûlures. Certaines parties du moteur à combustion interne sont chaudes et peuvent provoquer des brûlures. Faire attention aux avertissements figurant sur le groupe électrogène.**

**I** Pericolo di scottature.

**NL** Gevaar voor brandwonden.



**F Attention : présence de courant électrique, risque de commotion électrique.**

**I** Attenzione corrente elettrica.

**NL** Attentie, elektrische stroom.

**E** Atención, corriente eléctrica.

**P** Atenção corrente eléctrica.



**F Relier le groupe électrogène à une prise de terre avant la mise en route pour éviter toute décharge électrique.**

**I** Prima di avviare il motore collegare il generatore a massa per evitare di prendere una scossa elettrica a causa del funzionamento sbagliato.

**NL** Voordat u de motor aandoet, deze aan massa verbindt om te voorkomen dat u een elektrische shock krijgt wegens verkeerde werking.

**E** Antes de encender el motor realice la conexión a tierra para evitar una descarga eléctrica debida a una operación incorrecta.

**P** Antes de ligar o motor, conectá-lo ao fio-terra para evitar choques elétricos provocados por funcionamentos errados.



**F Attention : le moteur continue de tourner quelques secondes après son extinction.**

**I** Attenzione: quando si spegne la macchina il motore continua a girare per alcuni secondi.

**NL** Let op: wanneer u de machine uitdoet gaat de motor door met draaien gedurende enige seconden.

**E** Atención: cuando se apaga la máquina el motor sigue girando por algunos segundos.

**P** Atenção: quando a máquina é desligada, o motor continua a rodar por alguns segundos.



**F Les groupes électrogènes Essence ou Diesel dégagent du monoxyde de carbone, un gaz incolore et inodore mais dangereux pour la santé.**

**Les gaz d'échappement du moteur sont toxiques. Ne pas faire fonctionner le groupe électrogène dans des salles non ventilées. En cas d'installation dans des salles ventilées, des prescriptions supplémentaires en matière de protection contre l'incendie et l'explosion doivent être respectées.**

**I** La combustione di benzina genera uno scarico di monossido di carbonio, un gas incolore, inodore e dannoso per la salute.

NON utilizzare i generatori in spazi ristretti. Assicurarsi di utilizzare i generatori in ambienti ventilati o provvisti di sistemi di aerazione!

**NL** De ontbranding van benzine genereert een uitlaat van carbon monoxide, een kleur- en reukloze gas, die schadelijk is voor de gezondheid. De generatoren NIET in kleine ruimtes gebruiken. Ervoor zorgen dat u generatorsen gebruikt in geventileerde ruimtes of in ruimtes die voorzien zijn van luchtsystemen!

**E** La combustión de gasolina genera una descarga de monóxido de carbono, un gas incoloro, inodoro y nocivo para la salud. ¡ASEGÚRESE de utilizar los generadores en entornos ventilados o dotados de sistema de aireación!

NO utilice los generadores en espacios restringidos. ¡ASEGÚRESE de utilizar los generadores en entornos ventilados o dotados de sistema de aireación!

**P** A combustão de gasolina gera uma saída de monóxido de carbono, um gás incoloro, inodoro prejudicial a saúde.

NÃO utilizar os geradores dentro de pequenos espaços. CERTIFICAR-SE de utilizar os geradores em ambientes ventilados ou equipados com sistemas de aeração!



**F Ne jamais brancher le groupe électrogène directement à une prise de courant de votre domicile. Vous pourriez endommager vos appareils électriques et vous risquer de vous électrocuter.**

**I** NON collegare in parallelo altri cavi alle prese di corrente, utilizzare un connettore a spina speciale, altrimenti si potrebbe incorrere nel rischio di scossa elettrica!

**NL** NIET andere kabels op parallelle wijze verbinden aan de stopcontacten, een connector met speciale stekker gebruiken, anders bestaat er het risico op een elektrische shock !

**E** ¡NO conecte cables en paralelo en las tomas de corriente; utilice un conector hembra especial para evitar el riesgo de una descarga eléctrica!

**P** NÃO conectar outros cabos em paralelo na tomada elétrica e utilizar um plugue especial, em caso contrário existe o perigo de choque elétrico!



**F Ne pas fumer et éviter toute présence de flamme à proximité du groupe électrogène et du bidon d'essence, lors du ravitaillement en particulier. Le carburant est combustible et s'enflamme facilement. Ne pas remplir de carburant pendant le fonctionnement. Ne pas remplir de carburant en fumant ou à proximité de flammes nues. Ne pas répandre le carburant.**

**I** Non fumare o evitare fiamme o scintille quando si rifornisce di carburante il generatore o quando la benzina viene conservata.

**NL** Niet roken en vlammen of vonken vermijden wanneer er brandstof getankt wordt in de generator of wanneer de benzine bewaard wordt.

**E** No fume y evite la presencia de llamas o chispas mientras añade carburante en el depósito del generador o cuando se almacena gasolina.

**P** Não fumar, provocar chamas ou faíscas onde o gerador é abastecido ou onde se conserva a gasolina.



**F Eteindre le moteur avant de faire le plein de carburant.**

**I** Spegnerne il motore prima dell'operazione di rifornimento della macchina.

**NL** Zet altijd de motor af voordat men de brandstof in de auto begint te tanken.

**E** Apague el motor antes de la operación de abastecimiento de la máquina.

**P** Desligar o motor antes do abastecimento do maquinário.



**F Ne pas exposer le groupe électrogène aux agents atmosphériques (pluie, neige, grêle...).**

**I** NON esporre la macchina ad agenti atmosferici (pioggia, neve, grandine ...).

**NL** Stel de machine NIET aan de weersinvloeden bloot.

**E** NO exponer la máquina a los agentes atmosféricos.

**P** NÃO expor a máquina a agentes atmosféricos.



**F** **Appareil bruyant. Utiliser un casque de protection si nécessaire lors d'une utilisation prolongée à proximité du groupe électrogène.**

- I** Pericolo Rumore. Protezione obbligatoria dell'udito.  
**NL** Gevaar op lawaai. Verplichte gehoorbescherming.  
**E** Peligro Ruido. Protección obligatoria del oído.  
**P** Perigo Ruído. Proteção auricular obrigatória.



**F** **Utiliser des gants et des lunettes de protection lors des opérations d'entretien.**

- I** Utilizzare guanti e occhiali di protezione quando manutenzione.  
**NL** Gebruik handschoenen en oogbescherming bijonderhoud.  
**E** Use guantes y protección para los ojos cuando mantenimiento.  
**P** Use luvas e óculos de proteção quando manutenção.



**F** **Ne pas nettoyer, lubrifier ou réparer d'organes de l'appareil ci celui est en marche.**

- I** NON pulire, lubrificare, riparare organi in moto.  
**NL** Reinig, smeer en repareer NIET bewegende organen.  
**E** NO limpiar, lubricar ni reparar órganos en movimiento.  
**P** NÃO limpar, lubrificar, reparar órgãos em movimento.



**F** **Ne pas jeter d'eau sur l'appareil en cas d'incendie.**

- I** Non gettare acqua sull'apparecchiatura per spegnere un incendio.  
**NL** Geen water op de apparatuur gooien om een brand te blussen.  
**E** No arrojar agua al equipo para apagar un incendio.  
**P** Não atirar água sobre o equipamento para apagar um incêndio.



**F** **Le carburant est extrêmement inflammable et ses vapeurs sont explosives. Arrêter le moteur avant remplissage du réservoir. Nettoyer toute trace de carburant avec un chiffon. Si un incendie venait à se déclarer sur le groupe électrogène, utiliser un extincteur à poudre, classe ABC pour éteindre le feu.**

- I** Il carburante è estremamente infiammabile ed i vapori sono esplosivi. Spegner il motore prima di fare rifornimento. Pulire eventuali versamenti di carburante con un panno. Se un incendio dovesse rompere il generatore, utilizzare un estintore a polvere, di classe ABC per spegnere il fuoco.  
**NL** Brandstof is zeer licht ontvlambaar en de dampen zijn explosief. Stop de motor vóór het tanken. Reinig eventueel gemorste brandstof met een doek. Als er brand was om uit te breken van de generator, gebruik een poederblusser, ABC klasse aan de brand te blussen.  
**E** El combustible es altamente inflamable y sus vapores pueden causar explosiones. Pare el motor antes de repostar. Limpie todo el combustible derramado con un paño. Si el fuego llegara a romper el generador, use un extintor de polvo, clase ABC para apagar el fuego.  
**P** O combustível é extremamente inflamável e os vapores são explosivos. Desligue o motor antes de reabastecer. Limpe qualquer combustível derramado com um pano. Se o fogo fosse para quebrar o gerador, use um extintor de pó, classe ABC para apagar o fogo.



**F** **Le groupe électrogène est livré sans huile, veuillez à faire l'appoint avant de démarrer afin de ne pas endommager le moteur.**

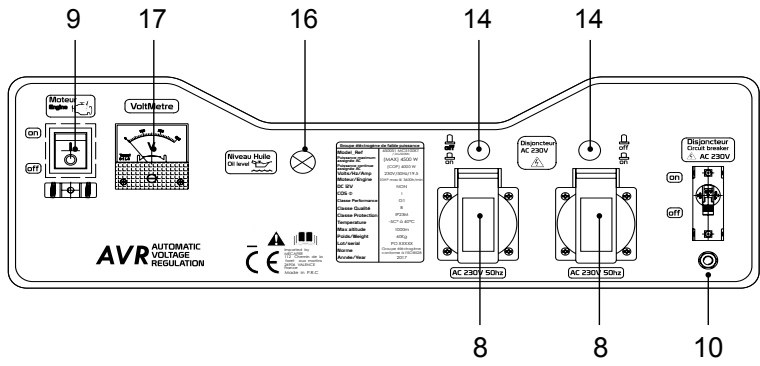
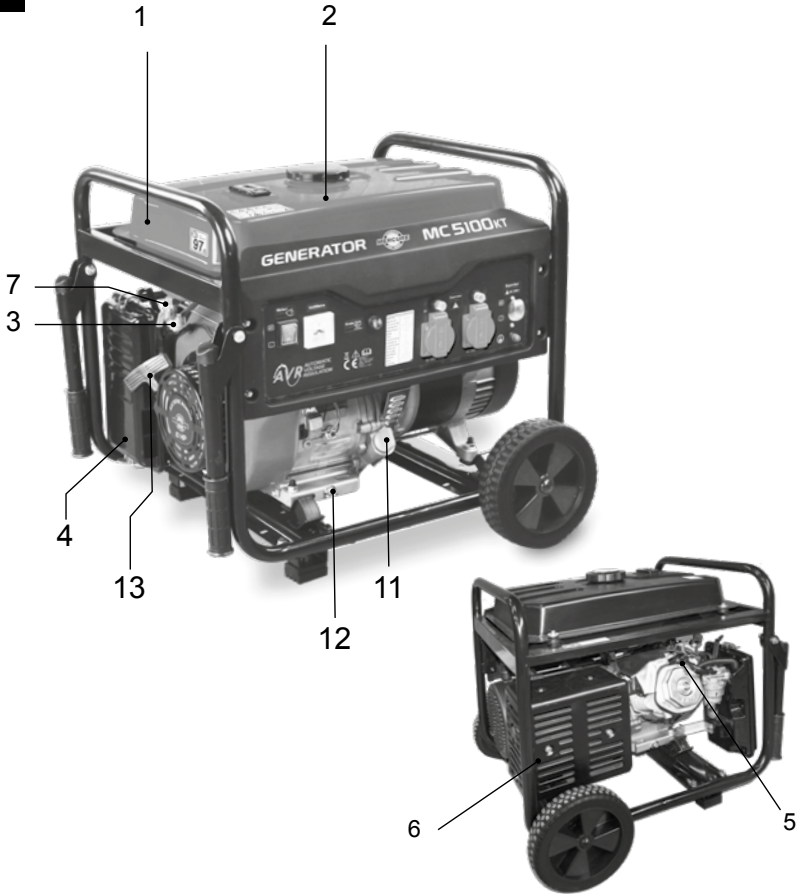
- I** Il generatore viene fornito senza olio, si prega di rabboccare prima di avviare al fine di non danneggiare il motore.  
**NL** De generator wordt geleverd zonder olie, gelieve naar boven van voordat u begint in niet orde beschadigt de motor.  
**E** El generador se entrega sin aceite, por favor para completar antes de empezar el fin de no dañar el motor.  
**P** O gerador é fornecido sem óleo, por favor para completar antes de começar a fim de não danificar o motor.

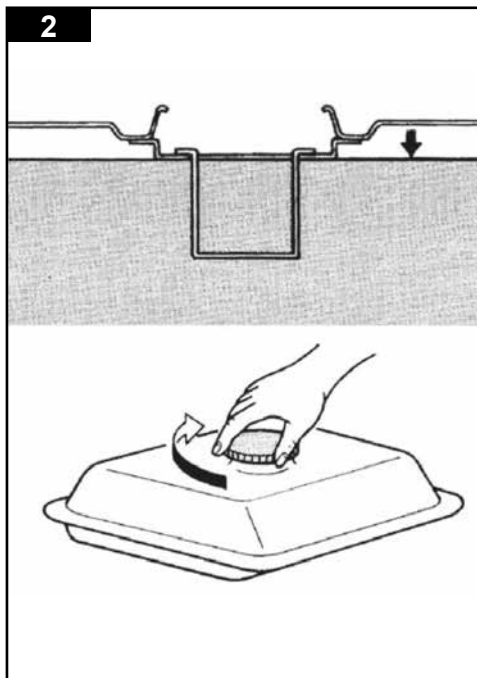
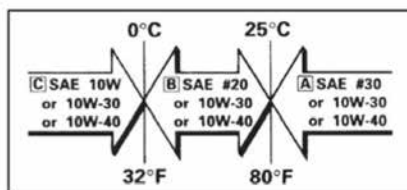
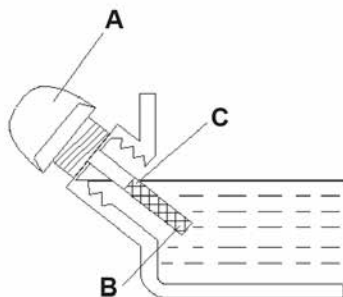
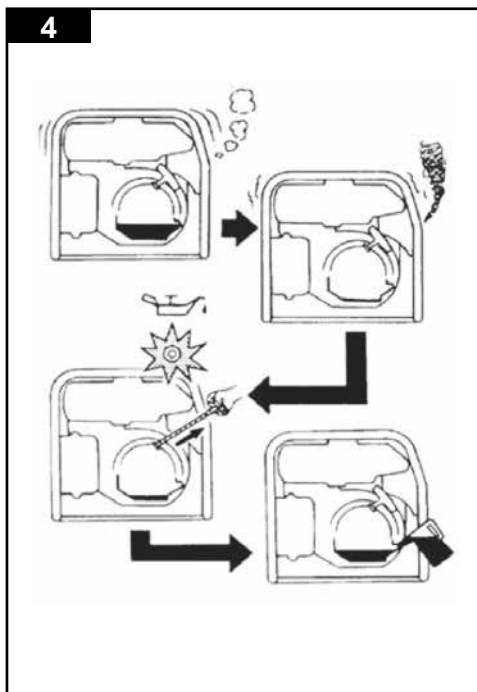


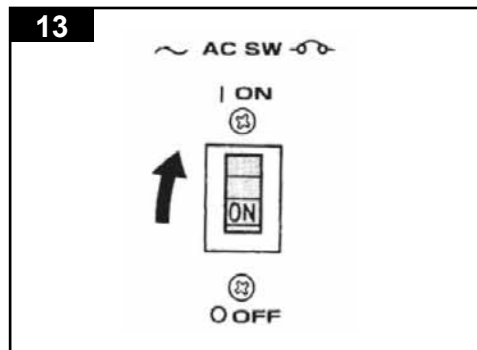
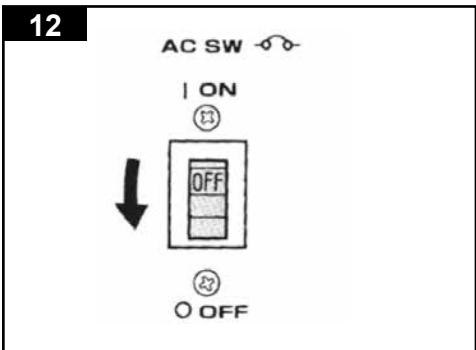
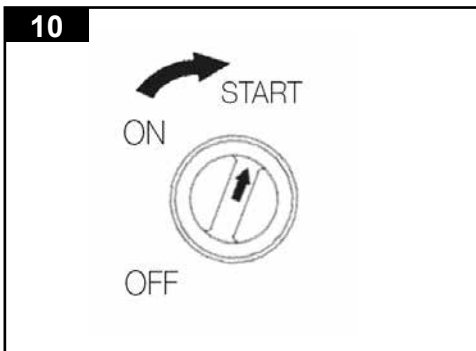
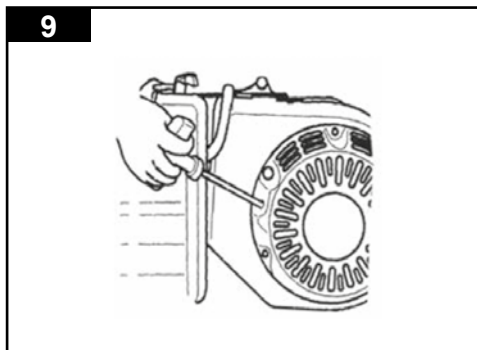
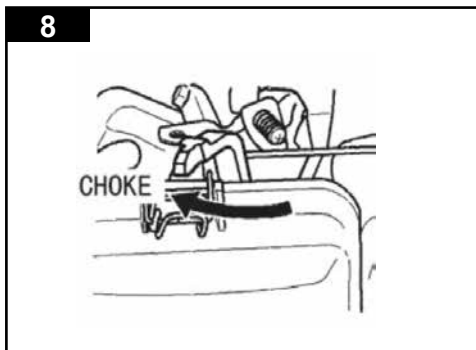
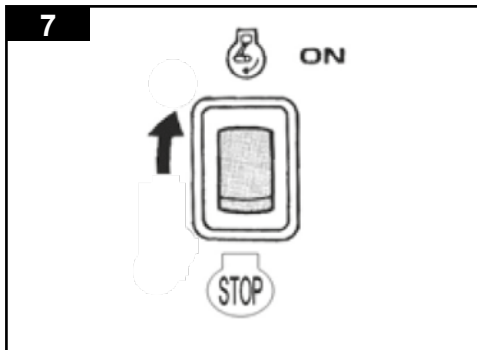
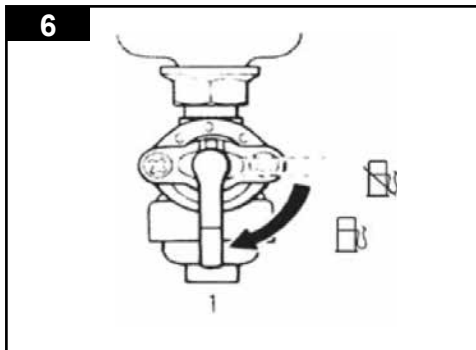
- 
- F Les déchets des appareils électriques et électroniques (DEEE) ne doivent pas être jetés avec vos ordures ménagères. Déposer les dans un centre de recyclage des déchets local ou chez votre revendeur.**
- I** I riuti di apparecchiature elettriche ed elettroniche (RAEE) non possono essere trattati come i normali riuti domestici. Provvedere al riciclo laddove esistono impianti adeguati.  
Consultare l'ente locale o il rivenditore per consigli su raccolta e smaltimento.
- NL** Afgedankte Elektrische en Elektronische Apparatuur (RAEE) mag niet worden weggegooid bij het huishoudelijk afval. Plaats ze in een gemeente of afval uw dealer.
- E** Los residuos de aparatos eléctricos y electrónicos (RAEE) no pueden tratarse como residuos domésticos normales. Proceda a reciclarlos siempre que existan instalaciones adecuadas. Consulte a las autoridades locales o al minorista si necesita información sobre la recogida y reciclaje.
- P** Resíduos de aparelhagens elétricas e eletrônicas (RAEE) não podem ser tratados da mesma forma que o lixo normal de casa. Providenciar a reciclagem do lixo caso existam equipamentos adequados para tal fim. Consultar o órgão local ou revendedor para obter orientações sobre a coleta e eliminação do lixo.



- 
- F Attention produit lourd. A transporter de préférence à deux personnes.**
- I** Attenzione prodotto pesante. Un trasporto preferibilmente due.
- NL** Waarschuwing zwaar product. Een transport voorkeur twee.
- E** Advertencia producto pesado. Un transporte de preferencia dos.
- P** Aviso produto pesado. Um transporte de preferência dois.



**2****3****4****5**

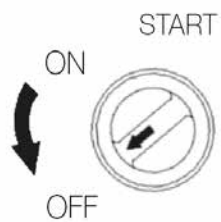




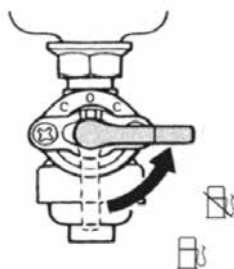
14



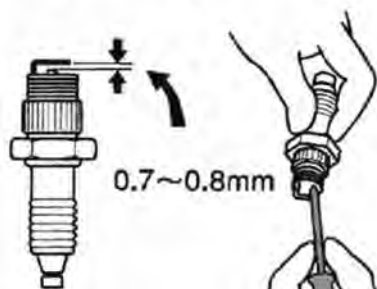
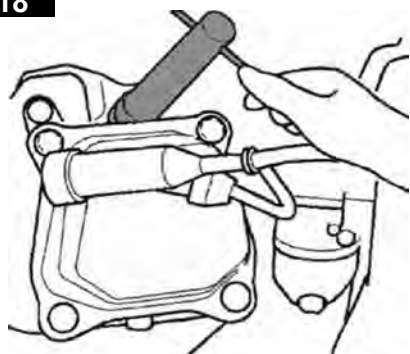
15



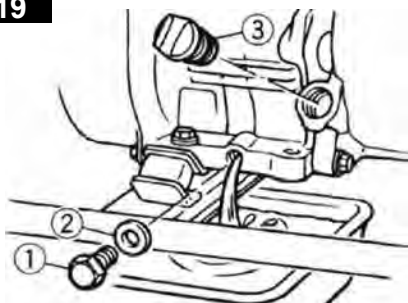
16



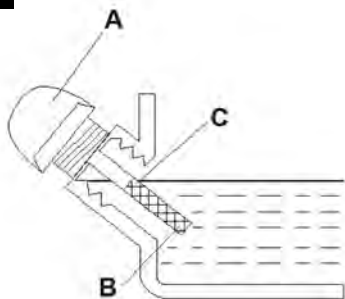
18



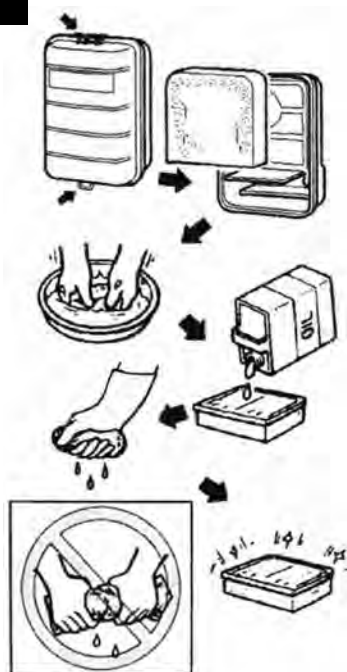
19



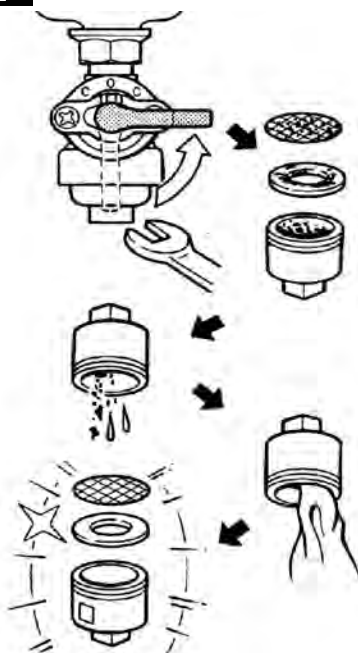
20

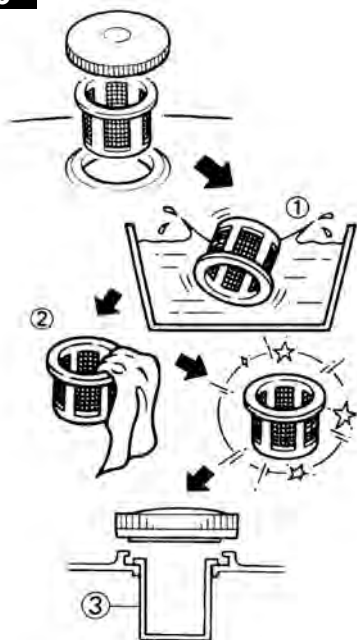
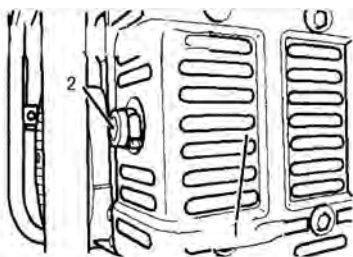
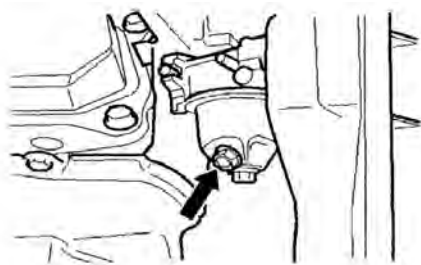


21

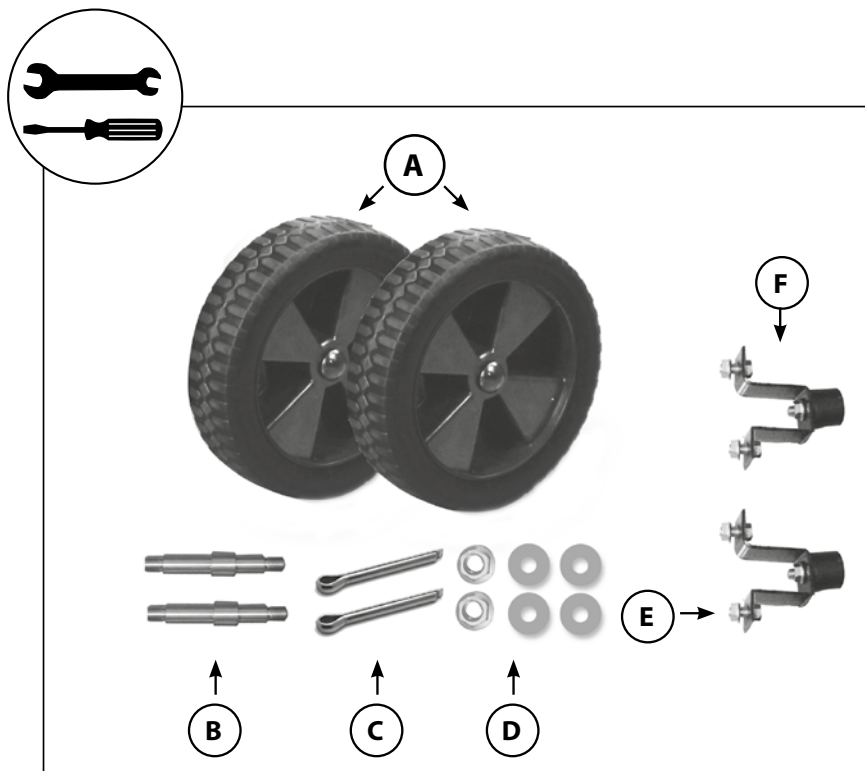


22

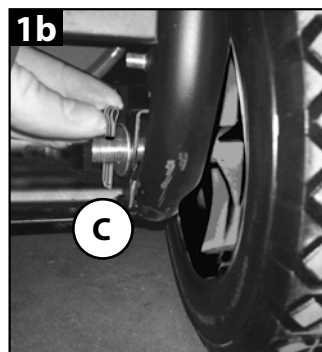
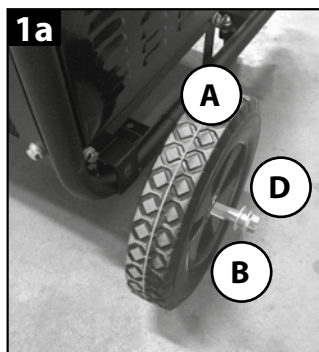


**23****26****24****25**

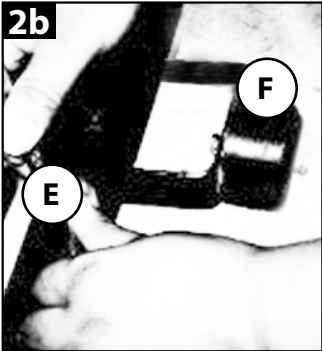
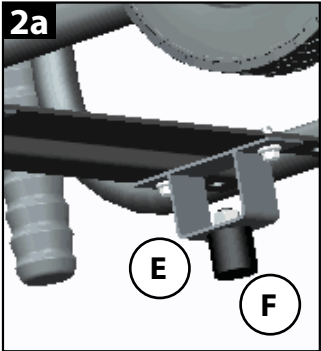
# MONTAGE du **KIT MC 5100 KT**



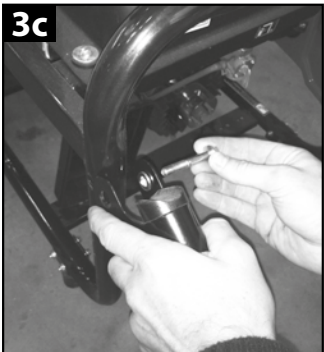
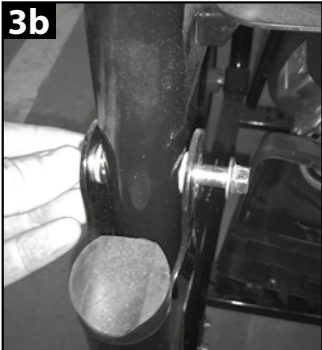
## 1. MONTAGE DES ROUES



## 2. MONTAGE DES 2 SUPPORTS



## 3. MONTAGE DU BRANCARD



## **INTRODUCTION**

Nous vous remercions d'avoir choisi ce produit qui a été soumis aux contrôles les plus sévères afin d'en garantir la qualité. Toutes les précautions possibles ont été prises pour qu'il vous parvienne en parfaite condition. Si vous remarquez toutefois la présence d'un problème, ou si vous avez besoin d'assistance ou de conseils, n'hésitez pas à contacter le service après-vente du magasin où vous avez effectué votre achat.

## **LA SÉCURITÉ AVANT TOUT**

Avant d'utiliser cet appareil, les règles de sécurité fondamentales suivantes doivent être prises afin de réduire tout risque d'incendie, d'électrocution et de blessures. Il est important de lire le manuel d'instructions pour comprendre les limites, les applications et les dangers potentiels associés à ce produit.

## **CERTIFICAT DE GARANTIE**

Le fabricant garantit le produit pendant 24 mois à compter de la date d'achat. Cette garantie ne couvre pas les produits destinés à la location. Toute pièce jugée défectueuse due à un vice ou défaut de fabrication sera remplacée. La garantie ne donnera en aucun cas lieu à un remboursement ou à quelque indemnité que ce soit, directe ou indirecte. En outre, cette garantie ne couvre pas: les accessoires et consommables, la mauvaise utilisation du produit, l'utilisation à des fins professionnelles et frais de port et d'emballage retour de l'appareil ; ces derniers restent à la charge du client. Tout article envoyé en réparation en port dû sera refusé. La garantie sera automatiquement annulée si le produit a été modifié sans le consentement de la part du fabricant ou en cas d'utilisation d'accessoires non autorisés par le fabricant. Ce dernier décline toute responsabilité civile dérivant d'un emploi abusif de la machine ou non-conforme aux instructions, au réglage et à l'entretien. L'assistance sous garantie ne sera accordée que si la demande est adressée au service après vente agréé accompagnée d'une preuve d'achat. Aussitôt après l'achat du produit, nous vous conseillons de bien vouloir vérifier que le produit est intact et de lire attentivement les instructions avant l'utilisation.

## **DROITS PREVUS PAR LA LOI**

Cette garantie vient s'ajouter à vos droits statutaires et ne les affecte d'aucune façon.

## **MISE AU REBUT DU PRODUIT**

Lorsqu'il doit être mis au rebut car devenu inutilisable ou pour toute autre raison que ce soit, ce produit ne peut en aucun cas être traité comme le sont les ordures ménagères. Pour sauvegarder l'environnement et minimiser l'impact nocif sur l'environnement, suivre avec soin les procédures de recyclage ou la mise au rebut du produit, en le confiant à un centre local de ramassage des ordures ou à tout autre centre de traitement agréé. En cas de doutes, s'adresser aux autorités locales responsables de la collecte et du traitement, qui vous renseigneront concernant les solutions possibles au niveau du recyclage et/ou du traitement.

## SOMMAIRE

1. INSTALLATION .....	16
2. COMPOSANTS ET COMMANDES .....	19
3. DESCRIPTION DE LA PLAQUE SIGNALÉTIQUE .....	19
4. CARACTÉRISTIQUES DE L'APPAREIL .....	20
5. MISE EN ROUTE & ARRÊT .....	21
6. INSTRUCTIONS POUR L'ENTRETIEN .....	23
7. TRANSPORT ET RANGEMENT .....	24
8. RÉOLUTIONS DE PROBLEMES LIES AU MOTEUR .....	25
9. RÉOLUTIONS DE PROBLEMES LIES À LA GÉNÉRATRICE .....	26
10. VUES ÉCLATÉES .....	27
11. SCHÉMA ÉLECTRIQUE .....	29

## 1. INSTALLATION

### ATTENTION !

Ce groupe électrogène (appelé ici aussi **générateur de courant**) a été conçu pour garantir un service sûr et fiable s'il est utilisé conformément aux instructions.

Lire attentivement ce manuel avant la mise en marche du groupe électrogène de courant. Une mauvaise utilisation pourrait entraîner de graves lésions aux personnes et endommager les appareils.

### PREMIÈRES OPERATIONS ET EMPLACEMENT D'UTILISATION :

Les utilisateurs du groupe électrogène doivent être qualifiés, être capables d'arrêter le groupe électrogène rapidement et de comprendre le fonctionnement de toutes ses parties contrôlables. Afin d'éviter tout risque d'accident et d'endommagement des appareils, contrôler régulièrement que le système d'alimentation du combustible ne fuit pas, que les tuyaux soient en bon état, que toutes les bornes soient en place et bien vissées et que le réservoir et le bouchon du réservoir ne soient pas endommagés. Tout éventuel défaut doit être réparé avant la mise en route. Lorsque le groupe électrogène fonctionne ou au cours du transport, le positionner sur un support solide et s'assurer qu'il soit en position horizontale (ne pas mettre sur une surface incliné à plus de 10°). S'il est incliné, le combustible risque de couler.

Assurez vous d'avoir compris comment arrêter l'appareil en cas d'urgences avant la mise en route.

Conformez vous aux règlements applicables en matière de sécurité électrique sur le site d'utilisation des groupes électrogènes.

Dans le cas d'une ré-alimentation d'une installation par des groupes électrogènes, informez vous au préalable sur les mesures de protection existantes dans cette installation ainsi que des réglementations en vigueur sur le site.

### MISE A LA TERRE

S'assurer que le groupe électrogène soit relié à la prise de terre (fig.5). NOTE: le câble de masse n'est pas fourni avec le groupe électrogène.

Utiliser un câble de mise à terre ayant une

capacité de courant suffisante. Câble de mise à terre : Ø 0.12 mm (0.005 pouces)/ ampères (Exemple : 10 Ampères - Ø 1.2 mm). Le piquet de terre en acier galvanisé doit être enfoncé de 1 mètre dans le sol.

### MESURE DE PROTECTION SUPPLEMENTAIRE AVEC UN DISPOSITIF DIFFERENTIEL 30 mA

L'installation de ce groupe électrogène doit être réalisée de la manière suivante :

La masse du groupe électrogène et les masses des matériels d'utilisation doivent être interconnectés par un conducteur de protection pour assurer l'équipotentialité entre les masses de l'installation.

Chaque canalisation issue du groupe électrogène doit être protégée par un dispositif différentiel à courant différentiel résiduel (« DDR ») dont le courant différentiel assigné est inférieur ou égal à 30mA.

Cette disposition est satisfaisante si le groupe électrogène comporte par construction un DDR 30 mA protégeant l'ensemble des canalisations ou si un DDR 30 mA est disposé en aval de chaque socle de prise de courant du groupe, le câble de liaison entre le socle de prise de courant du groupe et le DDR 30mA ayant une longueur inférieure à un mètre.

La mise à la terre ne pouvant être réalisée et le pôle neutre n'étant pas accessible, l'installation fonctionnera en schéma IT (neutre isolé coté groupe, masse reliée à la terre coté utilisateur).

**RAPPEL : L'installation du générateur à un réseau domestique et les réparations doivent être réalisées par un personnel qualifié.**

### RAVITAILLEMENT / PLEIN DE CARBURANT

**ATTENTION : Comme carburant, utilisez exclusivement de l'essence neuve sans plomb SP95 / SP98 / SP95 E10 pour les groupes essence 4 temps, du mélange 2% essence huile moteur 2 temps et du Diesel pour les groupes Diesel (le diesel agricole ne peut être utilisé que de façon très ponctuelle).**

Vérifier la capacité du réservoir avant de le remplir avec un entonnoir afin de ne pas faire déborder le carburant. Afin d'éviter tout risque d'incendie, veiller à ce que le moteur soit toujours éteint en phase de



ravitaillement en carburant et nettoyer le carburant qui aurait pu couler en dehors du réservoir avec un chiffon sec. Ne jamais effectuer le ravitaillement en carburant en cas de présence de flamme ou de cigarette allumée. Prendre soin de ne pas faire tomber de combustible sur le moteur ou sur le pot d'échappement si ces derniers sont chauds. Si vous avalez du combustible ou si vous respirez les vapeurs ou en cas de contact avec les yeux, consultez immédiatement un médecin. En cas de contact avec la peau ou sur les vêtements, rincer immédiatement à l'eau claire et changer de vêtements. Eviter de relier le générateur en parallèle avec quelque autre générateur que ce soit. L'installation de l'alimentation d'urgence au système électrique d'un bâtiment doit être effectuée par un électricien qualifié. L'installation doit isoler le courant du générateur du courant destiné aux services auxiliaires et doit être conforme aux lois en vigueur. Une mauvaise installation du générateur au système électrique d'urgence d'un bâtiment peut provoquer des retours de courant électrique dans les lignes des services auxiliaires.

## **INSTALLATION & BRANCHEMENTS :**

Avant utilisation, il convient de vérifier le groupe électrogène et son équipement électrique (y compris les câbles et les raccordements par prise) afin de s'assurer qu'ils ne sont pas défectueux.

Lorsque le groupe électrogène est constamment en marche, ne pas dépasser la puissance nominale continue celui-ci. Dans toutes autres situations, tenir compte de la puissance totale des appareils alimentés exprimés en Watts ou en A (lire la plaque d'identification de votre appareil électrique).

Ne pas relier le groupe électrogène à une installation réseau domestique : le groupe électrogène ainsi que les appareils électroménagers pourraient s'endommager. Demander à un électricien qualifié de faire le raccordement de votre appareil à votre réseau domestique en prenant bien en compte les différences entre un courant de réseau et celui fourni par le groupe électrogène (variation de fréquence et de tension). Vous risquez de ne plus être couvert par votre assurance d'habitation le cas échéant.

Si le groupe électrogène doit être installé à

l'intérieur, le local doit être ventilé et adapté et des mesures de protection contre l'incendie et l'explosion doit être prise (présence d'un extincteur).

Les rallonges, les fils électriques ainsi que tous les appareils électriques doivent être en bon état. Ne jamais utiliser un appareil électrique si les fils sont en mauvais état ou dénudés même partiellement.

Lorsque des lignes d'extension ou des réseaux de distribution mobiles sont utilisés, la valeur de résistance ne doit pas dépasser 1,5  $\Omega$ . À titre de référence, il convient que la longueur totale des lignes ayant une section de 1,5 mm<sup>2</sup> ne dépasse pas 60 m; pour une section de 2,5 mm<sup>2</sup>, il convient qu'elle ne dépasse pas 100 m.

Utiliser une rallonge avec câble électrique à gaine caoutchouc, souple et résistant conforme à la norme IEC 60245-4 ou des câbles équivalents. Pour un usage à l'extérieur, vérifier bien que votre rallonge et prises sont appropriées à cet usage (étanchéité à l'eau).

L'unité doit atteindre la vitesse d'exercice avant que les charges électriques soient branchées. Enlever les charges avant d'éteindre le moteur. Veiller à ce que le carburant ne manque pas lorsque les charges électriques sont insérées afin d'éviter des sautes de courant qui pourraient endommager l'appareillage. Afin d'éviter tout risque de décharges électriques et d'incendie, ne jamais relier la machine à un circuit de courant électrique. Ne relier à aucune autre source électrique. Ne relier AUCUN autre câble en parallèle aux prises de courant et utiliser un connecteur pourvu de prise spéciale afin d'éviter tout risque de décharge électrique! Eviter de relier le groupe électrogène à une prise de courant commerciale. Eviter de relier le groupe électrogène en parallèle avec quelque autre groupe électrogène que ce soit. L'installation de l'alimentation d'urgence au système électrique d'un bâtiment doit être effectuée par un électricien qualifié. L'installation doit isoler le courant du groupe électrogène du courant destiné aux services auxiliaires et doit être conforme aux lois en vigueur. Une mauvaise installation du groupe électrogène au système électrique d'urgence d'un bâtiment peut provoquer des retours de courant électrique dans les lignes des services auxiliaires

## **PRECAUTIONS CONTRE LES ÉLECTROCUTIONS :**

- Ne jamais toucher des câbles dénudés ou des connexions débranchées.
- Toujours s'assurer que vos mains et vos pieds sont secs avant de manipuler l'appareil.
- Toujours maintenir les câbles, connexions, rallonges et prises électriques en bon état.
- Ne jamais utiliser le groupe électrogène dans des conditions humides et soumis à des intempéries (pluie, neige...). Eviter de disposer l'appareil sur un sol humide. Eviter les projections de liquide.
- La protection contre les chocs électriques dépend de disjoncteurs spécialement adaptés au groupe électrogène. Si les disjoncteurs doivent être remplacés, il convient d'utiliser des disjoncteurs ayant les mêmes caractéristiques assignées et caractéristiques de performance.

## **AVERTISSEMENT CONTRE LES CHAMPS ÉLECTROMAGNETIQUES :**

Cet appareil, lorsqu'il est en fonctionnement, crée des champs électromagnétiques qui peuvent être dangereux par exemple pour les personnes équipées d'un stimulateur cardiaque, d'implants ou d'objets métalliques, lorsqu'elles se trouvent à une distance insuffisante de l'appareil. Consulter son médecin avant utilisation.

## **AVERTISSEMENT CONTRE LES VIBRATIONS ENGENDRÉES PAR L'APPAREIL :**

Les groupes électrogènes engendrent des vibrations durant leur fonctionnement. Assurez-vous de ne pas disposer celui-ci sur une surface lisse où il pourrait glisser à cause des vibrations. Ne rien disposer de fragile sur la structure du groupe électrogène en marche, car les objets pourraient tomber suite aux vibrations.

Veillez à ne pas rester en contact prolongé avec l'appareil à cause des vibrations de celui-ci et des possibles traumatismes corporels engendrés.

## **APPAREILS ÉQUIPÉS DU DÉMARREUR ÉLECTRIQUE AVEC BATTERIE 12V :**

Si le groupe électrogène est équipé d'un démarreur électrique avec batterie :

- Ne jamais fumer lors de sa manipulation
- La batterie peut provoquer des fumées

toxiques et exploser si elle est exposée à des étincelles ou des flammes.

- Toujours disposer les batteries dans un endroit aéré.
- Ne jamais inversé les bornes de la batterie, cela pourrait entraîner une explosion de celle-ci et de graves blessures ou dommages à votre appareil.

## **AU COURS DU FONCTIONNEMENT : ATTENTION AUX GAZ D'ÉCHAPPEMENT**

La combustion d'essence entraîne l'émanation de monoxyde de carbone, un gaz incolore, inodore et dangereux pour la santé. Afin d'éviter tout risque d'empoisonnement, ne jamais utiliser le groupe électrogène dans un endroit exigu. S'assurer que le groupe électrogène est utilisé dans un environnement ventilé et pourvu de systèmes d'aération ! La présence d'enfants et d'animaux doit être évitée dans la zone de fonctionnement. Protéger les enfants en les maintenant à une distance de sécurité du groupe électrogène. Afin d'éviter la surchauffe du moteur, maintenir le groupe électrogène à une distance minimum d'un mètre de toute construction ou autres appareils. Veiller à ce que le groupe électrogène soit loin de tous fils électriques ou câbles (exemple : centrale de distribution). Lorsque la machine est en route, l'utilisation de protection pour les oreilles est conseillée. En cas de mauvaise utilisation, le groupe électrogène représente une source potentielle de décharges électriques. Ne pas le manipuler avec les mains mouillées. Ne pas exposer le groupe électrogène source potentielle de décharges électriques à l'humidité, à la pluie ou à la neige. Afin d'éviter tout risque d'incendie, maintenir le pot d'échappement du groupe électrogène éloigné de matériaux ou liquides qui pourraient exploser ou brûler (alcool, produits d'entretien, paille, foin, tissu...). Le tuyau d'échappement chauffe énormément lorsque le groupe électrogène est en fonction et le moteur reste chaud pendant un certain temps après l'arrêt du groupe électrogène. Ne pas toucher le pot d'échappement lorsqu'il est encore chaud.

### **ATTENTION !**

Ne pas utiliser ce groupe électrogène pour alimenter des appareils électronique directement. Brancher un onduleur électronique (sauf inverser MF1300i / MF2200i)

## 2. COMPOSANTS & COMMANDES

### a) Système d'alerte niveau bas d'huile (fig. 4)

Ce groupe électrogène est équipé d'un dispositif de sécurité niveau bas d'huile. Quand le niveau d'huile est en dessous du minimum, le moteur s'arrête automatiquement et ne redémarrera que lorsqu'il sera rempli. (SAUF MC950).

### b) Bouton Marche/Arrêt moteur (fig. 7)

"ON", le circuit de démarrage est allumé, le moteur peut démarrer. "OFF", le moteur ne peut pas démarrer. "START", le moteur démarre automatiquement (pour les modèles avec démarreur électrique).

### c) Disjoncteur AC (fig. 11 et fig. 12)

Le disjoncteur de protection contre les surcharges se met en route automatiquement dès que la charge AC demandée est supérieure à la puissance maximale du groupe électrogène. Lorsque cela se produit, vérifiez le bon fonctionnement de l'appareil électrique branché et réduisez la puissance demandée. Réinitialiser ensuite le dispositif de protection contre les surcharges en ramenant le commutateur en position marche "ON". Si ce dernier est défectueux, il doit être remplacé par un disjoncteur ayant des valeurs nominales et des caractéristiques identiques.

Les modèles supérieurs à 4000 W PRP disposent en plus d'un disjoncteur thermique additionnel surchaque prise 230V. Vérifier qu'il soient bien enclenchés avant branchement

## DESCRIPTION

(voir fig. 1)

1. Réservoir
2. Bouchon du reservoir
3. Robinet d'arrivée essence
4. Couvercle du filtre à air
5. Bougie
6. Pot d'échappement
7. Levier Starter
8. Prises AC 230V
9. Bouton Marche/arrêt Moteur
10. Borne de liaison à la terre
11. Jauge huile
12. Bouchon de vidange huile
13. Poignée démarreur à rappel
14. Disjoncteur AC 230 V
15. Voltmètre

## 3. DESCRIPTION DE LA PLAQUE SIGNALÉTIQUE DU PRODUIT

Groupe électrogène de faible puissance	
Model_Ref	450051 MC5100KT / DG5750
Puissance de secours	(LTP) 4400 W (30 sec)
Puissance maximale	(MAX) 4300 W (5min)
Puissance continue	(COP) 4000 W
Volts/Hz/Amp	230V/50Hz/17.4A
Moteur/Engine	10HP max @ 3600tr/min
DC 12V	NON
COS Φ	1
Classe Performance	G1
Classe Qualité	B
Classe Protection	IP23M
Temperature	-5°C à 40°C
Max altitude	1000m
Poids/Weight	60Kg
Lot/serial	PO XXXXXX
Norme	CONFORME NORME ISO EN 8528-13 : 2016
Année/Year	2017

1. Référence du produit
2. MAX : puissance maximum en Watt délivrée pour une utilisation limitée (5 min)
3. LTP : Puissance de secours (30 sec)
4. PRP: puissance principale nominale en W COP : puissance continue (sous charge constante) en W
5. Courant assigné : Tension en Volts/ Fréquence en Hertz/Intensité en Ampère
6. Puissance moteur en CV au régime maximum en tours/min
7. Intensité maximum délivré en courant continu 12V ou 5V USB suivant modèle
8. Facteur de puissance assignée (Cos Phi)
9. Classe de performance de la génératrice
10. Classe de qualité de la génératrice
11. Classe de protection IP de l'appareil
12. Plage de températures d'utilisation
13. Altitude maximum
14. Poids net
15. Numéro de lot
16. Norme référente suivie
17. Année de production

## 4. CARACTÉRISTIQUES DÉTAILLÉES DE L'APPAREIL

	MODÈLE	MC 5100 KT
<b>GÉNÉRATRICE</b>	Type	Sans balais / Auto excité / 2 pôles / Monophasé
	Régulateur de tension	à condensateur
	Puissance de secours (LTP) en kW - A	4,4 kW - 19,1A
	Puissance MAX en kW / Intensité MAX en A	4,3 kW - 18,7 A
	Puissance principale (PRP) en kW - A	4,0 kW - 17,4 A
	Puissance continue nominale (COP) en kW - A	4,0 kW - 17,4 A
	Tension AC assignée	230 V
	Fréquence	50 Hz
	Phases	Monophasé
	Intensité de charge en 12V DC	NON
	Facteur de puissance	$\cos \varphi = 1$
	Degré de protection	IP 23M
	Catégorie de performance et de qualité génératrice	G 1 / B
<b>MOTEUR</b>	Modèle Moteur	DJ180F
	Type	Essence 4 temps OHV
	Course	80 X 60
	Cylindrée (cm <sup>3</sup> )	302
	Puissance moteur maxi (HP/RPM)	10 hp @ 3600 rpm
	Consommation à 75% de charge en gr/kWh	450
	Carburant	SP 95 / SP 98/ SP95 E10
	Capacité du réservoir de carburant (litres)	15
	Autonomie en fonctionnement continu à 75% (heures)	8
	Type d'huile preconisée	SAE 10W - 30
	Capacité carter d'huile (litres)	1,0
	Système de démarrage	Auto enrrouleur
	Système d'allumage	TCI
Modèle de bougie	F7RTC	
<b>GROUPE</b>	Longueur x largeur x hauteur (mm)	610 x 520 x 550mm
	Poids net (kg)	64
	Température d'utilisation*	-5°C à 40°C
	Altitude maxi d'utilisation*	1000 m
	Niveau de pression sonore (à 1 m)** Lpa	82 dB(A)
	Niveau de puissance acoustique garanti LwAg	97 dB(A)
Incertitude K de mesure :	2,0	

Conditions utilisations : les performances mentionnés des groupes électrogènes sont obtenues dans les conditions de références suivantes (Cf ISO 8528-1(2005)) : Pression barométrique totale 100kPa - Température ambiante : 25°C ( température maxi : 40°C) - Altitude max : 1000m et humidité relative : 30%

\* Attention les performances du groupe sont réduites d'environ 1% par élévation de hauteur de 100m et de 4% pour chaque plage d'augmentation de température de 10°C

\*\* Calculé suivant la norme ISO 11203 en utilisant la puissance acoustique mesurée suivant la norme ISO 3744

Les valeurs indiquées représentent des niveaux d'émission qui ne sont pas forcément des niveaux effectifs sûrs. Bien qu'il existe une corrélation entre les niveaux d'émission et d'exposition, on ne peut compter sur cette corrélation pour établir si des précautions ultérieures sont demandées ou non. Parmi les facteurs qui influencent le niveau réel d'exposition de la force travail, nous citerons les caractéristiques de l'environnement de travail, les diverses sources de bruit, le nombre de machines et autres procédés se trouvant à côté ainsi que la durée d'exposition au bruit de l'opérateur. En outre, les niveaux d'exposition admis peuvent varier d'un pays à l'autre. Toutefois, les informations fournies permettent à l'utilisateur de la machine de mieux évaluer les risques.

## 5. MISE EN ROUTE & ARRÊT

**A Noter : les vérifications avant mise en route doivent être effectuées avant chaque démarrage**

### 1. VÉRIFICATION DU NIVEAU DE CARBURANT (fig. 2)

• Pour améliorer la longévité du moteur, nous conseillons d'utiliser de l'essence SP98

- Vérifier le niveau de carburant avec la jauge
- Si le niveau est bas, remplir le réservoir à la moitié pour un premier démarrage avec le carburant adéquat
- Assurez vous d'avoir placé le filtre contre les impuretés dans la goulotte du réservoir

#### ATTENTION :

- Ne remplissez pas le réservoir lorsque le groupe électrogène est en marche ou encore chaud.
- Fermez le robinet d'essence avant le remplissage
- Ne pas introduire de saletés, de la poussière ou d'autres éléments dans le réservoir
- Nettoyez à l'aide d'un chiffon l'essence qui aurait pu couler sur le groupe électrogène avant démarrage
- Indicateur de niveau (suivant modèles) : "F" (Full) = Plein et "E" (Empty) = Vide

### 2. VÉRIFICATION DU MOTEUR (fig. 3 et 4)

Avant de faire l'appoint ou de remplir le carter d'huile, vérifier que le groupe électrogène est disposé sur une surface stable et plane avec le moteur coupé.

- Enlever la jauge d'huile (A) et vérifier le niveau d'huile moteur
- Si le niveau d'huile est inférieur au niveau bas (B), remplissez à l'aide d'un entonnoir avec de l'huile recommandée jusqu'au niveau maxi (C). Ne dévissez pas l'écrou de vidange d'huile lorsque vous vérifiez le niveau d'huile
- Changer l'huile si elle est contaminée
- Huiles recommandées : SAE30 10W30 et API grade minimum.

### 3. MISE À LA TERRE (fig. 5)

Assurez vous que le groupe électrogène est bien

relié à la terre à l'aide d'un fil électrique et d'un pieu (non fournis, voir instructions sécurité).

### 4. MISE EN ROUTE

**Note : Le groupe électrogène est pourvu d'un système coupe circuit si le niveau d'huile est trop faible et il est vendu sans huile. Faites l'appoint d'huile sinon le groupe électrogène ne démarrera pas.**

#### a) Démarrer le moteur

- Ne branchez pas d'appareils électriques sur le groupe électrogène avant le démarrage
- Ouvrir le robinet d'arrivée d'essence (fig. 6)
- Mettre le bouton marche/arrêt du moteur sur "ON" (fig. 7)
- Mettre le starter sur la position fermée "CHOKE" (fig. 8). Pas nécessaire si le moteur est chaud
- Maintenir fermement le groupe électrogène avec une main. Saisissez la poignée de la corde du démarreur à rappel de l'autre main et tirez lentement jusqu'à sentir une résistance ; le démarreur est alors engagé (Point de compression). Tirez maintenant la corde d'un mouvement puissant et rapide. Si le moteur ne démarre pas, recommencez (fig. 9)
- Pour les modèles équipés d'un démarreur électrique, après s'être assuré que la batterie est bien branchée et chargée, il suffit de tourner la clé sur la position "START" (fig. 10)
- Une fois que le moteur tourne à une vitesse normale et que le moteur a chauffé quelques minutes, enlevez le starter progressivement (fig. 11)

**Attention : Lors du démarrage, le démarreur à rappel peut soudainement changer de sens de rotation et peut engendrer des blessures. Faites attention lors sa manipulation.**

**Note :** En cas de non utilisation prolongée, et d'un démarrage difficile, l'utilisation de combustible de démarrage (Type START PILOT®) peut aider au redémarrage de la machine. Pour cela, ouvrir le filtre à air et enlever la mousse. Vaporiser deux à trois fois maxi dans l'entrée d'air (position ouverte) et tirer sur le démarreur à main. Remettre le filtre à air ensuite.

#### b) Branchement d'appareil électrique

- Vérifier avec le voltmètre que la tension est

correcte (230 V ou 400 V si le modèle délivre du triphasé)

- Assurez vous que les appareils électriques ne sont pas allumés "ON" avant de les brancher
- Connectez l'appareil dans la prise appropriée.  
N.B : Les appareils Mecafer sont livrés avec des prises aux normes NF

**Attention : assurez-vous que l'ensemble de la charge branchée est en dessous de la puissance maxi du groupe électrogène**

**NOTE IMPORTANTE : A noter qu'un appareil électrique avec un moteur électrique (ex : perceuse, bétonnière, pompe, compresseur) demandera une puissance de démarrage pouvant aller jusqu'à 3 fois la puissance nominale (charge dite inductive). Les appareils électriques sans moteurs (ex : chauffage - charge dite résistive) n'ont pas besoin d'une puissance de démarrage démultipliée.**

**Veillez à bien prendre en compte ce facteur avant de démarrer votre appareil. Si groupe électrogène s'éteint lors du branchement, c'est la sécurité électrique qui s'est mis en route soit parce que l'appareil électrique est défectueux, soit par que la puissance demandée est trop importante.**

**Il convient de ne charger les groupes électrogènes qu'à leur puissance assignée dans les conditions ambiantes assignées. Lorsque le groupe électrogène est utilisé dans des conditions non conformes aux conditions de référence (température de l'air ambiant: 25°C; pression barométrique: 100 kPa; humidité relative: 30 %) et si le refroidissement du moteur ou de l'alternateur est entravé, par exemple à la suite d'un fonctionnement dans des zones restreintes, une réduction de puissance est nécessaire.**

### **c) Arrêt du moteur**

- Mettre les appareils branchés sur position "OFF"
- Débrancher les appareils électriques
- Arrêter le moteur en positionnant le bouton sur "OFF" (*fig. 14*) ou (*fig. 15*)

- Fermer le robinet d'arrivée d'essence (*fig. 16*)

## 6. INSTRUCTIONS POUR L'ENTRETIEN

### 6.1 TABLEAU D'ENTRETIEN PÉRIODIQUE

Il est important d'effectuer une maintenance régulière pour un bon fonctionnement et une durée de vie accrue de ce produit. Avant toute opération de maintenance, s'assurer qu'un démarrage intempestif n'est pas possible. Les travaux d'installation et de révision du moteur et la génératrice ne doivent être effectués que par du personnel expérimenté.

Article	VOIR fig.	Remarques	Vérifications préalables	Chaque mois (ou 20 h)	Tous les 3 mois (ou 50 h)	Tous les 6 mois (ou 100 h)	Tous les 12 mois (ou 300 h)
BOUGIE	18	Vérifier l'écartement de l'électrode et nettoyer.			●		
HUILE MOTEUR	19	Vérifier le niveau	●				
	20	Vidange		●		●	
FILTRE À AIR	21	Nettoyer - Remplacer si nécessaire			●		
FILTRE À CARBURANT ROBINET	22	Nettoyer - Remplacer si nécessaire				●	
FILTRE À CARBURANT RÉSERVOIR	23	Nettoyer - Remplacer si nécessaire				●	
JEU DE VALVE	-	Contrôler et régler quand le moteur est froid	○				
TUYAU ARRIVÉE D'ESSENCE	-	Vérifier que le tuyau ne soit pas coupé ou endommagé. Remplacer si nécessaire	●				
DISPOSITIF D'ÉCHAPPEMENT	24	Vérifier étanchéité				●	
		Vérifier le carter de protection de l'échappement	●				
CARBURATEUR	-	Vérifier le starter				●	
	25	Décrasser					●
SYSTÈME DE REFROIDISSEMENT	-	Vérifier l'état du ventilateur	●				
SYSTÈME DE DÉMARRAGE	-	Contrôler le fonctionnement du démarreur					●

Le tableau ci-dessus indique les opérations et la périodicité des opérations. Le signe ○ indique qu'il faut des outils spéciaux et des compétences spécifiques pour réaliser l'opération. Merci de consulter votre revendeur en cas de demande d'assistance pour votre générateur.

NOTE 1 : Changer l'huile usagée : Enlever le bouchon de remplissage et la vis de purge. Vidanger le moteur quand le moteur est encore chaud. Ne pas jeter pas l'huile.

NOTE 2 : Changer le filtre à air : ne pas laver le filtre avec du détergent. Ne jamais démarrer le générateur sans filtre à air.

#### POUR LES GROUPES DIESEL :

NOTE 3 : Nettoyer et changer le filtre à gasoil : Vidanger le réservoir, dévisser les petits écrous du filtre et enlever le filtre de son réceptacle pour le nettoyer des encrassements grâce à du papier de nettoyage et un peu de carburant diesel. Si le filtre est endommagé, changez-le.

NOTE 4 : Fonctionnement en Hiver (températures inf à 0°C) : utiliser du diesel d'hiver si l'appareil n'a pas fonctionné en automne.

## 6.2 REMPLACEMENT HUILE MOTEUR

(fig. 19 et 20)

- Mettre la machine sur une surface plane et faire chauffer le moteur pendant quelques minutes avant de l'arrêter
- Enlever le bouchon d'huile
- Placer la bassine récupératrice sous le générateur. Dévisser le bouchon de vidange et laisser écouler entièrement l'huile usagée
- Vérifier l'état du bouchon de vidange et son joint ainsi que le bouchon de remplissage et son joint torique. Remplacer si nécessaires les pièces défectueuses
- Reboucher le bouchon de vidange et verser la nouvelle huile dans le carter jusqu'à atteindre le niveau maximal
- Attention à ne pas faire entrer un objet étranger dans le carter
- L'huile usagée doit être entreposé dans un bidon adapté et refermable. Elle doit ensuite être remise à votre centre de tri pour y être recyclé. En aucuns cas il faut verser l'huile dans les égouts

## 6.3 FILTRE À AIR (fig. 21)

Maintenir un filtre à air propre est très important.

- Sortir le filtre et le nettoyer avec un produit dégraissant à base d'eau, puis le faire sécher.
- Presser le filtre jusqu'à ce qu'il soit complètement sec
- Replacer le filtre dans son logement

**Attention : le générateur ne doit pas être mis en marche sans filtre à air correctement installé.**

## 6.4 ENTRETIEN DE LA BOUGIE (fig. 18)

Regardez la couleur des dépôts accumulés sur l'extrémité de la bougie, elle doit être "brun clair". Retirez les dépôts avec une brosse rigide, de préférence une brosse en fils de laiton. Vérifier l'écart entre les électrodes ( 0,7 - 0,8 mm)

## 6.5 ROBINET ARRIVÉE ESSENCE (fig. 22)

- Arrêter le moteur
  - Fermer le robinet d'arrivée d'essence
  - Nettoyer avec du solvant et essuyer
  - Vérifier le joint et remplacer le si nécessaire
- Attention : bien vérifier que les tuyaux sont correctement fixés.**

## 6.7 FILTRE RÉSERVOIR ESSENCE (fig. 23)

- Nettoyer avec du solvant
- Essuyer
- Remettre le filtre dans le réservoir

## 6.8 NETTOYAGE CARBURATEUR (fig. 25)

En cas de non utilisation prolongée, de moteur qui ne tourne pas «rond» ou qui ne démarre pas faute d'arrivée d'essence, vidanger la coupelle du carburateur en dévissant la vis dessous et en utilisant un récipient adapté. Vous pouvez aussi le nettoyer entièrement avec un chiffon sec et vérifier le bon fonctionnement du flotteur interne. Attention l'essence est un produit inflammable, protégez vous et respectez les consignes de sécurité données en préalables.

## 7. PROTECTION DE L'ÉCHAPPEMENT

Attention le pot d'échappement et la grille de protection sont très chauds durant et après fonctionnement du moteur. Évitez de les toucher avec quelque partie du corps ou les vêtements

**A NOTER : l'huile, la batterie et le filtre du générateur usagés sont des objets polluants qui doivent être jetés dans un endroit prévu à cet effet. Demander conseils à votre centre local de tri**

## 7. TRANSPORT & RANGEMENT

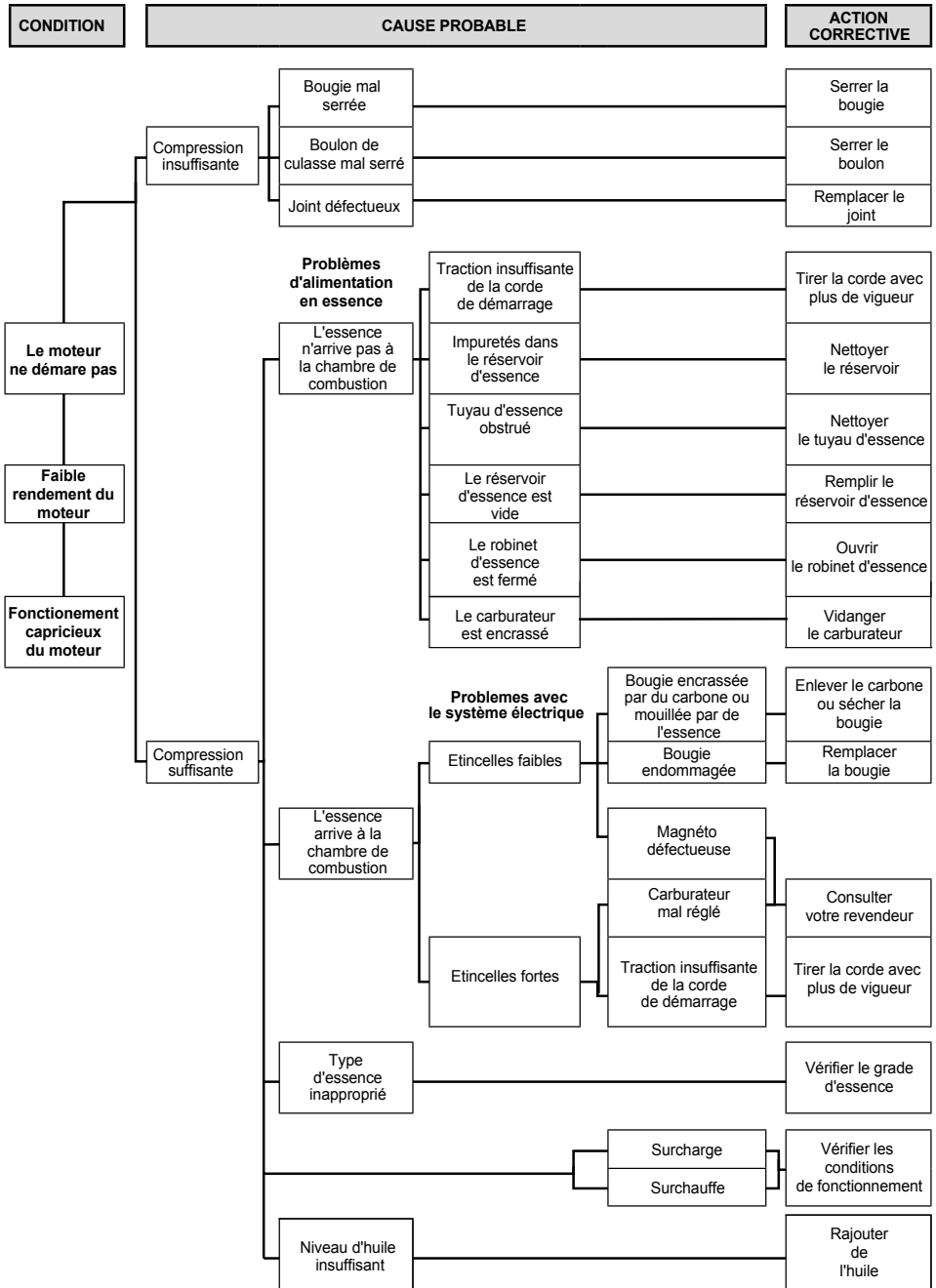
**Attention : Durant le transport faites attention à ce que ni l'huile, ni l'essence, ni le liquide des batteries ne se déversent sur le générateur. Il est conseillé d'enlever l'essence, l'huile et le liquide batterie avant tout déplacement. Le générateur pèse plus de 45 kg, il est fortement conseillé de la porter à plusieurs.**

**Pour un rangement de longue durée, suivre les précautions suivantes afin d'allonger la durée de vie du générateur : (fig. 26)**

- Placer le générateur dans un endroit sec et propre
- Enlever le carburant du réservoir et le déposer dans un bidon spécifique.
- Remplacer l'huile moteur
- Enlever la bougie et verser dans le cylindre une cuillère à soupe d'huile neuve. Utiliser le démarreur à mains plusieurs fois pour distribuer l'huile et remettre la bougie
- Pour protéger le générateur de la rouille, tirer la poignée du démarreur jusqu'à sentir le poids de compression : le piston est au point haut et la soupape est fermé
- Protéger le générateur à l'aide d'une housse ou d'une bâche



# 8. RÉSOLUTIONS DE PROBLEMES LIES AU MOTEUR



## 9. RÉOLUTIONS DE PROBLEMES LIES À LA GÉNÉRATRICE

CONDITIONS	CAUSES PROBABLES	ACTIONS CORRECTIVES
Témoin lumineux allumé (ON) Pas de sortie courant 230V	Disjoncteur déclenché	Réinitialiser
	Raccordement faible ou fil défectueux	Vérifier et contacter votre revendeur
	Prise cassée	Vérifier et réparer
Disjoncteur défectueux		
Témoin lumineux allumé (OFF) Pas de sortie courant 230V	Problème de générateur	
Puissance en sortie trop élevée ou trop faible	Vitesse du moteur trop élevée ou trop faible	Faites régler la vitesse à vide sur 3150 rpm
	Composant mal serré	Rechercher et resserrer
	Problème interne de générateur	Consulter votre revendeur
Voyant éteint Pas de sortie 12 V =	Disjoncteur déclenché	Réinitialiser
	Raccordement faible ou fil défectueux	Vérifier et réparer
	Problème de générateur	Consulter votre revendeur



Attention : Ne pas modifier les réglages effectués en usine (vitesse moteur, mélange carburateur...) sans y avoir été invité par un réparateur agréé.

## 10. MONTAGE ROUES / POIGNÉES / PIEDS AVANT

### 10.1 FIXATION DES ROUES

(fig. 1a & 1b page 13)

- Insérer la tige dans la roue puis à travers le support sur la structure. Mettre la rondelle puis la goupille.

### 10.2 FIXATION PIEDS AVANT.

(fig. 2a & 2b page 13)

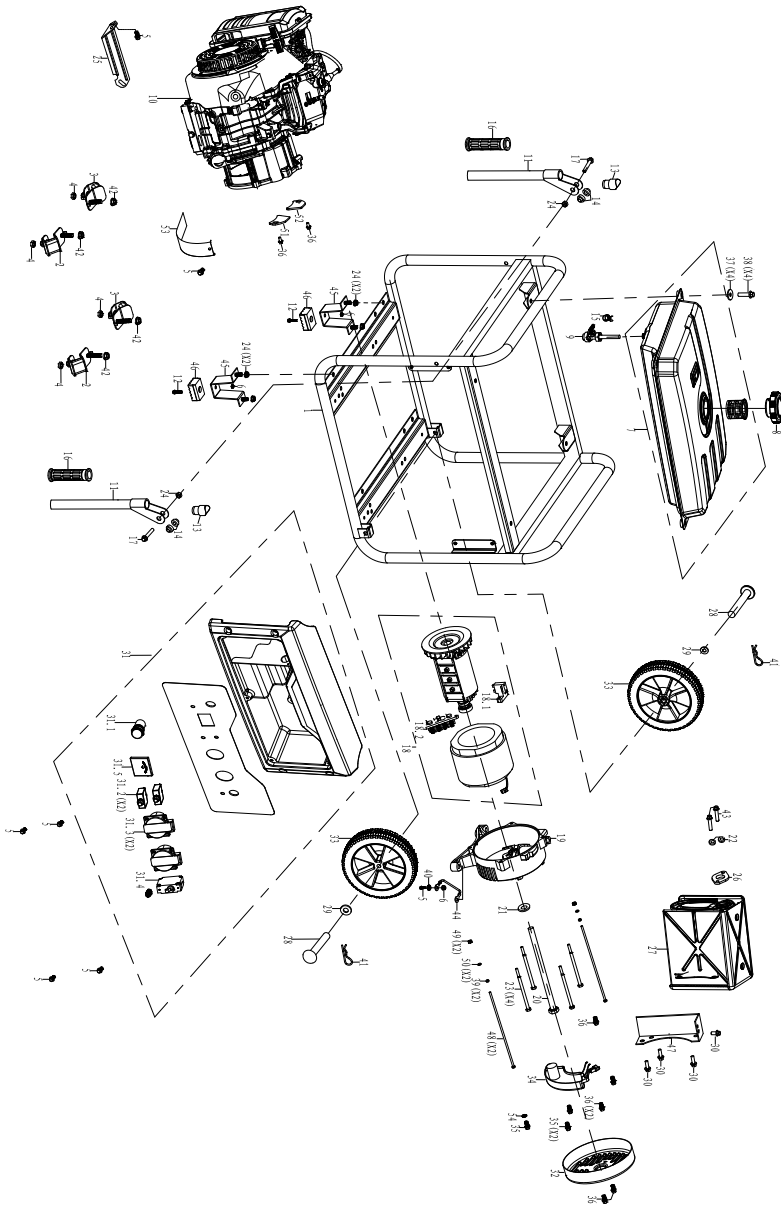
- Fixation avec 2x2 vis + écrous

### 10.3 FIXATION DES POIGNÉES

(fig. 3a, 3b & 3c page 13)

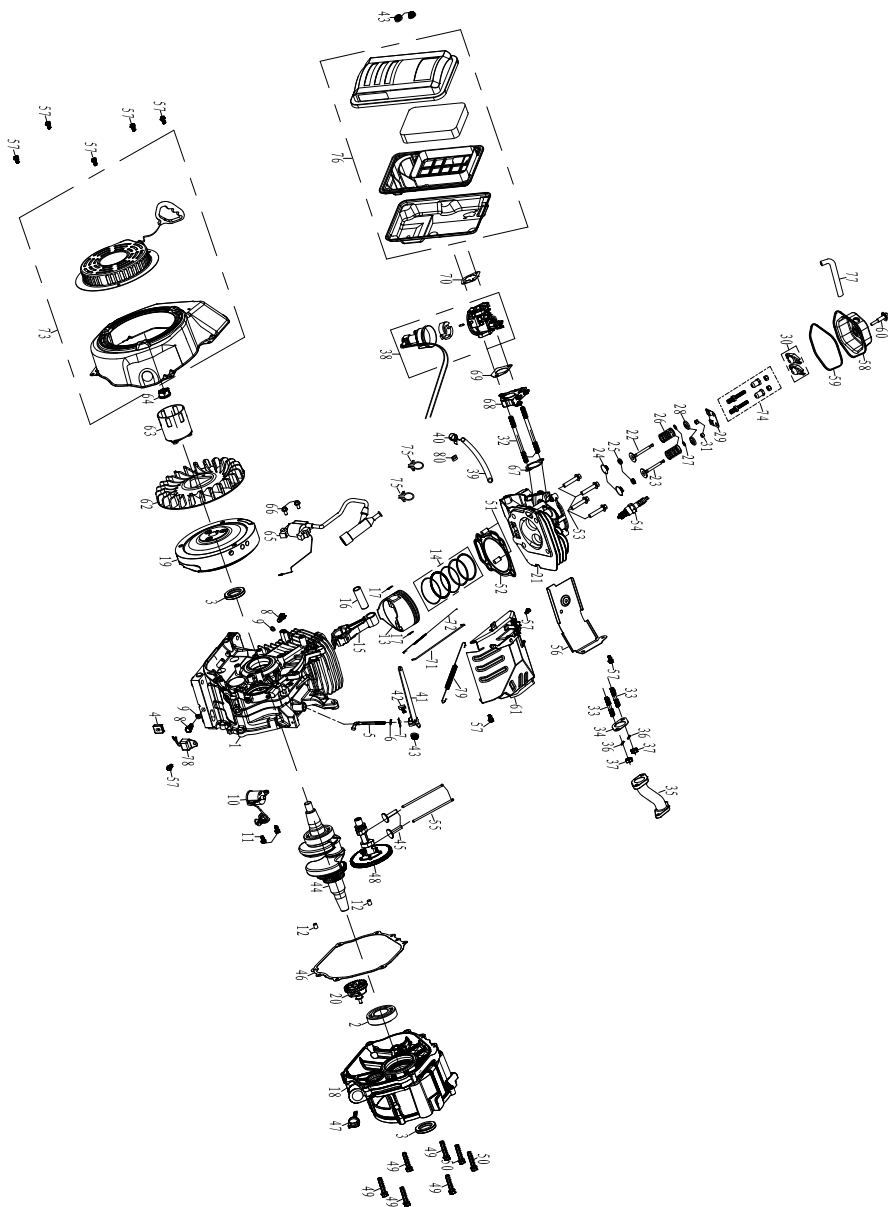
- Fixer chaque poignée avec la grande vis et les 2 rondelles spécifiques coté tube puis visser avec l'écrou

# 10.a - VUE ÉCLATÉE GÉNÉRALE - MC 5100 KT



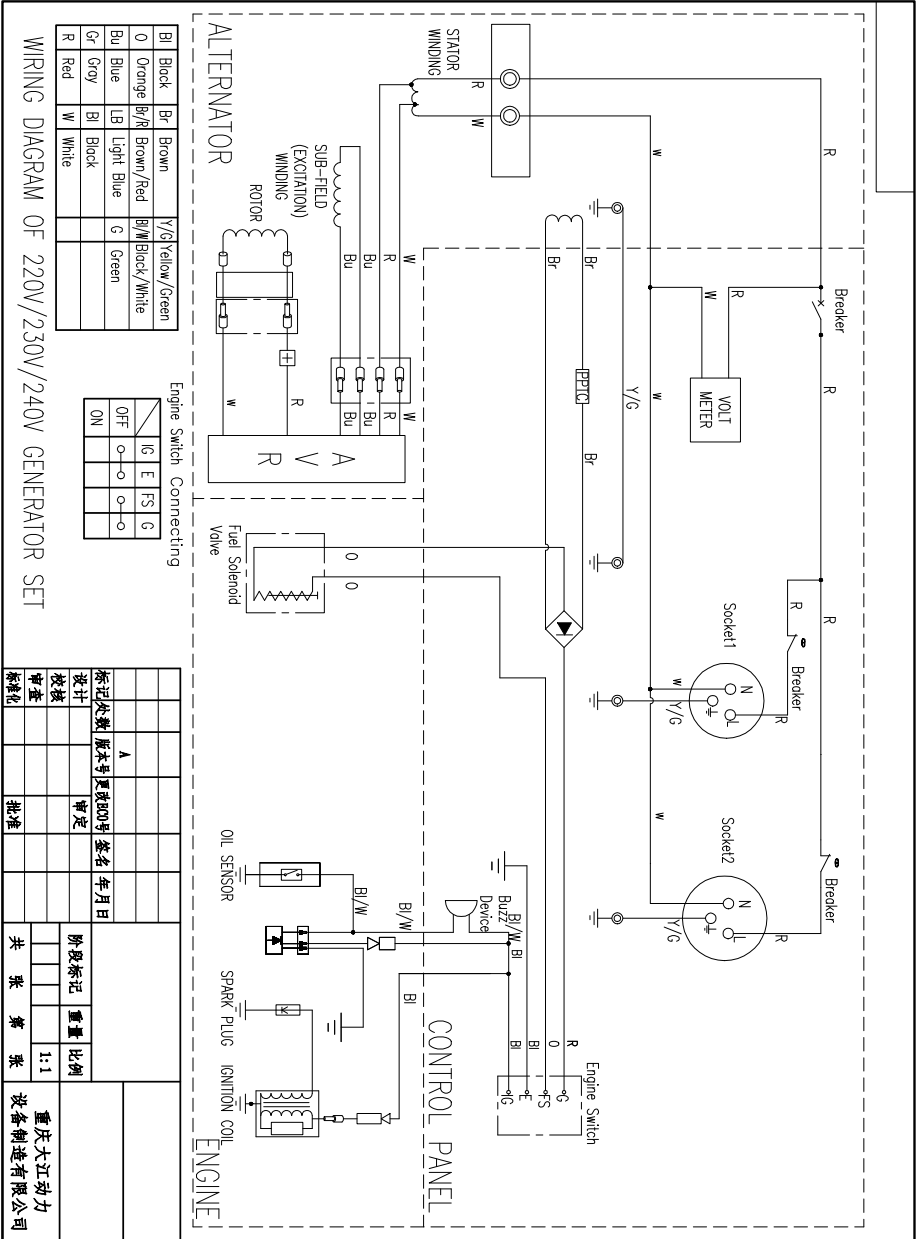
Liste des pièces disponible sur [WWW.mecafer.com](http://WWW.mecafer.com)

# 10.b - VUE ÉCLATÉE MOTEUR - MC 5100 KT



Liste des pièces disponible sur [WWW.mecafer.com](http://WWW.mecafer.com)

# 10.c SCHÉMA ÉLECTRIQUE - MC 5100 KT



Liste des pièces disponible sur [WWW.mecafer.com](http://WWW.mecafer.com)

# NOTES :

A series of 25 horizontal dotted lines for writing notes.



# GENERATORS

## Déclaration de conformité CE



La société MECAFER déclare que les produits mentionnés ci-dessous :

• **GROUPE ELECTROGÈNE 450151 MC5100 KT (DG5750)**

Est conforme aux exigences des directives européennes suivantes :

**2006/42/CE : Sécurité machines**

**2014/35/UE : Sécurité électrique basse tension**

**2016/1628/UE : Emissions polluantes**

**2014/30/UE : Compatibilité électro magnétique**

**2000/14/CE : Emissions sonores**

et évalué selon les normes applicables en vigueur suivantes :

**EN ISO 8528-13 : 2016** : Groupes électrogènes entraînés par moteurs alternatifs à combustion interne – sécurité

**ISO 8528 (1 à 8) : 2016** : Groupes électrogènes à courant alternatif entraînés par moteurs alternatifs à combustion interne

**ISO 3744** : Détermination des niveaux de puissance acoustique

**EN 55012 : 2007/A1 : 2009** : Véhicules, bateaux et moteurs à combustion interne - Caractéristiques de perturbation radioélectrique - Limites et méthodes de mesure pour la protection des récepteurs extérieurs

**EN 61000-6-1 : 2007** : Compatibilité électromagnétique

Réf	Procédure de mise en conformité à la directive 2000/14/CE : annexe VI. Références de l'organisme notifié :	Puissance assignée COP	Niveau de puissance acoustique mesuré LWAm :	Niveau de puissance acoustique garanti LWAg :	Numéros de lots
450051	LNE Laboratoire National de métrologie et d'Essais, 1 rue Gaston Boissier, 75724 Paris, France ON*0071	4,0 kW	96 db(A)	97 db(A)	1701000 à 1912999

Dossiers techniques disponibles  
auprès de Monsieur Stéphane THERMOS

Valence 15/10/2018

Philippe BORIES

Président Directeur Général - Chairman and managing director

importé par :

**mecaf**  
**er**

MECAFER 112, chemin de la forêt aux Martins  
ZAC BRIFFAUT EST  
BP 167 - 26906 VALENCE cedex 9 - France



Made in PRC