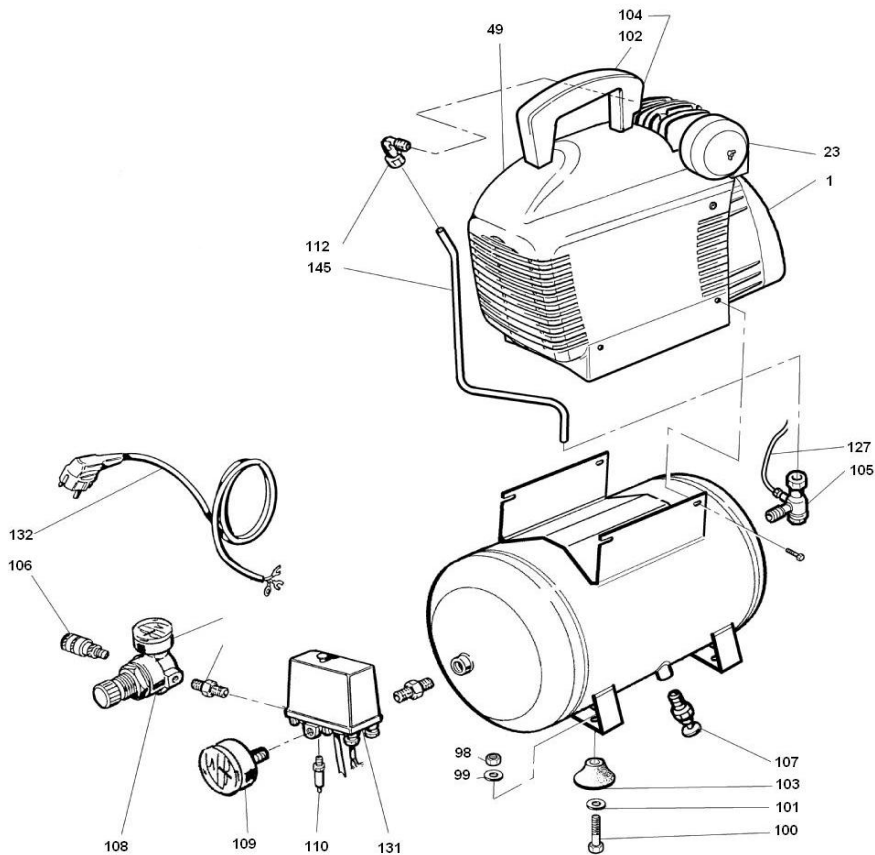


MECAFER**425533****FCBB404AUO216****VUE ECLATEE SAV**

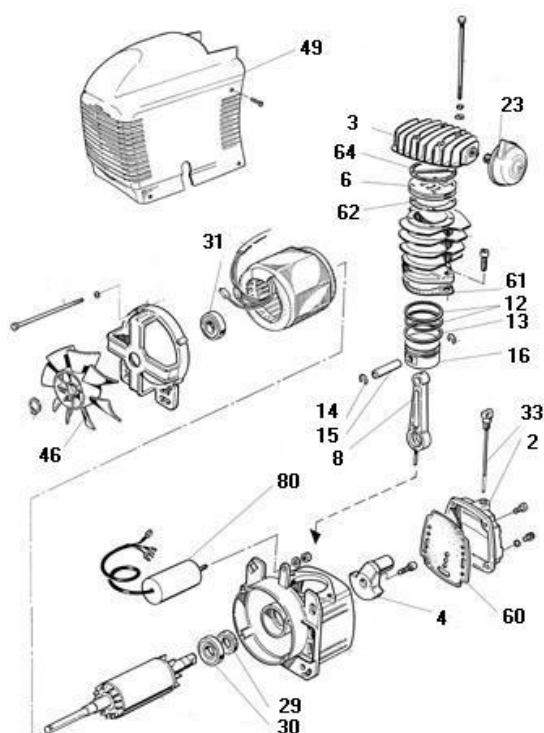
N°	DESIGNATION	QTE	REFERENCES	PRIX € HT
23	Filtre à air OL/F1-3/8 M	1	9411129	
49	capot plastique	1	9411092	
98	Ecrou	4	9412191	
99	Rondelle	4	9412192	
100	Boulon	4	9412189	
101	Rondelle	4	9412190	
102	Capot de poignée	1	9038198	
103	Pied caoutchouc	4	9412188	
104	Poignée	1	9038138	
105	Clapet de retenue	1	9414167	
106	Raccord rapide universel 1/4" M	1	9412204	
107	Robinet de purge 1/4"	1	9412020	
108	Réducteur de pression 1/4	1	9051116	
109	Manomètre 50 1/4"M	1	9052014	
110	Soupape de sécurité 1/4 M	1	9414010	
112	Raccord culasse -tuyau de refoulement	1	9050370	

**COAXIAL LUBRIFIE
425533**

FC

FC0000A

TETE 1,5 CV



COMPOSITION KIT	DESIGNATION	REFERENCES	PRIX € HT
2	Carter d'huile	9411128	
3	Culasse	9411008	
4	Villebrequin	9411028	
6	Plaque clapets	9411032	
8	Bielle	9411011	
12	Segment	9411019	
13	Segment racleur	9411020	
14	Clips	9411065	
15	Axe de piston	9411023	
16	Piston	9411014	
23	Filtre à air	9411129	
29	Roulement	9411062	
30	Roulement	9411063	
31	Roulement	9411064	
33	Jauge à huile	9411124	
46	Ventilateur	9411061	
49	Carter plastique	9411092	
60	Joint de carter d'huile	9411126	
61	Joint carter-cylindre	9411056	
62	Joint de cylindre	9411057	
64	Joint de culasse	9411058	
80	Condensateur	9067026	
	Tête complète	9414952	