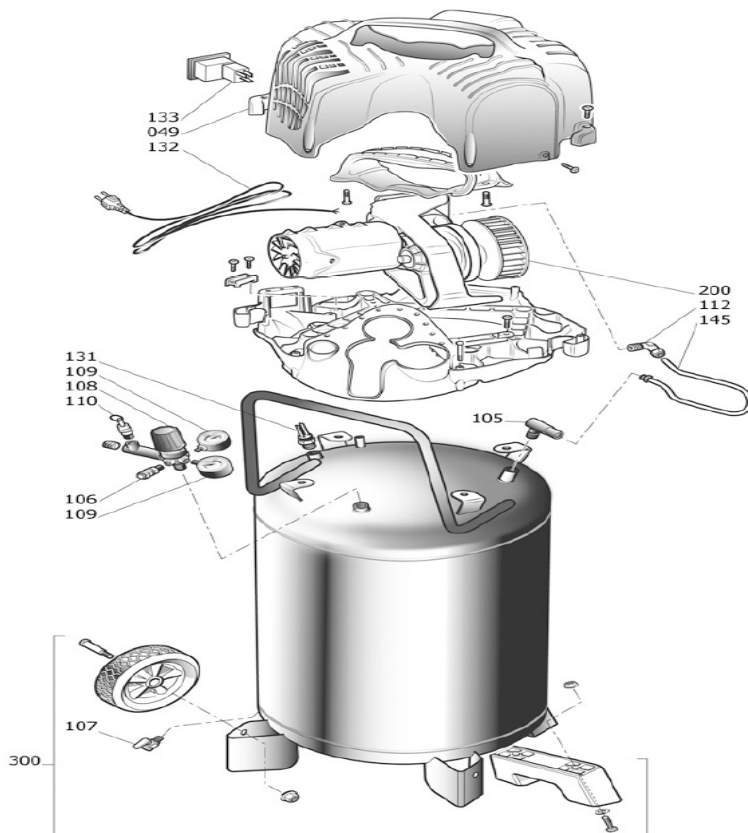
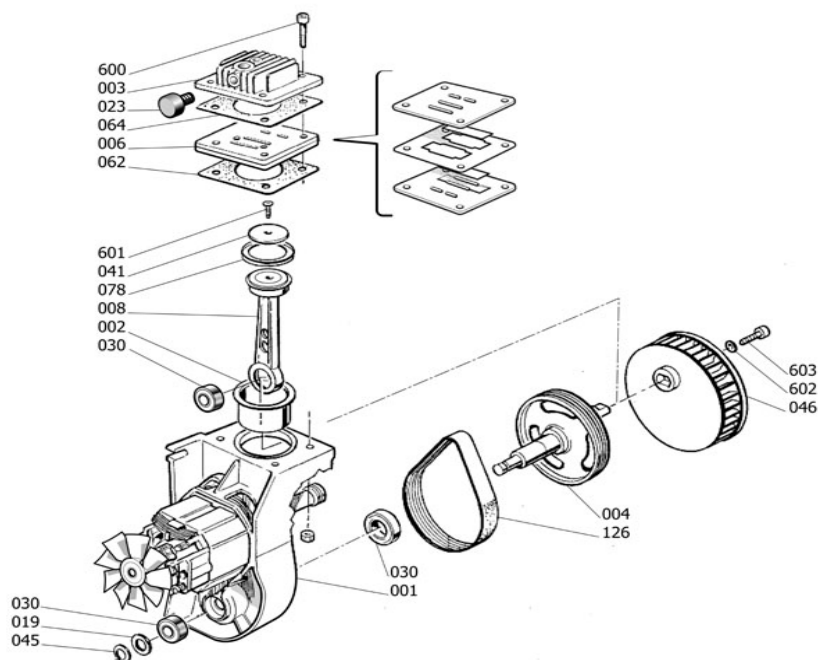


**MECAFER****425099****8117185AUO833****VUE ECLATEE SAV**

N°	DESIGNATION	QTE	REFERENCES	DISPONIBILITES
49	CAPOT SUPERIEUR 425062	1	9038865	OUI
49	CAPOT INFERIEUR 425099	1	9038962	OUI
105	CLAPET ANTI-RETOUR 1/2M	1	9048055	OUI
106	RACCORD RAPIDE 1/4M	1	9412204	OUI
107	VIS DE PURGE 3/8	1	9047051	OUI
108	DETENDEUR POUR FIFTY 425099	1	9051196	OUI
109	MANOMETRE HAUT 425099	1	9052216	OUI
109	MANOMETRE DE DROITE 425099	1	9052185	OUI
110	SOUPAPE SECURITE 1/4M 10B	1	9049019	OUI
112	RACCORD COUDE SORTIE CULASSE	1	9412469	OUI
113	RACCORD DE JONCTION TUYAUTERIE	1	9414249	OUI
131	PRESSOSTAT 8/10 BAR FIFTY	1	9063202	OUI
133	INTERRUPTEUR FAMILY	1	9064185	OUI
132	FILS D'ALIMENTATION	1	9065653	OUI
145	TUYAUTERIE COTE MOTEUR	1	9043539	OUI
145	TUYAUTERIE REFOULEMENT COTE	1	9043540	OUI
300	KIT ROUES NEW FIFTY 425099	1	9420349	OUI

NB : dernière version commercialisée. Si votre produit est différent, veuillez nous contacter pour obtenir la vue éclatée du modèle précédent

<b>MECAFER</b>	<b>425099</b>	
<b>VUE ECLATEE SAV</b>		



N°	DESIGNATION	QTE	REFERENCES	DISPONIBILITES
2	CYLINDRE TETE OL227		A731000	OUI
3	CULASSE		9415051	OUI
4	POULIE ENTRAINEMENT COURROIE			NON
6	PLAQUE CLAPET OL 195B		9415578	OUI
8	BIELLE PISTON			NON
23	FILTRE A AIR 425535		9054016	OUI
30	ROULEMENT 6001 2RS P6			NON
30	ROULEMENT 6203 2RS			NON
41	COUVERCLE COUPELLE			NON
46	VENTILATEUR TETE OL227		9038487	OUI
62	JOINT CYLINDRE OL195		A650300	OUI
64	JOINT CULASSE OL 195B		9415052	OUI
78	SEGMENT FAMILYSPTS		9040019	OUI
126	COURROIE POLY V J5 373 - 5 GOR		9075317	OUI

NB : dernière version commercialisée. Si votre produit est différent, veuillez nous contacter pour obtenir la vue éclatée du modèle précédent