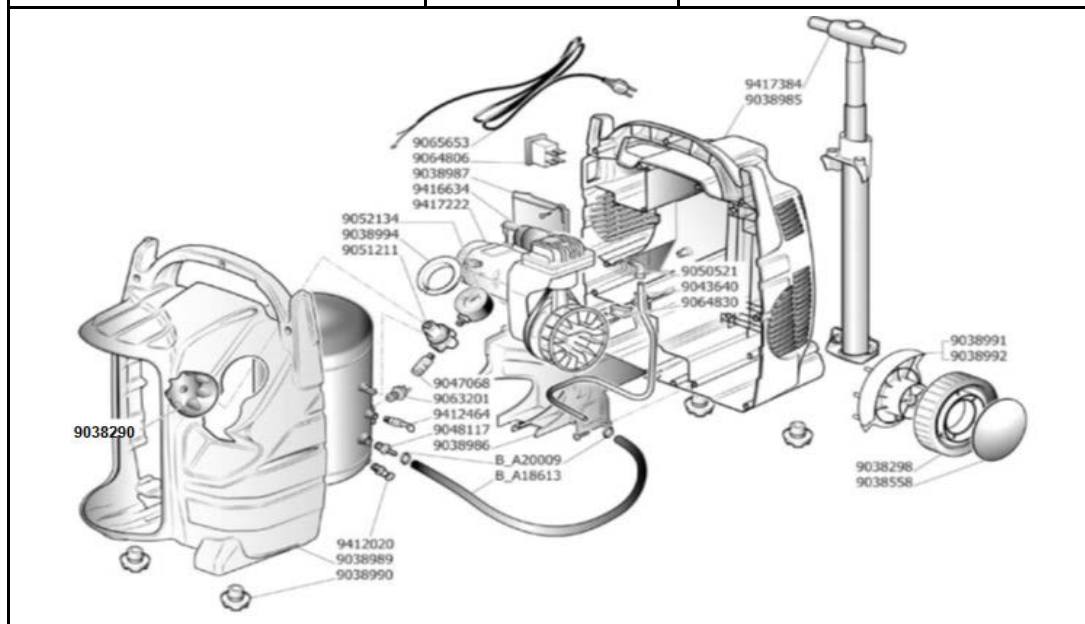


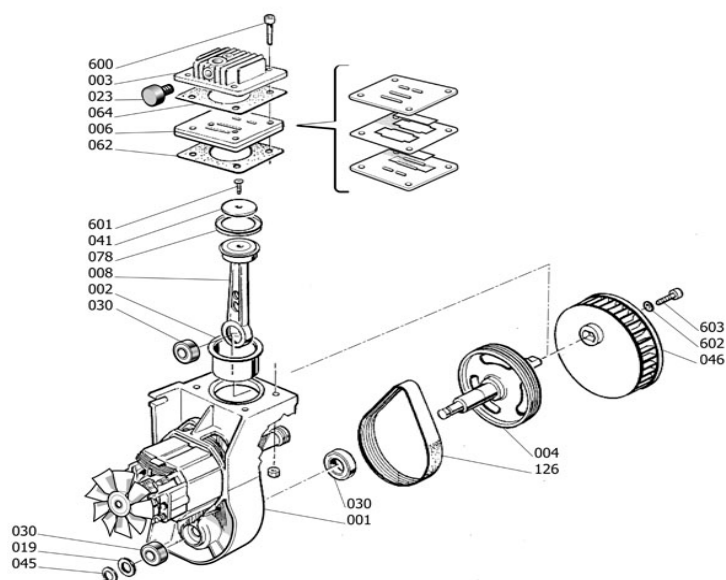
REVOLUTIONAIR	COUNTRY	8215330AUO825
VUE ECLATEE SAV	425026	



N°	DESIGNATION	QTE	REFERENCES	DISPONIBILITES
	TAMPON AVANT	1	9038990	NON
	PROTECTION INT ROUE	1	9038992	NON
	PROTECTION INT ROUE	1	9038991	NON
	ENJOLIVEUR	1	9038558	NON
	ROUE 425021	1	9038298	OUI
	CAPOT PROTECTION AVANT	1	9038989	NON
	CAPOT PROTECTION ARRIÈRE	1	9038985	NON
	CAPOT PROTECTION LATÉRAL	1	9038987	NON
	CAPOT PROTECTION LATÉRAL	1	9038986	NON
	POIGNÉE	1	9417384	NON
	CLAPET ANTI RETOUR	1	9048117	NON
	RACCORD RAPIDE 1/4M	1	9412204	OUI
	ROBINET PURGE 1/4	1	9412020	OUI
	BOUTON REGLAGE DETENDEUR	1	9038290	OUI
	REDUCTEUR DE PRESSION COUNTRY	1	9051211	OUI
	MANOMÈTRE	1	9052134	NON
	PROTECTION MANOMÈTRE	1	9038994	NON
	SOUPAPE 1/4	1	9412464	OUI
	RACCORD COUDE SORTIE CULASSE	1	9412469	OUI
	FLEXIBLE	1	B-A18613	NON
	PRESSOSTAT 6/8 BAR	1	9063201	OUI
	CABLE ALIMENTATION	1	9065653	OUI
	INTERRUPTEUR FAMILY	1	9064185	OUI
	TUYAUTERIE	1	9043640	NON
	GROUPE	1	9417222	NON

NB : dernière version commercialisée. Si votre produit est différent, veuillez nous contacter pour obtenir la vue éclatée du modèle précédent

COUNTRY	9417222	8117190AUO816
VUE ECLATEE SAV		



N°	DESIGNATION	QTE	REFERENCES	DISPONIBILITES
002	CYLINDRE OL195S	1	A631010	NON
003	CULASSE	1		NON
004	POULIE D'ENTRAINEMENT	1	A661204	NON
006	PLAQUE CLAPET COMPLETE	1	9415578	OUI
008	BIELLE TETE 9417222	1	A710100	OUI
023	FILTRE À AIR	1	9416634	NON
030	ROULEMENT 6001 2RS	1	9170112	OUI
030	ROULEMENT 6203 2Z	1	9170114	NON
041	COUPELLE DE BIELLE	1	9416831	NON
046	VENTILATEUR	1	9038512	NON
062	JOINT CULASSE CYLINDRE OL195	1	A650300	OUI
064	JOINT CULASSE OL 195B	1	9415052	OUI
078	SEGMENT FAMILYSPTS	1	9040019	OUI
126	COURROIE PJ307	1	9075047	OUI
	MOTEUR OL195B	1	9417222	NON

NB : dernière version commercialisée. Si votre produit est différent, veuillez nous contacter pour obtenir la vue éclatée du modèle précédent