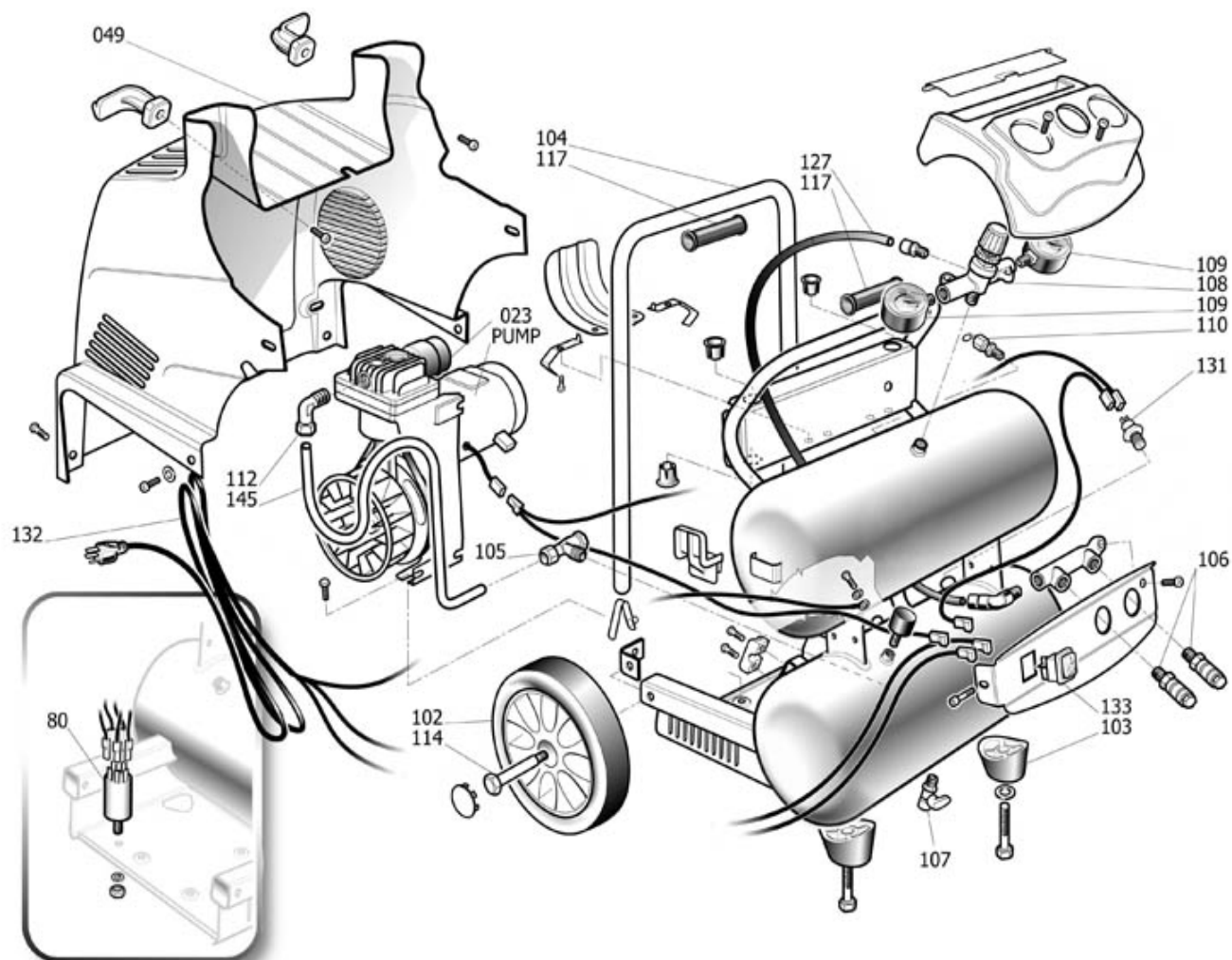
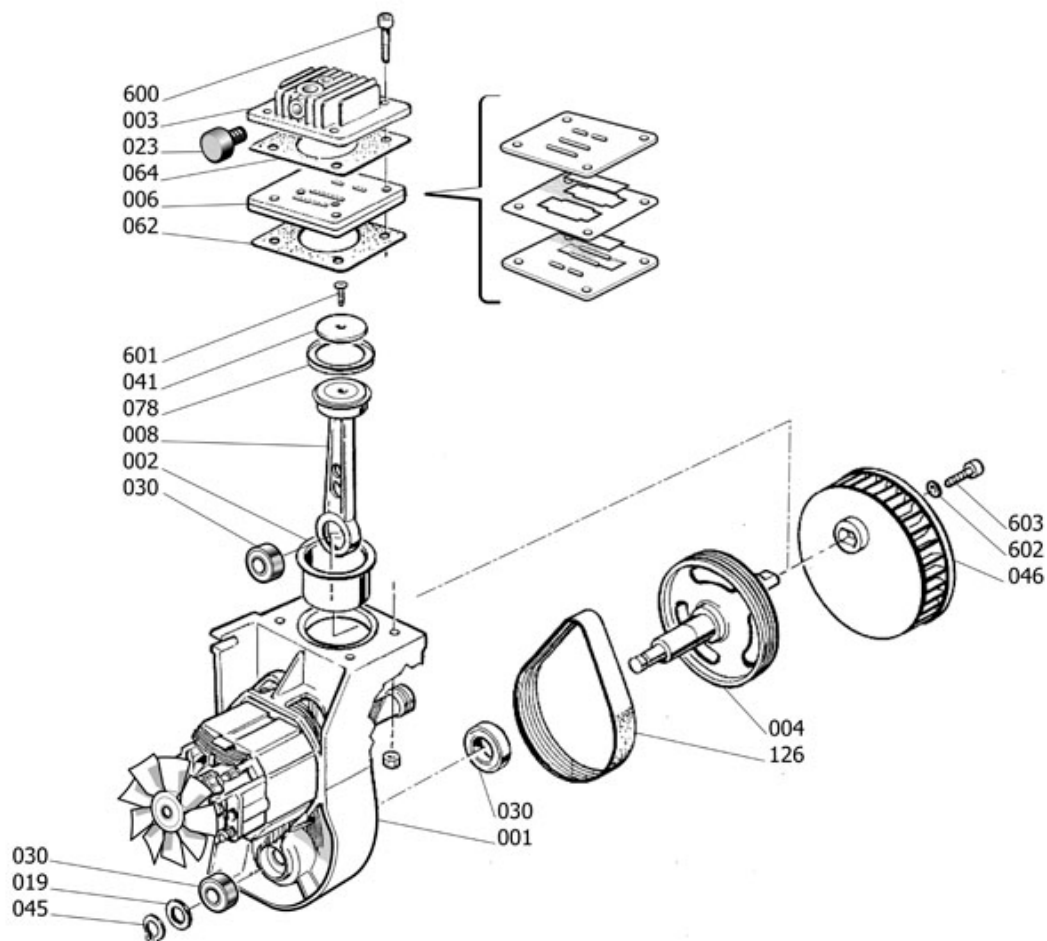


**mecafer****425535****8213342TEO121**

N°	DESIGNATION	QTE	REFERENCES	PRIX € HT
49	Capot de protection	1	9038511	
114	Axe de roue	1	9011049	
103	Tampon avant	1	9038401	
102	Kit de roues	1	9042039	
105	Clapet anti retour	1	9048052	
106	Coupleur 1/4 M	1	9412204	
107	Robinet de purge 3/8 "	1		
108	Réducteur de pression	1	9051148	
109	Manomètre gauche	1	9052107	
109	Manomètre droit	1	9052106	
110	Soupape de sécurité	1	9049019	
112	Raccord sortie culasse	1	9412469	
133	Interrupteur	1	9064185	
131	Pressostat	1	9063201	
132	Cable alimentation	1	9065701	
145	Tuyauterie de refoulement	1	9043248	
127	Rilsan diamètre 8mm	1	9270026	
	MOTEUR	1	A800067	

127	Tube rilsan 4/6	1	9270006	
131	Préssostat 3/8" 4 voies	1	9414071	
145	Tuyauterie de refoulement -	1	9412416	

**mecafer****A800067****425535****VUE ECLATEE SAV**

COMPOSITION KIT	DESIGNATION	REFERENCES	PRIX € HT
2	Cylindre	A731040	
3	Culasse	9415051	
4	Poulie entrainement courroie	A861202	
6	Plaque clapets	9415578	
8	Bielle piston	A810100	
23	Filtre à air	9415139	
30	Roulement 6001 2RS	9170112	
30	Roulement 6201 2RS P6 C3	9415531	
41	Couvercle coupelle	9416831	
46	Ventilateur	9038487	
62	Joint de cylindre	A650300	
64	Joint de culasse	9415052	
78	Segmentation	9040019	
126	Courroie PJ373 4GORGES	9075316	
126	Courroie PJ373 5GORGES	9075317	
	Tête complète OL197 V230	A800067	