

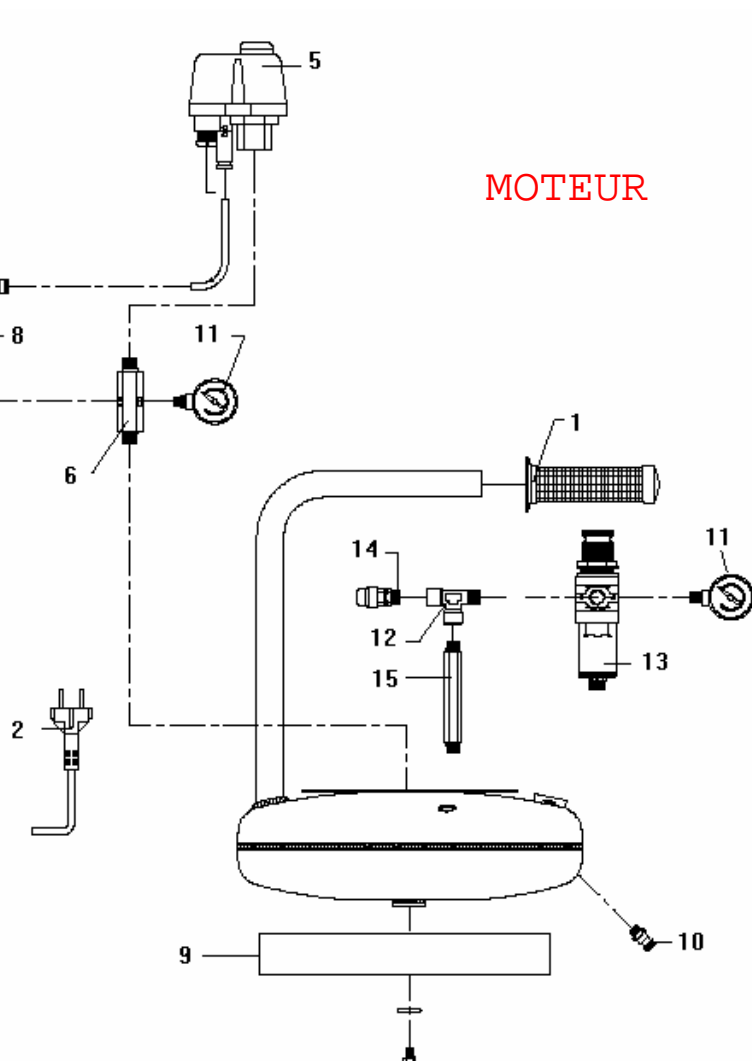
mecadeco

425514

Nouveau

VUE ECLATEE SAV

MOTEUR



N°	DESIGNATION		QTE	REFERENCES	PRIX € HT
1	Poignée caoutchouc	C0081	1	122518	
2	Câble électrique	C0068	1	122330	
3	Raccord coudé	C1681	1	325563	
4	Fléxible 1/8 M + collier	C1884	1	325404	
5	Pressostat	C0082	1	9063005	
6	Raccord 1/4 M - 1/4 M	C0083	1	325406	
7	Clapet de retenue	C0046	1	326519	
8	Raccord rapide 1/8 + rilsan	C0047	1	326566	
9	Socle	C0087	1		
10	Vis de purge	C0021	1	122074	
11	Manomètre 1/8 M	C0088	2	9052019	
12	Té fileté	C0092	1	325417	
13	Détendeur filtre	C0164	1	325418	
14	Soupape de sécurité	C1394	1	9049024	
15	Entretoise	C0089	1	326267	
	Tête de compresseur		1	325435	

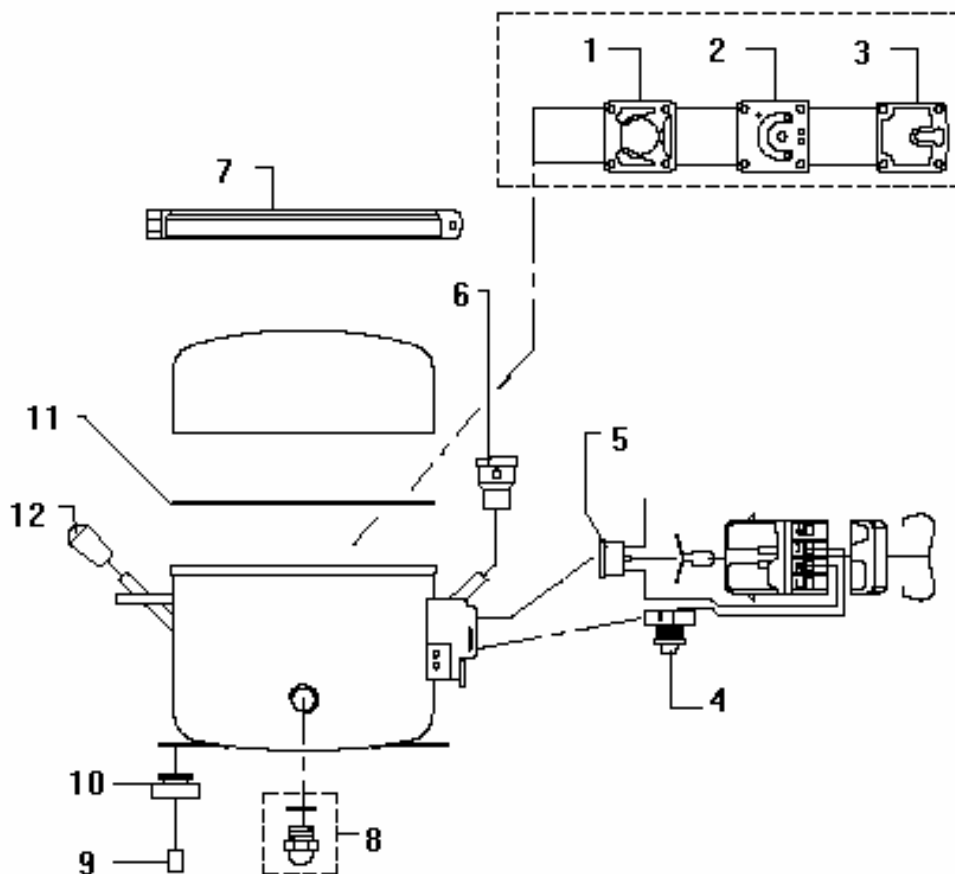
mecadeco  
425514

L 88

SILAIR 30.6

325435

VUE ECLATEE SAV



N°	DESIGNATION		QTE	REFERENCES	PRIX € HT
1	Joint de clapet inférieur	C0054	1	325429	
2	Clapet	C0053	1	325428	
3	Joint de clapetsupérieur	C0052	1	325427	
4	Relai de démarrage	C1782	1	328031	
5	Relai de thermique	C1779	1	327422	
6	Filtre bouchon	C1794	1	325430	
7	Cerclage plastique	C1769	1	326432	
8	Voyant d'huile	C0358	1	325440	
9	Entretoise	C0359	1	325015	
10	Silent bloc	C0350	1	325014	
11	Joint de couvercle	C1902	1	326434	
12	Bouchon	C0024	1	325433	
	Serpentin		1	327050	
	Joint de serpentin		1	327051	