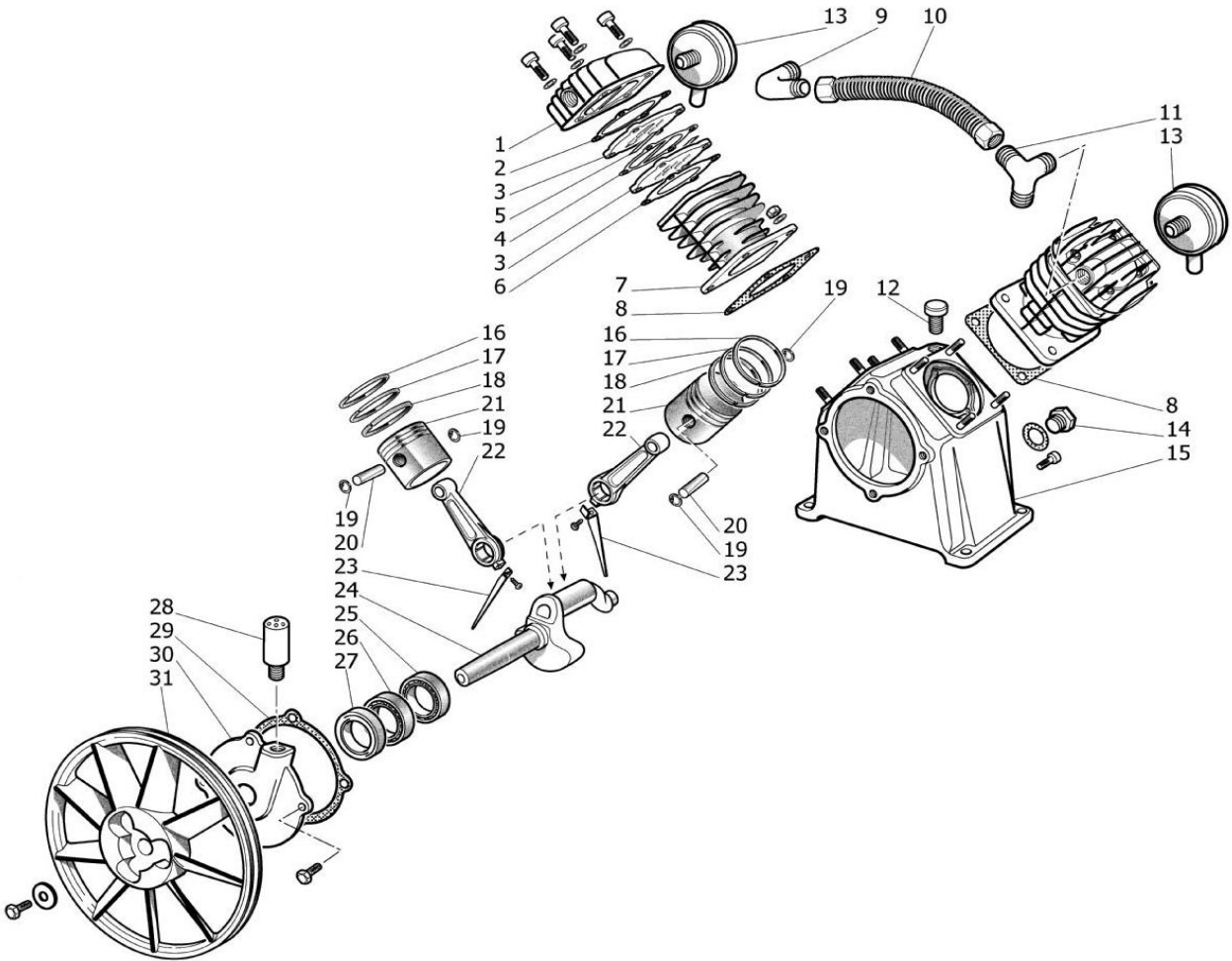


N°	DESIGNATION	QTE	REFERENCES
102	Roue gonflable 250 alésage 20	2	9042013
103	Roue pivotante H=122,5	1	9044013
104	Poignée	1	9083290
105	Clapet de retenue 3/4 " collet battu (tuyauterie 9415724)	1	9048003
106	Raccord rapide 1/2 M	1	9047020
107	Robinet de purge 3/8 "	1	9047051
108	Réducteur de pression 1/4 sortie rapide	1	9051114
109	Manomètre 50 post. 1/4	1	9052056
110	Soupape de sécurité 3/8 TA11	1	9049063
111	Raccord coude 1/8M	1	9053403
112	Protection thermique 15 ampères	1	141307
113A	Capot inférieur moteur 3HP	1	9612509
113B	Capot supérieur moteur 3HP	1	9612510
114	Axe de roue	2	9402179
125	Poulie 100 X 24	1	9076023
126	COURROIE A1219LI	1	9075022
131	Pressostat 3/8" 4 sorties	1	9063084
135	Moteur 3 cv 50HZ mec 90 diam 24mm	1	9412918
141	Protège volant plastique interieur	1	833325D
142	Protège volant plastique exterior	1	833350D
145	Tuyauterie de refoulement (clapet 9048003)	1	9415724

MECAFER	425316	VCF 3HP
VUE ECLATEE SAV		



COMPOSITION KIT	DESIGNATION	REFERENCES	PRIX € HT
1	Culasse	9606073	
2	Joint de culasse	9606074	
3	Plaque clapet	9606075	
4	Joint entre plaque	9606076	
5	Clapets	9606077	
6	Joint de cylindre	9606078	
7	Cylindre	9606079	
8	Joint cylindre carter	9606080	
9	Raccord coudé	9606081	
10	Tuyauterie entre culasse	9606082	
11	Raccord 3 voies	9606083	
12	Bouchon d'huile	9606085	
13	Filtre à air	9606084	
14	Bouchon de vidange	9606086	
15	Carter	9606087	
16	Segment	9606088	

17	Segment	9606089	
18	Segment raclleur	9606090	
19	Circlips axe de piston	9606092	
20	Axe de piston	9606093	
21	Piston	9606091	
22	Bielle	9606094	
23	Aiguille de barbotage	9606095	
24	Villebrequin	9606096	
25	Roulement	9606097	
26	Roulement	9606098	
27	Joint spy	9606099	
28	Bouchon de remplissage	9606101	
29	Joint de flasque	9606100	
30	Flasque	9606102	
31	Volant	9606103	
32	Tête VCF	9415216	