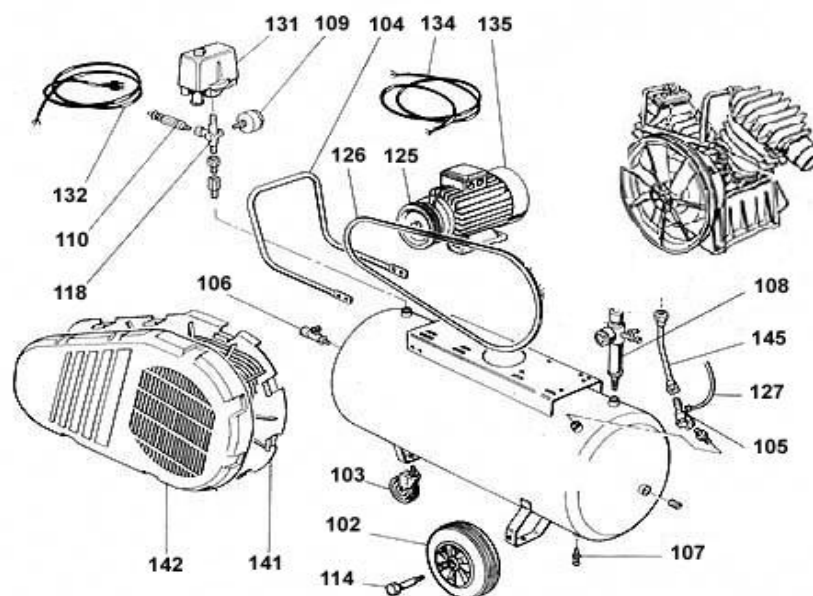


MECAFER**425215****8119090AUO177****VUE ECLATEE SAV**

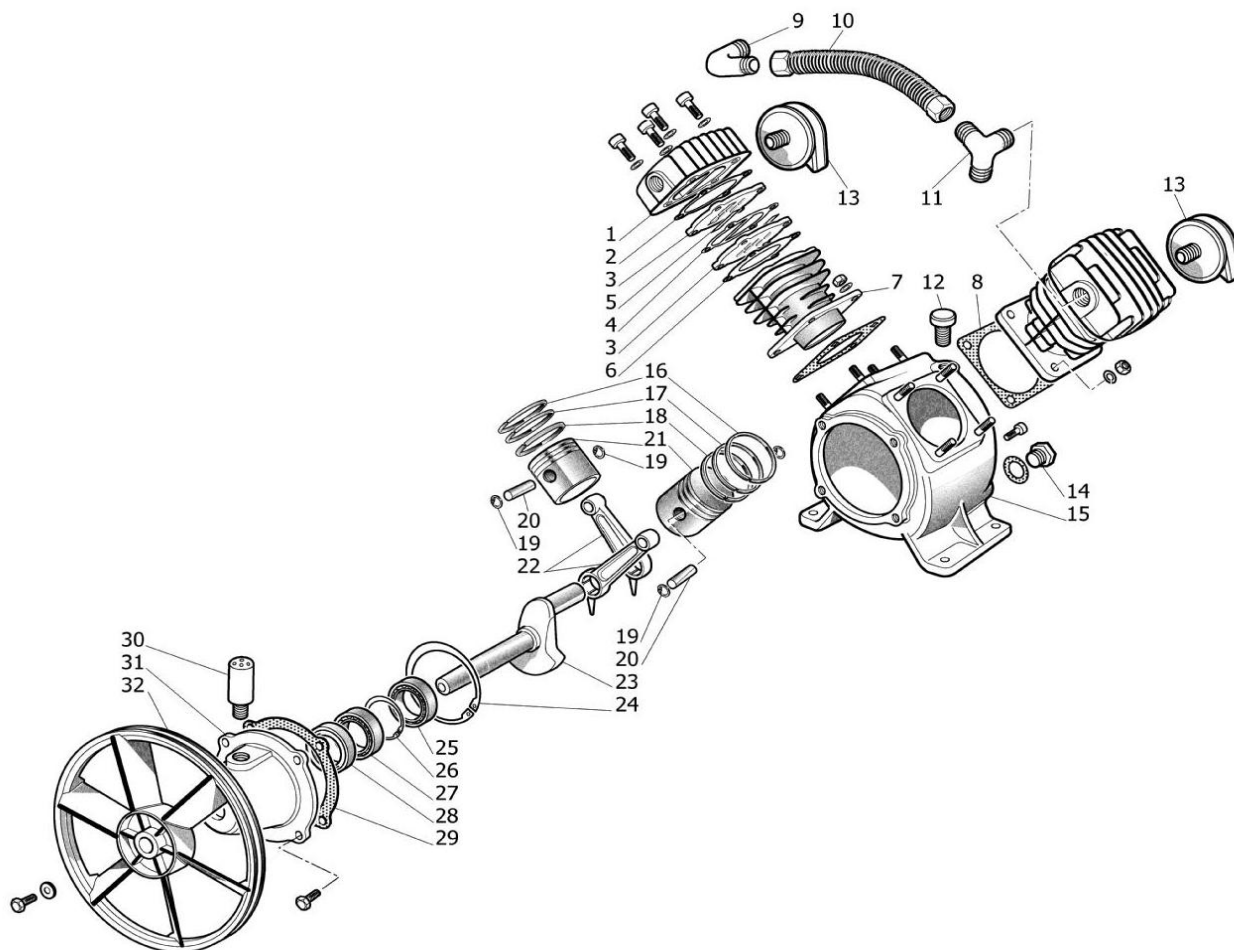
N°	DESIGNATION	QTE	REFERENCES	PRIX € HT
102	Roue gonflable 210 alesage 20	2	9042016	
103	Roue pivotante D 80	1	9044010	
104	Poignée	1	9083290	
105	Clapet de retenue 3/4 "	1	9048003	
106	Raccord universel 1/2"	1	9047020	
107	Robinet de purge 3/8 "	1	9053063	
108	Réducteur de pression	1	9051080	
109	Manomètre 50 post. 1/4	1	9052056	
110	Soupape de sécurité 3/8 TA11	1	9049063	
112	Raccord 1" 1/2"C	1	9053004	
125	Poulie 90 X 1A trou 19	1	9076010	
126	Courroie A 47	1	9075019	
131	Préssostat 4V 3/8 NEMA	1	9063084	
135	Moteur HP2	1	8440001	
141	Protège volant intérieur	1	833320D	
142	Protège volant extérieur	1	833310D	
145	Tuyauterie de refoulement	1	9043118	
145	Tuyauterie de refoulement	1	90493127	

MECAFER

425215

VC 2HP

VUE ECLATEE SAV



COMPOSITION KIT	DESIGNATION	REFERENCES	PRIX € HT
1	Culasse	9606041	
2	Joint de culasse	9606042	
3	Plaque clapet	9606043	
4	Joint entre plaque	9606044	
5	Clapets	9606045	
6	Joint de cylindre	9606046	
7	Cylindre	9606047	
8	Joint cylindre carter	9606048	
9	Raccord coudé	9606070	
10	Tuyauterie entre culasse	9606071	
11	Raccord 3 voies	9606072	
12	Bouchon d'huile	9606050	
13	Filtre à air	9606049	
14	Bouchon de vidange	9606051	
15	Carter	9606052	
16	Segment	9606053	
17	Segment	9606054	
18	Segment racleur	9606055	
19	Circlips axe de piston	9606057	
20	Axe de piston	9606058	
21	Piston	9606056	

22	Bielle	9606059	
23	Villebrequin	9606060	
24	Circlips	9606061	
25	Roulement	9606062	
26	Circlips	9606063	
27	Roulement	9606064	
28	Joint spy	9606065	
29	Joint de flasque	9606066	
30	Bouchon de remplissage	9606067	
31	Flasque	9606068	
32	Volant	9606069	
33	Tête VC	9414835	