

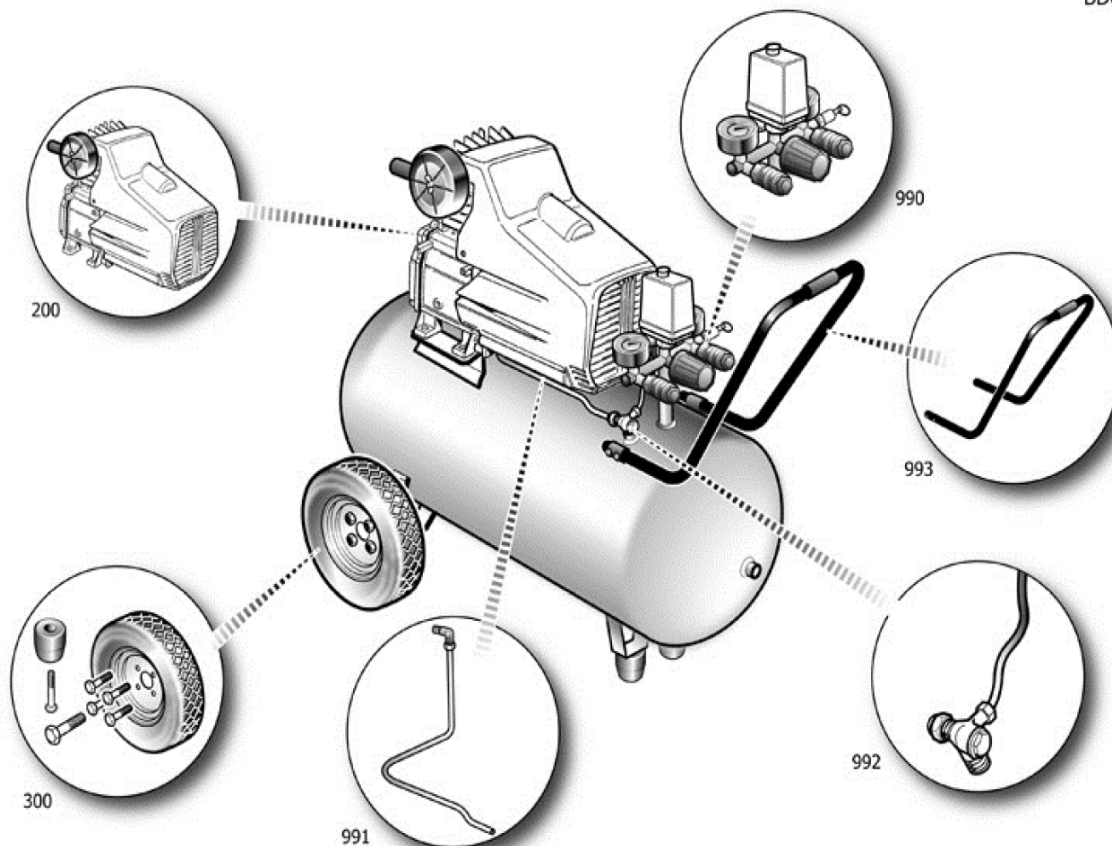
MECAFER 2,5 HP

425110

DXDV4G4AUO835

VUE ECLATEES SAV

BDCDX



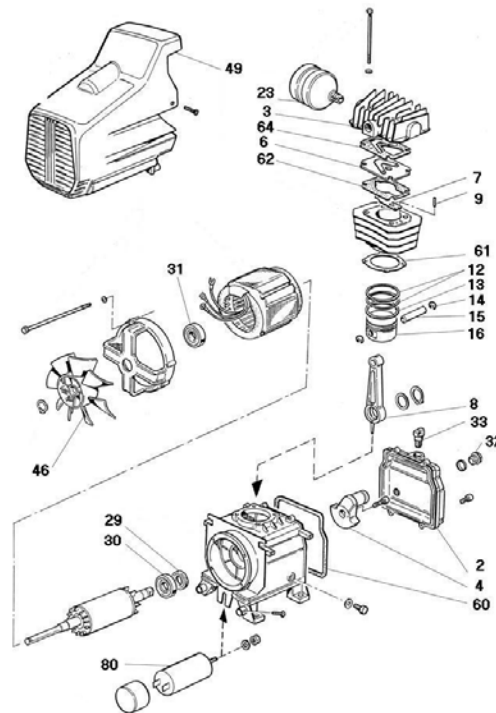
N°	DESIGNATION	QTE	REFERENCES
132	CABLE ALIMENTATION	1	9065061
300	KIT ROUES + TAMPON	1	9430133
990	ENSEMBLE BOITIER DE COMMANDE	1	9430099
991	TUYAUTERIE	1	9430131
992	CLAPET ANTI RETOUR	1	9430132
993	BRANCARD	1	9430097
200	ENSEMBLE MOTEUR	1	9417594

**COAXIAL LUBRIFIE
425110**

ORION 310

DC0000A

TETE 2,5 CV



COMPOSITION KIT	DESIGNATION	REFERENCES	PRIX € HT
2	Carter d'huile	9411003	
3	Culasse	9411004	
4	Villebrequin	9411027	
6	Plaque clapets	9411031	
7	Lamelle clapet	9411159	
8	Bielle	9411010	
9	Tetons clapets	1000947	
12	Segment	9411016	
13	Segment racleur	9411018	
14	Clips	9411065	
15	Axe de piston	9411022	
16	Piston	9411013	
23	Filtre à air	9411041	
29	Roulement	9411062	
30	Roulement	9411063	
31	Roulement	9411064	
32	Voyant d'huile	9411045	
33	Jauge à huile	D075001	
46	Ventilateur	9411060	
49	Carter plastique	9411047	
60	Joint carter d'huile	9411068	
61	Joint carter -cylindre	9411054	
62	Joint de cylindre	9411055	
64	Joint de culasse	9411052	
80	Condensateur 30 uF	9067352	
	Cylindre	9411026	
	Tête complète cylindre fonte	DC0000A	