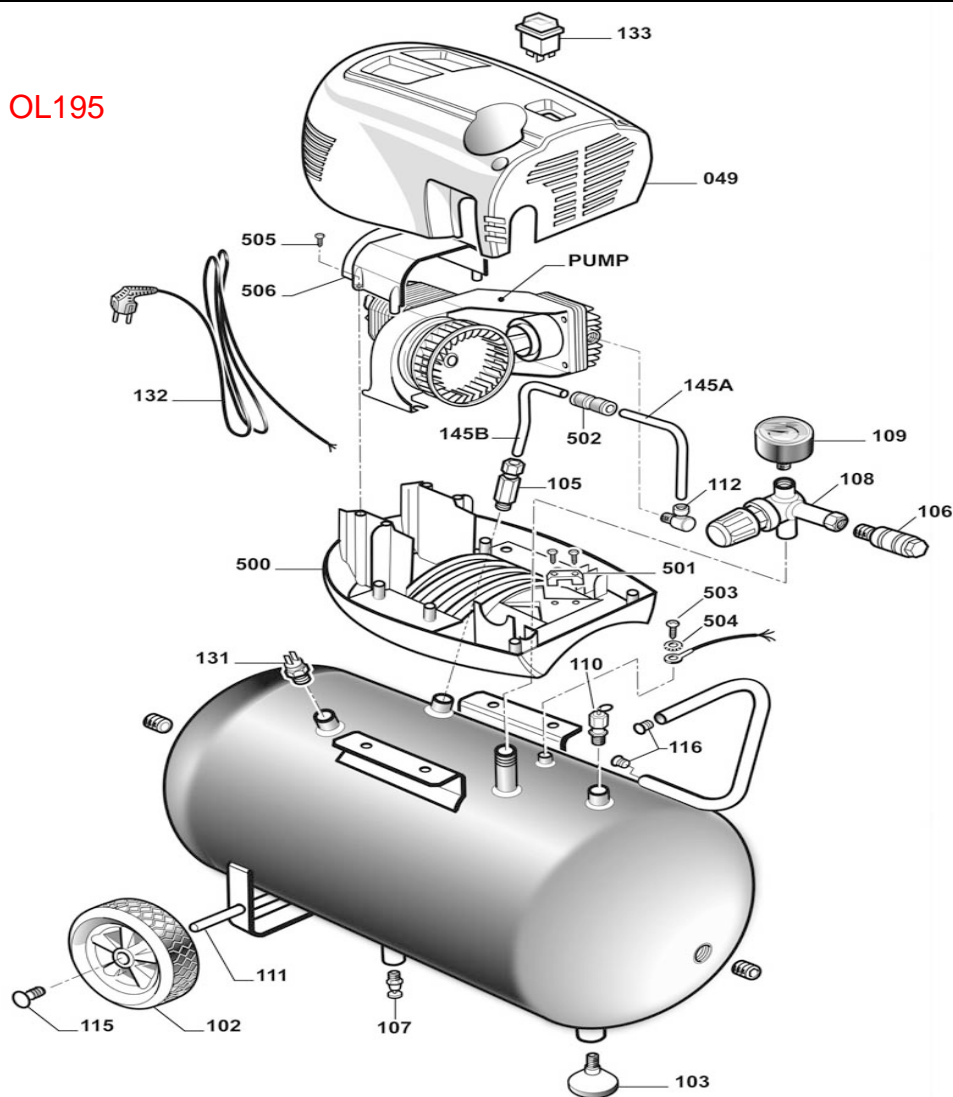


**mecafer****425097****8213805AUO151****VUE ECLATEES SAV**

VERSION OL195B

LIEN VERSION OL195

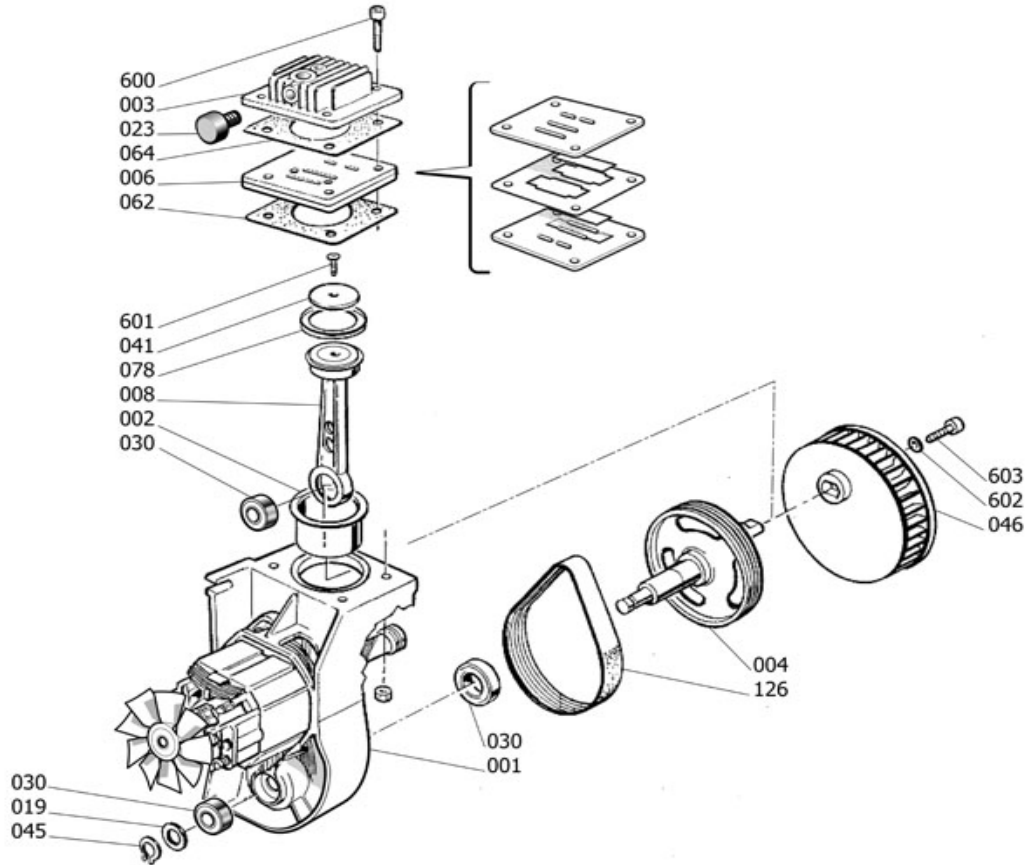


N°	DESIGNATION	QTE	REFERENCES	PRIX € HT
49	Capot de protection	1	9038362	
111	Axe de roue	1	9083889	
103	Tampon avant	1	9038356	
102	Kit de roues	1	9042018	
105	Raccord	1	9048058	
107	Robinet de purge 3/8 "	1	9053063	
108	Réducteur de pression	1	9051132	
109	Manomètre 50 - 24 litres	1	9414581	
110	Soupape de sécurité	1	9412464	
112	Raccord coude	1	9412469	
115	Clips de roues	2	9038124	
131	Pressostat	1	9063201	
132	Cable alimentation	1	9065642	
145	Tuyauterie de refoulement	1	9043222	
145	Tuyauterie de refoulement - 24 litres	1	9043223	
	MOTEUR OL195B		9416036	

mecafer

425097  
OL195B

VUE ECLATEE SAV



COMPOSITION KIT	DESIGNATION	REFERENCES	PRIX € HT
2	Cylindre	A631010	
3	Culasse	9415051	
4	Poulie entrainement courroie	A661201	
6	Plaque clapets	9415578	
8	Bielle piston	A610101	
23	Filtre à air	9415139	
30	Roulement 6001 2RS P6	9170023	
30	Roulement 6203 2RS	9170091	
41	Couvercle coupelle	9415053	
46	Ventilateur	9038161	
62	Joint de cylindre	A650300	
64	Joint de culasse	9415052	
78	Segmentation	9040019	
126	Courroie PJ307	9075047	
	Tête complète	9416036	

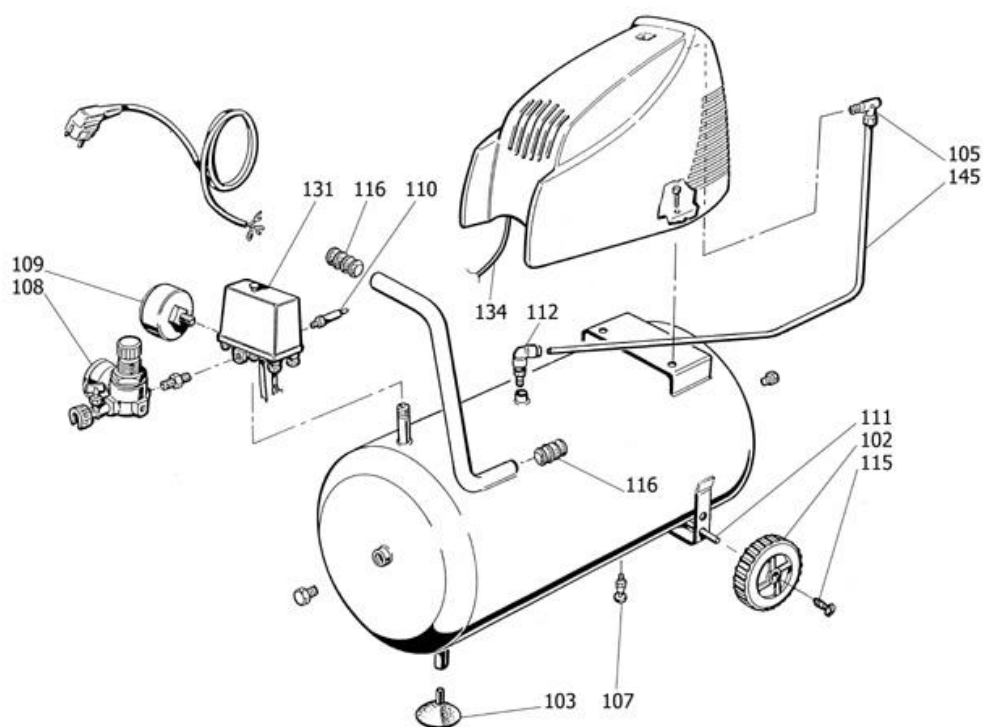
# MECAFER

## 425097

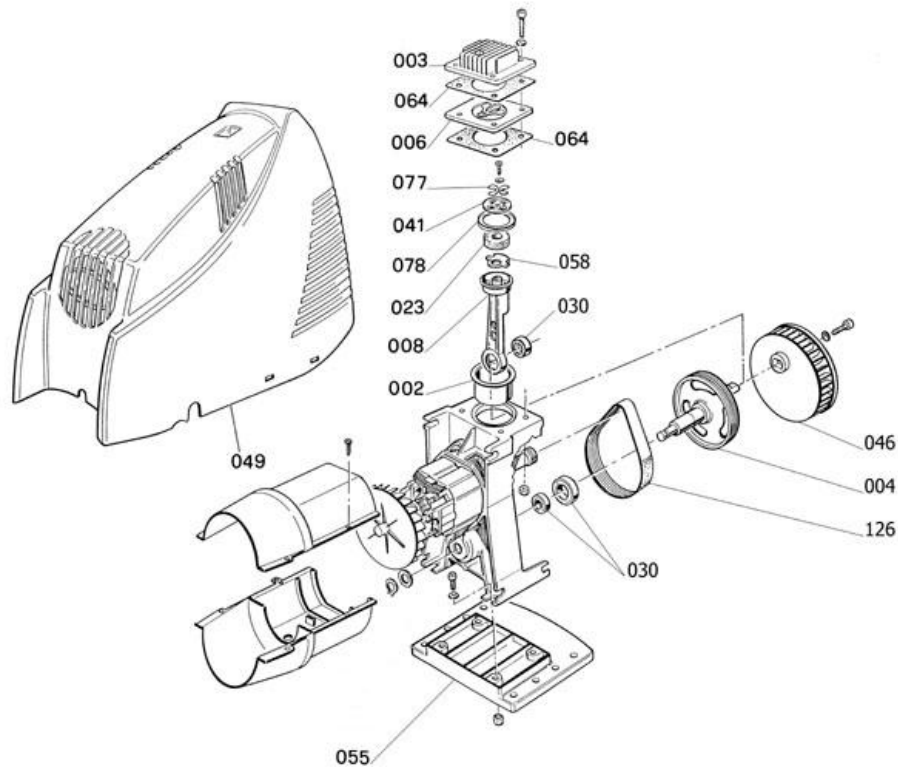
## A6CC304AUO020

VERSION OL195

### VUE ECLATEES SAV



N°	DESIGNATION	QTE	REFERENCES	PRIX € HT
102	Kit de roues	1	8221168	
105	Valve 1/4"M- bicone 10	1	9048016	
107	Robinet de purge 3/8 "	1	9053063	
108	Réducteur de pression 1/4 A	1	9051114	
109	Manomètre 50 8B	1	9052014	
110	Soupape de sécurité 1/4 TA 7 8B	1	9049028	
112	Raccord tube 10	1	9050336	
112	Raccord 3/8" M 10	1	9050346	
131	Pressostat 4 sorties 3/8	1	9063090	
145	Tuyauterie de refoulement SP 200/24 All. 10	1	9046998	

**SANS HUILE****425097****A600000****OL 195****TETE 1,5 CV****VUE ECLATEE SAV**

COMPOSITION KIT	DESIGNATION	REFERENCES	PRIX € HT
3	Culasse	A661400	
4	Poulie Entraînement courroie	A661201	
6	Plaque clapets	A640050	
8	Kit bielle piston	A610101	
23	Filtre à air	A681102	
30	Roulement 6001 2RS P6	9170023	
30	Roulement 6203 2RS	9170091	
41	Couvercle bielle	A610300	
46	Ventilateur	9038161	
49	Carter plastique	833020D	
55	Support Tête	9038199	
58	Déflexeur	9050365	
64	Joint cylindre et culasse	A650300	
77	Lamelle clapet	9007012	
78	Segmentation	9040019	
126	Courroie poly V TB2 4 Rib	9075047	
	Tête complète	A600000	