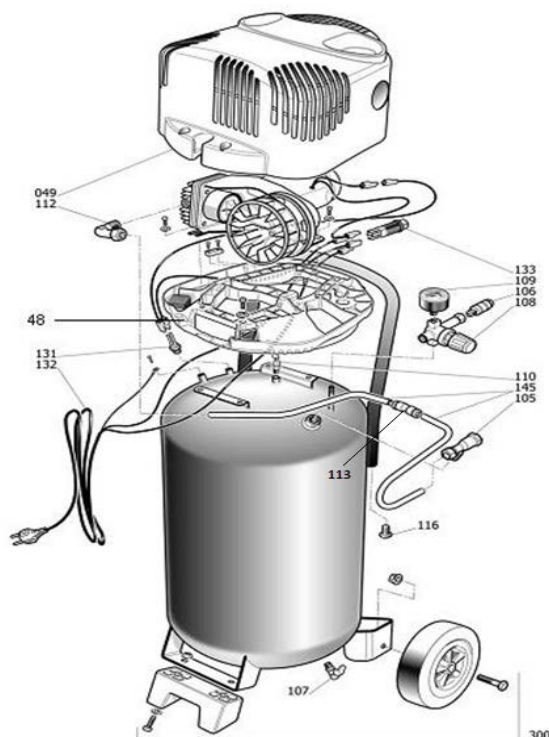


MECAFER FIFTY**425090****8117180AUO275****VUE ECLATEE SAV**

N°	DESIGNATION	QTE	REFERENCES	DISPONIBILITES
48	SUPPORT CAPOT PLASTIQUE FIFTY	1	9038482	OUI
49	CAPOT SUPERIEUR FIFTY	1	9038483	OUI
105	CLAPET ANTI-RETOUR 1/2M	1	9048055	OUI
106	RACCORD RAPIDE 1/4M	1	9412204	OUI
107	VIS DE PURGE 3/8	1	9047051	OUI
108	DETENDEUR BRICO ROUGE	1	9051155	OUI
109	MANOMETRE D50 1/4M	1	9052013	OUI
110	SOUPAPE SECURITE 1/4M 10B	1	9049019	OUI
112	RACCORD COUDÉ	1	9412469	OUI
113	RACCORD DE JONCTION TUYAUTERIE	1	9414249	OUI
131	PRESSOSTAT 8/10 BAR FIFTY	1	9063202	OUI
133	INTERRUPTEUR FIFTY	1	9064799	OUI
132	FILS D'ALIMENTATION	1	9065653	OUI
145	TUYAUTERIE FIFTY 1/2 COTE TETE	1	9043288	OUI
145	TUYAUTERIE FIFTY 2/2 COTE CLAP	1	9043289	OUI
300	KIT ROUES NEW FIFTY 425099	1	9420349	OUI

NB : dernière version commercialisée. Si votre produit est différent, veuillez nous contacter pour obtenir la vue éclatée du modèle précédent

MECAFER		425090		OL227 FIFTY	
VUE ECLATEE SAV					
N°	DESIGNATION	QTE	REFERENCES	DISPONIBILITES	
2	CYLINDRE TETE OL227		A731000	OUI	
3	CULASSE		9415051	OUI	
4	POULIE ENTRAINEMENT COURROIE			NON	
6	PLAQUE CLAPET OL 195B		9415578	OUI	
8	BIELLE / PISTON TETE OL227		c710100	OUI	
23	FILTRE À AIR			NON	
30	ROULEMENT 6001 2RS P6		9170023	OUI	
30	ROULEMENT 6203 2RS		9170091	OUI	
41	COUVERCLE BIELLE TETE OL227		C710300	OUI	
46	VENTILATEUR TETE OL227		9038487	OUI	
62	JOINT CULASSE CYLINDRE OL195		A650300	OUI	
64	JOINT CULASSE OL 195B		9415052	OUI	
78	SEGMENT FAMILYSPTS		9040019	OUI	
126	COURROIE POLY V J5 373 - 5 GOR		9075317	OUI	
126	COURROIE PJ373 4 GORGES		9075316	OUI	
	TÊTE COMPLÈTE OL227 5 GORGES		C700000	NON	
	TÊTE COMPLÈTE OL227 4 GORGES		C700061	NON	

NB : dernière version commercialisée. Si votre produit est différent, veuillez nous contacter pour obtenir la vue éclatée du modèle précédent