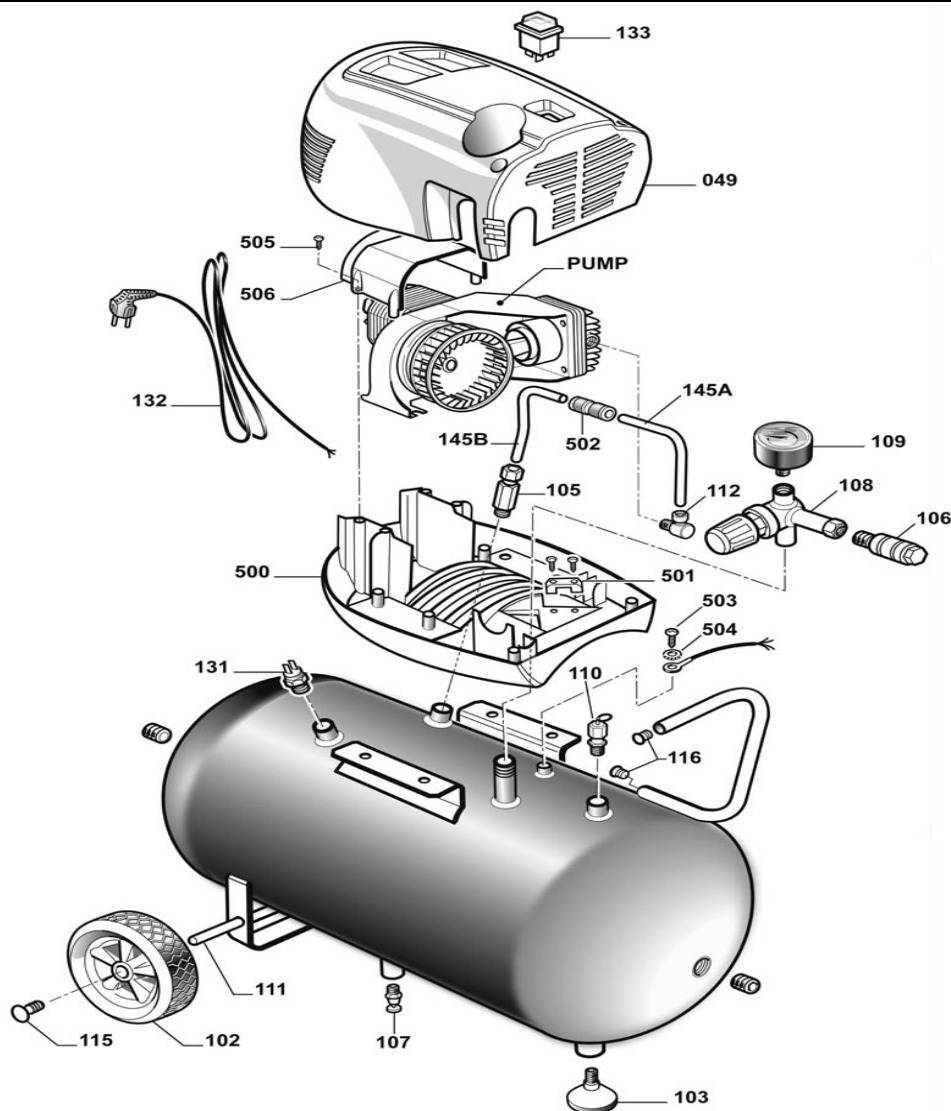


**mecafer****BRICO 8  
425068****A6CC304TEO108****VUE ECLATEES SAV**

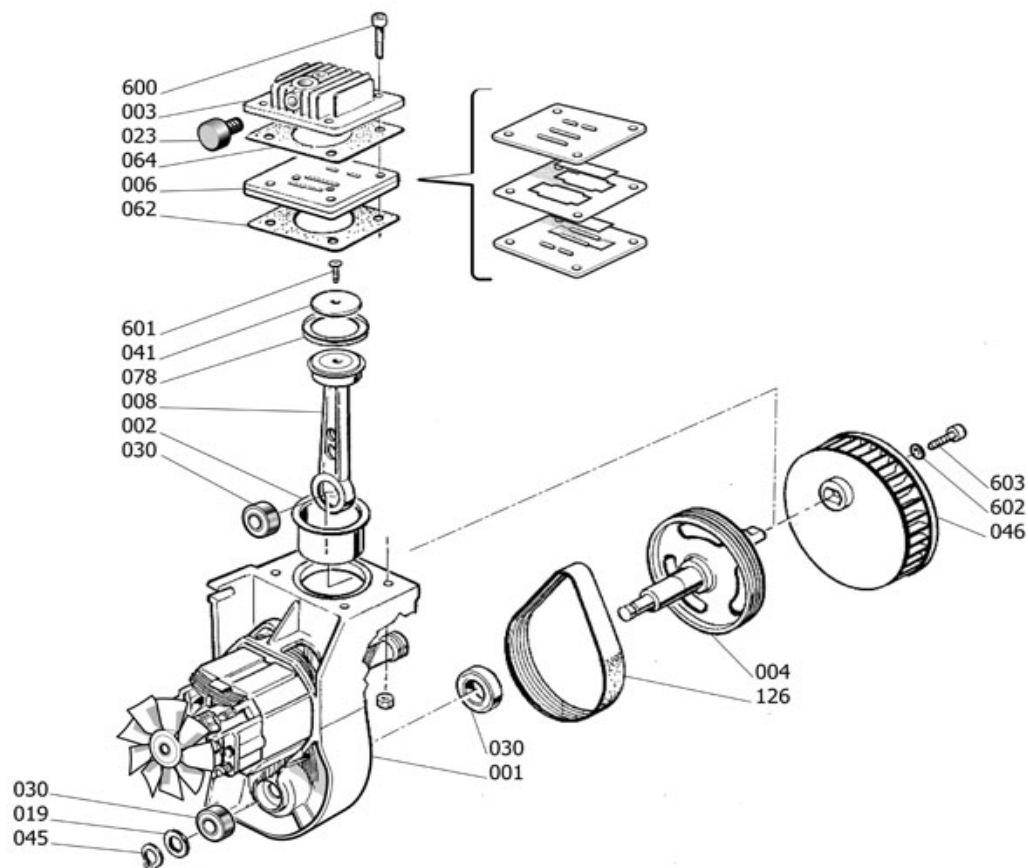
N°	DESIGNATION	QTE	REFERENCES	PRIX € HT
49	Capot protection	1	9038362	
111	Axe de roue	1	9083889	
103	Tampon avant	1	9038356	
102	Kit de roues	1	9042018	
105	Raccord	1	9048058	
107	Robinet de purge 3/8 "	1	9053063	
108	Réducteur de pression	1	9051132	
109	Manomètre 50 - 24 litres	1	9414581	
110	Soupape de sécurité	1	9412464	
112	Clapet de retenue - 24 litres	1	9412469	
115	Clips de roues	2	9038124	
131	Pressostat	1	9063201	
132	Cable alimentation	1	9065642	
145	Tuyauterie de refoulement	1	9043222	
145	Tuyauterie de refoulement - 24 litres	1	9043223	

mecafer

**BRICO8**  
**425068**

**9416036**

**VUE ECLATEE SAV**



COMPOSITION KIT	DESIGNATION	REFERENCES	PRIX € HT
2	Cylindre	A631010	
3	Culasse	9415051	
4	Poulie entrainement courroie	A661201	
6	Plaque clapets	9415578	
8	Bielle piston	A610101	
23	Filtre à air	8415139	
30	Roulement 6001 2RS P6	9170023	
30	Roulement 6203 2RS	9170091	
41	Couvercle coupelle	9415053	
46	Ventilateur	9038161	
62	Joint de cylindre	A650300	
64	Joint de culasse	9415052	
78	Segmentation	9040019	
126	Courroie PJ307	9075047	
	Tête complète	9416036	