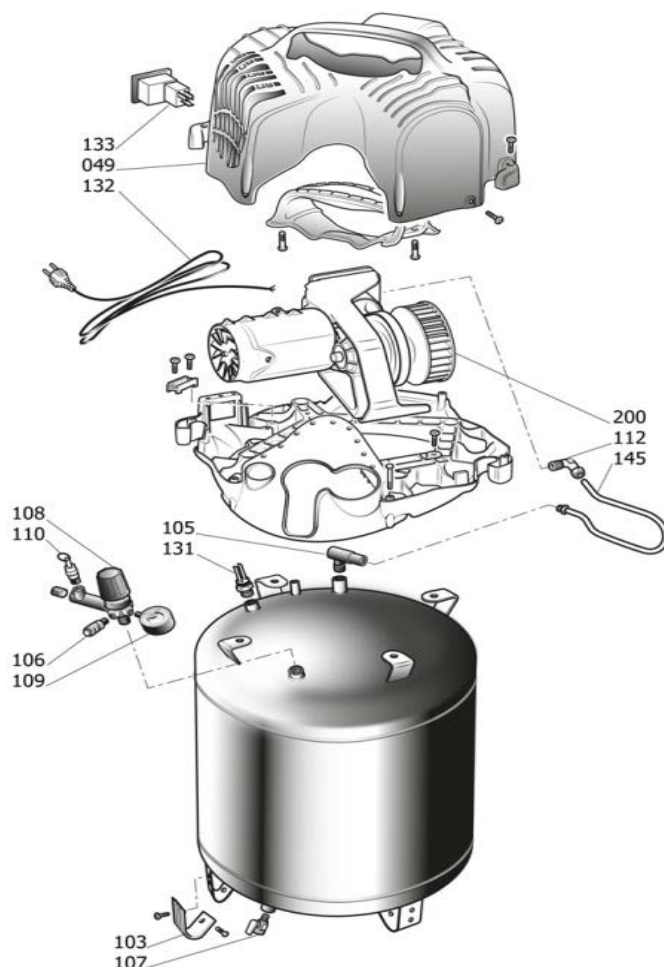


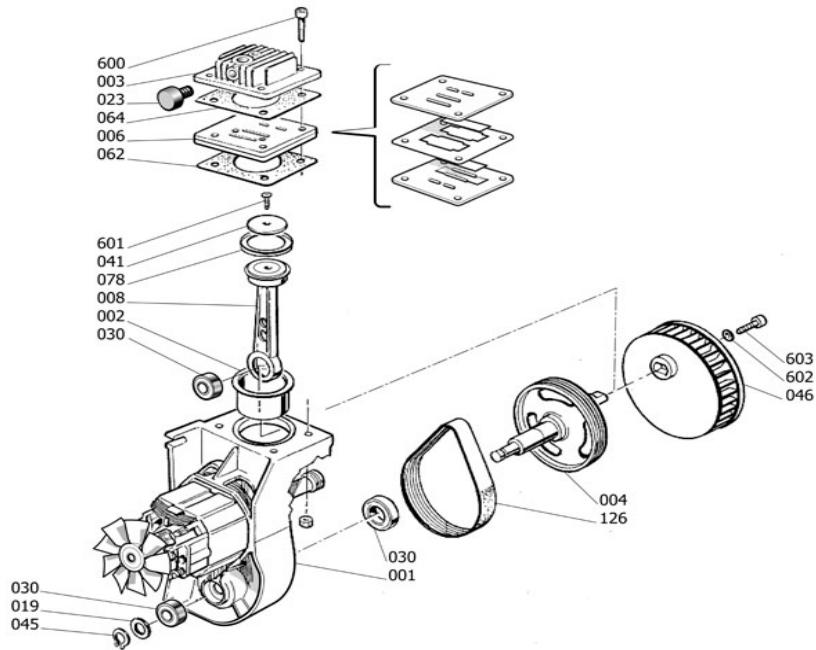
TWENTY	425062	8117190AUO816
VUE ECLATEE SAV		



N°	DESIGNATION	QTE	REFERENCES	DISPONIBILITES
49	CAPOT SUPERIEUR 425062	1	9038865	OUI
49	CAPOT INFERIEUR 425062	1	9038868	OUI
103	TAMPON	1	9038773	NON
105	CLAPET ANTI-RETOUR 1/2M	1	9048055	OUI
106	RACCORD RAPIDE 1/4M	1	9412204	OUI
107	VIS DE PURGE 3/8	1	9047051	OUI
108	DETENDEUR 3/8	1	9051194	OUI
109	MANOMETRE DIAM 40MM 1/4	1	9052073	OUI
110	SOUPAPE SECURITE 1/4M	1	9414010	OUI
112	RACCORD COUDE SORTIE CULASSE	1	9412469	OUI
124	RACCORD DE JONCTION TUYAUTERIE	1	9414249	OUI
131	PRESSOSTAT 6/8 BAR	1	9063201	OUI
132	CABLE ALIMENTATION	1	9065653	OUI
133	INTERRUPTEUR	1	9064185	OUI
145	TUYAUTERIE COTE MOTEUR	1	9043539	OUI
145	TUYAUTERIE SORTIE CLAPET	1	9043540	OUI
200	MOTEUR OL195B TWENTY	1	9417222	NON

NB : dernière version commercialisée. Si votre produit est différent, veuillez nous contacter pour obtenir la vue éclatée du modèle précédent

TWENTY	9417222	8117190AUO816
VUE ECLATEE SAV		



N°	DESIGNATION	QTE	REFERENCES	DISPONIBILITES
002	CYLINDRE OL195S	1	A631010	NON
003	CULASSE	1		NON
004	POULIE D'ENTRAINEMENT	1	A661204	NON
006	PLAQUE CLAPET COMPLETE	1	9415091	NON
008	BIELLE TETE 9417222	1	A710100	OUI
023	FILTRE À AIR	1	9051016	NON
030	ROULEMENT 6001 2RS	1	9170112	OUI
030	ROULEMENT 6203 2Z	1	9170114	NON
041	COUPELLE DE BIELLE	1	9416831	NON
046	VENTILATEUR	1	9038512	NON
062	JOINT CULASSE CYLINDRE OL195	1	A650300	OUI
064	JOINT CULASSE OL 195B	1	9415052	OUI
078	SEGMENT FAMILYSPTS	1	9040019	OUI
126	COURROIE PJ307	1	9075047	OUI
	MOTEUR OL195B TWENTY	1	9417222	NON

NB : dernière version commercialisée. Si votre produit est différent, veuillez nous contacter pour obtenir la vue éclatée du modèle précédent