

mecafer

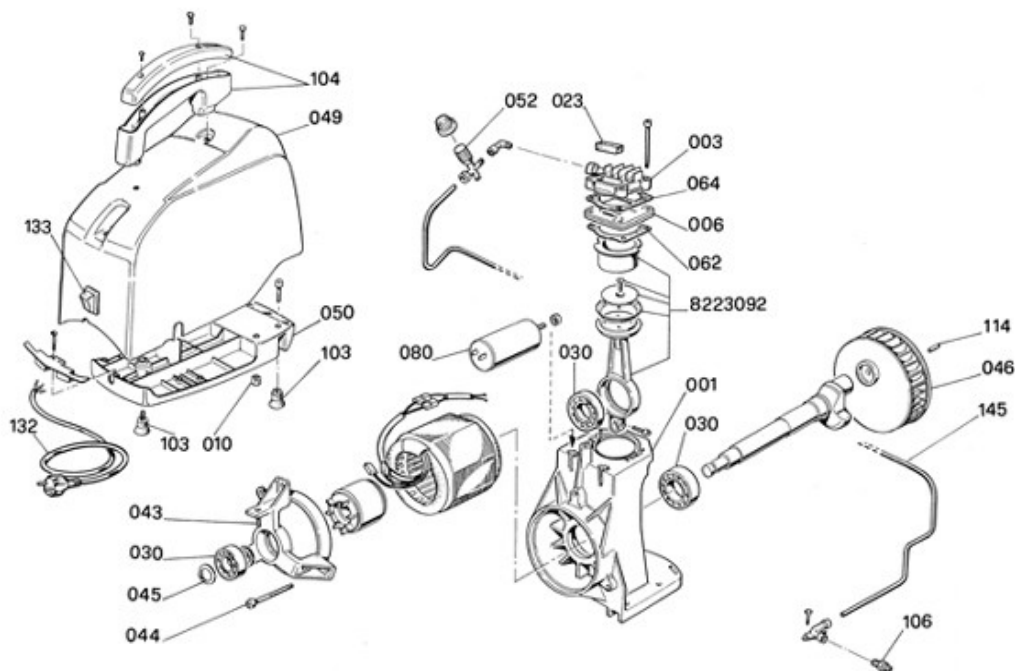
425056

8213680

SUPER-FAMILY

VUE ECLATEE SAV

OM 200 231 PORTATILE



N°	DESIGNATION	QTE	REFERENCES	PRIX € HT
3	Culasse + joint	1	9429061	
6	Plaque clapets + joint	1	9429002	
10	Ecrou de sûreté m8	2	9128234	
23	Filtre à air	1	7181100	
46	Kit bielle ventilateur	1	9429012	
49	Capot plastique	1	832900D	
50	Carter plastique	1	830420D	
52	Valve 3/8" - bicone D 10	1	9053832	
62	Joint de cylindre	1	7350301	
64	Joint de culasse	1	6750400	
103	Ventouse M8 L=30	1	9038116	
103	Ventouse M8 L=10	1	9038117	
104	Poignée de transport	1	9038138	
104	Capot de poignée de transport	1	9038198	
105	Raccord rapide	1	126422	
133	Interrupteur	1	9064185	
145	Tuyauterie	1	9053831	
80	Condensateur 25µ	1	9067026	