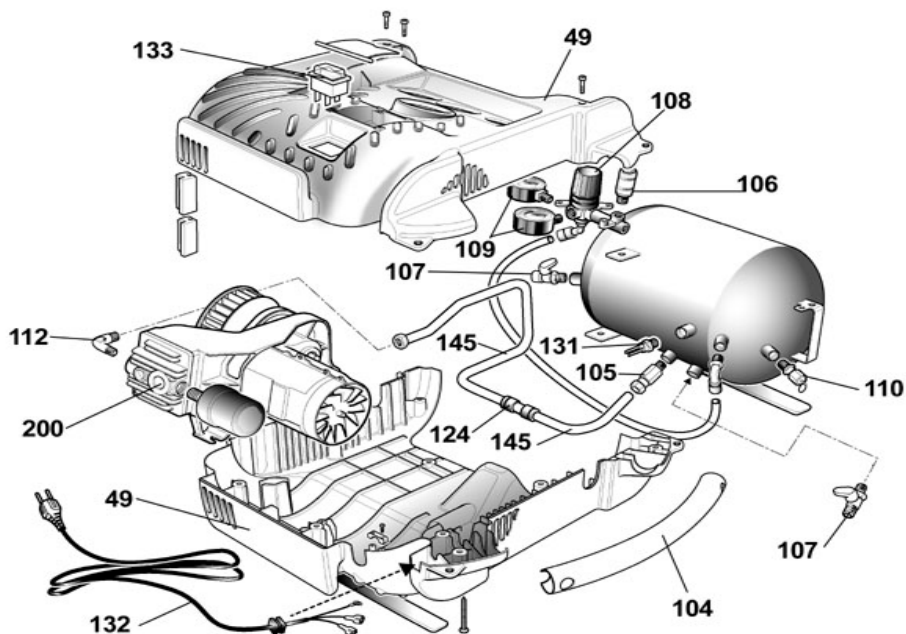
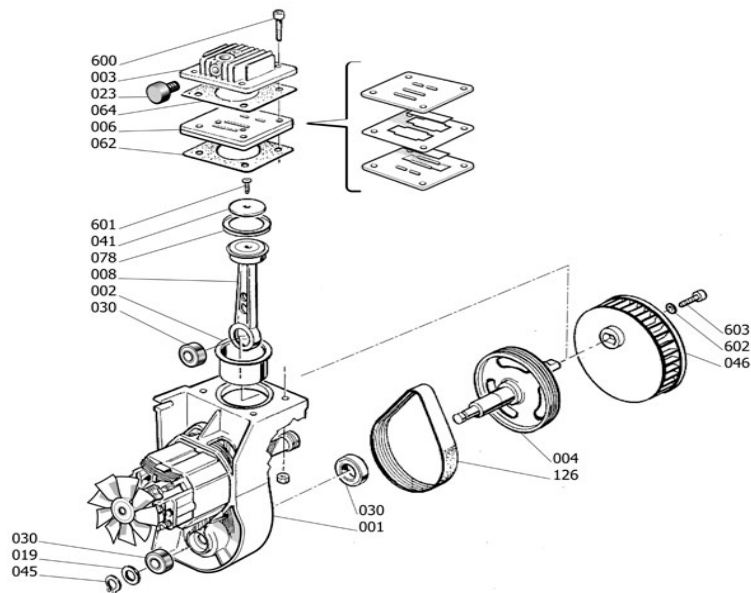


**REVOLUTIONAIR****HANDY  
425022****8215250AUO814****VUE ECLATEES SAV**

N°	DESIGNATION	QTE	REFERENCES	DISPONIBILITES
49	CAPOT PROTECTION AVANT DN200/10/5		9038767	OUI
49	CAPOT PROTECTION ARRIERE DN200/10/5	1	9038768	OUI
104	POIGNÉE	1	9083465	NON
105	CLAPET DE RETENUE 1/4 BRICO	1	9048058	OUI
106	RACCORD RAPIDE 1/4M	1	9412204	OUI
107	VIS DE PURGE	1	9047062	NON
108	DETENDEUR	1	9051186	NON
109	MANOMÈTRE	1	9052133	NON
109	MANOMÈTRE	1	9052159	NON
110	SOUPAPE SECURITE 1/4M 10B	1	9049019	OUI
112	RACCORD COUDE SORTIE CULASSE	1	9412469	OUI
124	RACCORD DE JONCTION TUYAUTERIE	1	9414249	OUI
127	RILSAN DIAM 8	1	9270026	OUI
131	PRESSOSTAT 8/10 BAR FIFTY	1	9063202	OUI
132	CABLE ALIMENTATION	1	9065653	OUI
133	INTERRUPTEUR FAMILY	1	9064185	OUI
145	TUYAUTERIE 2/2 COTE CUVE	1	9043223	OUI
	FLEXIBLE AIR	1	9045585	OUI
145	TUYAUTERIE	1	9043530	NON
200	GROUPE OL195B	1	9417102	NON

NB : dernière version commercialisée. Si votre produit est différent, veuillez nous contacter pour obtenir la vue éclatée du modèle précédent

<b>MECAFER</b>	<b>HANDY 425022</b>	<b>8215250AUO814</b>
<b>VUE ECLATEE SAV</b>		



N°	DESIGNATION	QTE	REFERENCES	DISPONIBILITES
2	CYLINDRE		A631010	NON
3	CULASSE		A661405	NON
4	POULIE ENTRAINEMENT		A661201	NON
6	PLAQUE CLAPET OL 195B		9415578	OUI
8	BIELLE TETE 9417222		A710100	OUI
23	FILTRE À AIR		9416634	NON
30	ROULEMENT 6001 2RS		9170112	OUI
30	ROULEMENT 6001 2RS		9170114	NON
41	COUVERCLE COUPELLE		9416831	NON
46	VENTILATEUR		9038512	NON
62	JOINT CULASSE CYLINDRE		A650300	OUI
64	JOINT CULASSE OL 195B		9415052	OUI
78	SEGMENT FAMILYSPTS		9040019	OUI
126	COURROIE PJ307		9075047	OUI
	TÊTE COMPLÈTE PUMP		9417102	NON

NB : dernière version commercialisée. Si votre produit est différent, veuillez nous contacter pour obtenir la vue éclatée du modèle précédent