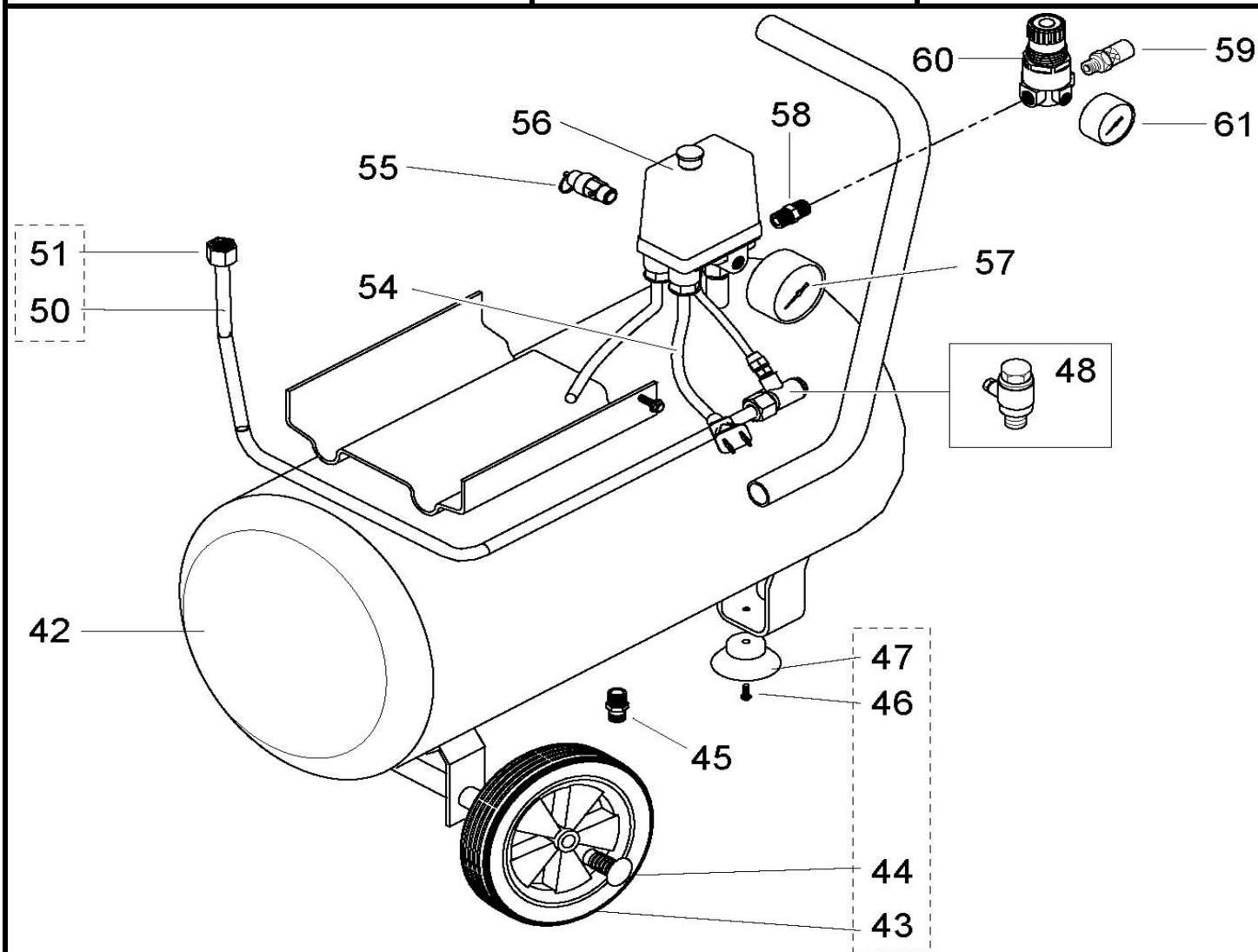


MERCURE

425704

RFDV404AUO303

VUE ECLATEES SAV



N°	DESIGNATION	QTE	REFERENCES	PRIX € HT
44	Bouchon roue			
43	Roue	2		
47	Tampon avant	1		
56	Pressostat	1		
50	Tuyauterie de refoulement	1		
57	Manomètre	1		
45	Robinet de purge	1		
55	Soupape de sécurité	1		